

**Островные
цилиндрические вытяжки**

TUBE40BK ISLA POWER

TUBE40WH ISLA POWER

TUBE40IX ISLA POWER

TUBE40BK ISLA COMFORT PLUS

TUBE40WH ISLA COMFORT PLUS

TUBE40IX ISLA COMFORT PLUS

TUBE40GOLD ISLA COMFORT PLUS

**Пристенные
цилиндрические вытяжки**

TUBE40BK POWER

TUBE40WH POWER

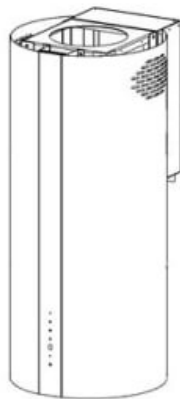
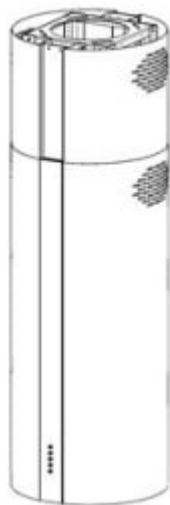
TUBE40IX POWER

TUBE40BK COMFORT PLUS

TUBE40WH COMFORT PLUS

TUBE40IX COMFORT PLUS

TUBE40GOLD COMFORT PLUS



**РУКОВОДСТВО
ПО ЭКСПЛУАТАЦИИ**

**КУХОННАЯ ВЫТЯЖКА
ЦИЛИНДРИЧЕСКАЯ**

УВАЖАЕМЫЙ КЛИЕНТ

Благодарим Вас за доверие и поздравляем с приобретением нового изделия.

Для более удобного и простого использования изделия, мы подготовили подробную инструкцию по эксплуатации.

Она поможет Вам быстрее познакомиться с новым изделием.

Данное руководство содержит важную информацию по безопасной установке, использованию вашего изделия и уходу за ним, а также необходимые предупреждения, которые позволят вам извлечь максимальную пользу из изделия.

Храните данное руководство в надежном и удобном месте с тем, чтобы пользоваться им при необходимости.

Инструкцию по эксплуатации Вы также можете найти на нашем сайте: www.meferi-home.ru

СОДЕРЖАНИЕ

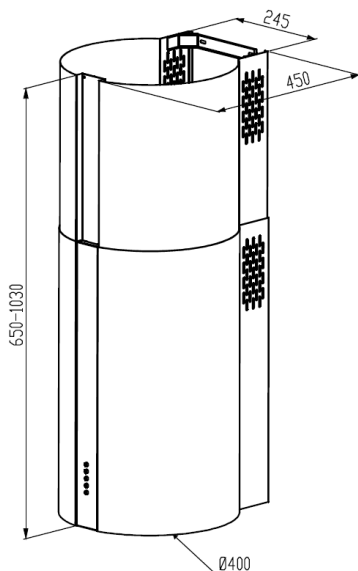
МЕРЫ ПРЕДОСТОРОЖНОСТИ	4
ТЕХНИЧЕСКИЕ ХАРАКТЕРИСТИКИ.....	5
РЕЖИМЫ РАБОТЫ	7
УСТАНОВКА.....	8
УПРАВЛЕНИЕ ВЫТЯЖКОЙ	10
УХОД И ТЕХНИЧЕСКОЕ ОБСЛУЖИВАНИЕ.....	12
УТИЛИЗАЦИЯ	13
ДОПОЛНИТЕЛЬНАЯ ИНФОРМАЦИЯ	14

МЕРЫ ПРЕДОСТОРОЖНОСТИ

- Внимательно прочитайте данное руководство и сохраните его для дальнейшего использования.
- Данный прибор может эксплуатироваться детьми, достигшими возраста 8 лет, лицами с недостатком опыта или знаний или лицами с ограниченными физическими, сенсорными или умственными способностями, если они находятся под присмотром лица, ответственного за их безопасность, или были проинструктированы о мерах безопасности и понимают риски, связанные с эксплуатацией прибора.
- Прибор предназначен только для домашнего использования внутри помещения.
- Запрещается использовать прибор не по назначению.
- Вытяжка должна быть подключена к электросети напряжением 220-230 В, 50 Гц.
- Во время монтажа или эксплуатации прибора не допускаются перекручивание или перегибы шнура электропитания.
- Шнур электропитания прибора не должен проходить рядом с плитой. Несоблюдение этого требования может привести к пожару.
- Подключение вилки шнура электропитания к розетке допускается только после установки вытяжки.
- Эксплуатация прибора допускается только после его установки. Несоблюдение этого требования может привести к повреждению прибора.
- Жироулавливающий фильтр необходимо чистить не реже одного раза в месяц. Угольный фильтр необходимо менять каждые шесть месяцев.
- Запрещается приготовление легковоспламеняющихся продуктов под вытяжкой.
- Электрическая розетка должна находиться в доступном месте, чтобы в случае опасности можно было быстро отключить прибор от сети электропитания.
- Запрещается использовать прибор без установленных фильтров. Запрещается снимать фильтры во время работы прибора.
- Допускается использование только оригинальных деталей или деталей, рекомендованных производителем.
- Соблюдайте правила и постановления СНиП, касающиеся отвода воздуха из помещения.
- При подсоединении прибора к системе вентиляции используйте воздуховоды диаметром 150 или 120 мм. Длина воздуховода должна быть как можно более короткой с наименьшим количеством поворотов.
- При установке прибора используйте предохранитель 6А.
- Запрещается эксплуатировать вытяжку в помещении, куда отводится дым от приборов, работающих на газе или ином топливе.
- Не допускайте детей к упаковочным материалам.
- При установке убедитесь, что расстояние от вытяжки до поверхности электроплиты составляет не менее 65 см, а до поверхности газовой плиты – не менее 75 см.

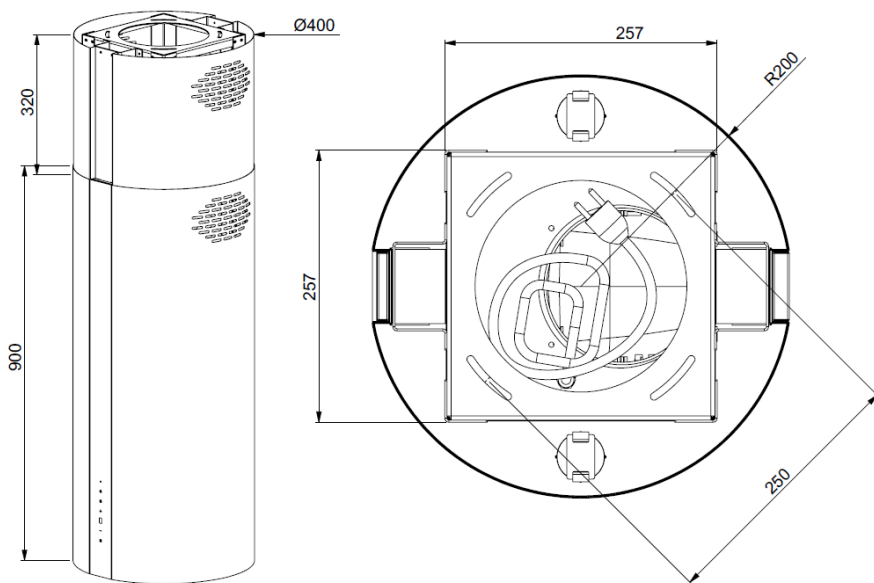
ТЕХНИЧЕСКИЕ ХАРАКТЕРИСТИКИ

Пристенная цилиндрическая вытяжка



ПАРАМЕТРЫ	TUBE40BK POWER TUBE40WH POWER TUBE40IX POWER	TUBE40BK COMFORT PLUS TUBE40WH COMFORT PLUS TUBE40IX COMFORT PLUS TUBE40GOLD COMFORT PLUS
Управление	Кнопочное	Сенсорное
Освещение	2x2 Вт	2x2 Вт
Мощность мотора	140 Вт	200 Вт
Производительность	850 м³/ч	1200 м³/ч
Количество скоростей	3	5
Уровень шума	39-49 дБ	36-54 дБ
Диаметр воздуховода	150 мм	150 мм
Особенность	Пристенная	Пристенная
Цвет	Черный Белый Нержавеющая сталь	Черный Белый Нержавеющая сталь Матовое золото

Островная цилиндрическая вытяжка



ПАРАМЕТРЫ	TUBE40BK ISLA POWER TUBE40WH ISLA POWER TUBE40IX ISLA POWER	TUBE40BK ISLA COMFORT PLUS TUBE40WH ISLA COMFORT PLUS TUBE40IX ISLA COMFORT PLUS TUBE40GOLD ISLA COMFORT PLUS
Управление	Кнопочное	Сенсорное
Освещение	2x2 Вт	2x2 Вт
Мощность мотора	140 Вт	200 Вт
Производительность	850 м³/ч	1200 м³/ч
Количество скоростей	3	5
Уровень шума	39-49 дБ	36-54 дБ
Диаметр воздуховода	150 мм	150 мм
Особенность	Островная	Островная
Цвет	Черный Белый Нержавеющая сталь	Черный Белый Нержавеющая сталь Матовое золото

РЕЖИМЫ РАБОТЫ



Режим отвода воздуха

Воздух очищается посредством жироулавливающего фильтра и выводится в вентиляционную шахту через воздуховод. Для воздуховода необходимо использовать трубы круглого сечения с диаметром, соответствующим патрубку вытяжки. При горизонтальном размещении необходимо обеспечить угол наклона трубы воздуховода вверх на 10°.



Режим рециркуляции воздуха

Воздух очищается посредством жироулавливающего и угольного фильтров и выводится обратно в помещение. Режим рециркуляции может быть использован при отсутствии вентиляционной шахты.

Нано-угольный фильтр тонкой очистки

Для работы вытяжки в режиме рециркуляции воздуха необходимо использовать нано-угольный фильтр. Угольный фильтр устанавливается внутри корпуса вытяжки, он не повышает уровень шума не влияет на уровень шума и не снижает производительность прибора.

Угольный фильтр не входит в комплектацию и приобретается отдельно.

С вытяжками MEFERI серии TUBE40 POWER и COMFORT PLUS совместим:

Угольный фильтр MEFERI CF01

Размеры фильтра, мм: 250x250x8



УСТАНОВКА

При установке убедитесь, что расстояние от вытяжки до поверхности электроплиты составляет **не менее 65 см**, а до поверхности газовой плиты – **не менее 75 см**.

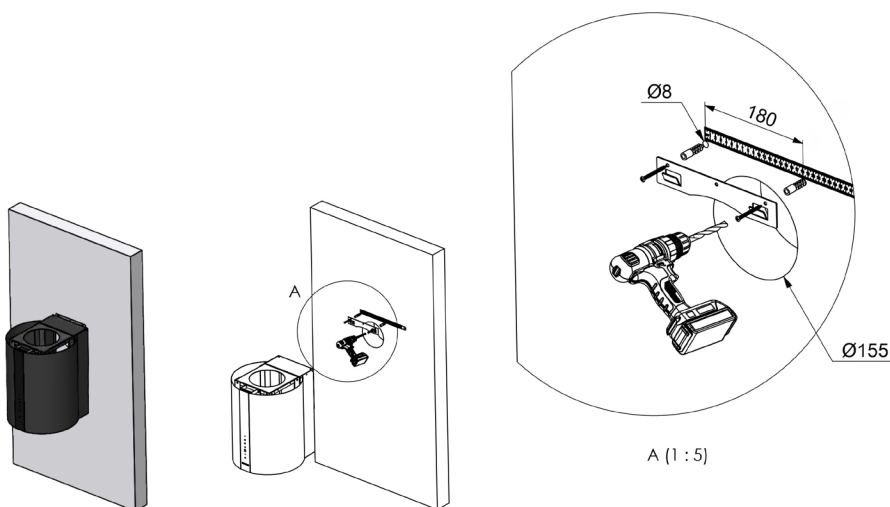
Крепление на стену

Пристенные цилиндрические вытяжки

TUBE40BK POWER, TUBE40WH POWER, TUBE40IX POWER,

TUBE40BK COMFORT PLUS, TUBE40WH COMFORT PLUS,

TUBE40IX COMFORT PLUS, TUBE40GOLD COMFORT PLUS



Анкер (поставляется в комплекте) крепится на стену так, как это показано на рисунке выше. Вытяжка оборудована крепежным элементом для крепления к настенному анкеру. Установите вытяжку на анкер.

Установка вытяжки завершена.

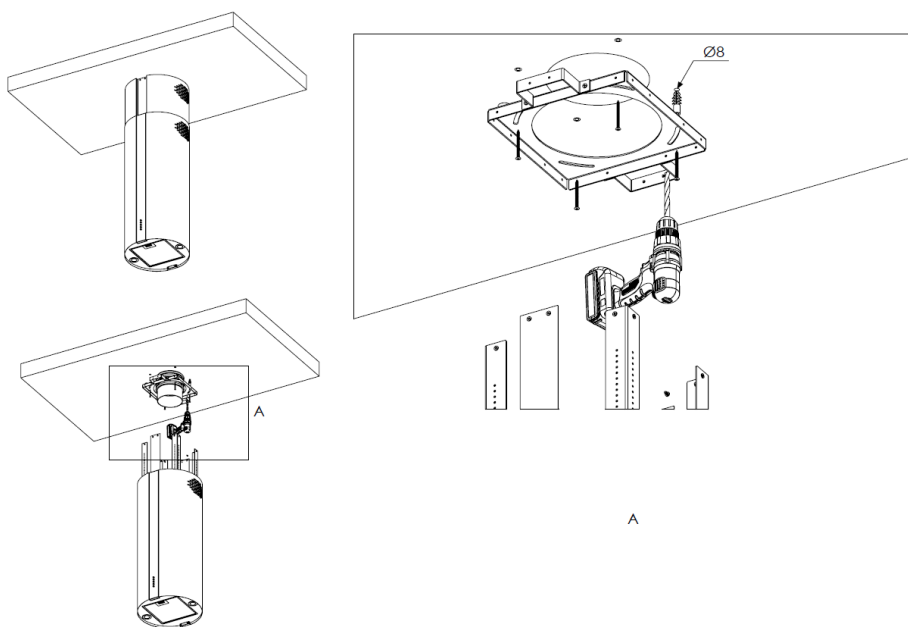
Крепление к потолку

Островные цилиндрические вытяжки

TUBE40BK ISLA POWER, TUBE40WH ISLA POWER, TUBE40IX ISLA POWER,
TUBE40BK ISLA COMFORT PLUS, TUBE40WH ISLA COMFORT PLUS,
TUBE40IX ISLA COMFORT PLUS, TUBE40GOLD ISLA COMFORT PLUS

Важно:

Убедитесь, что имеющийся подвесной потолок выдержит вес прибора, который составляет около 20 кг.



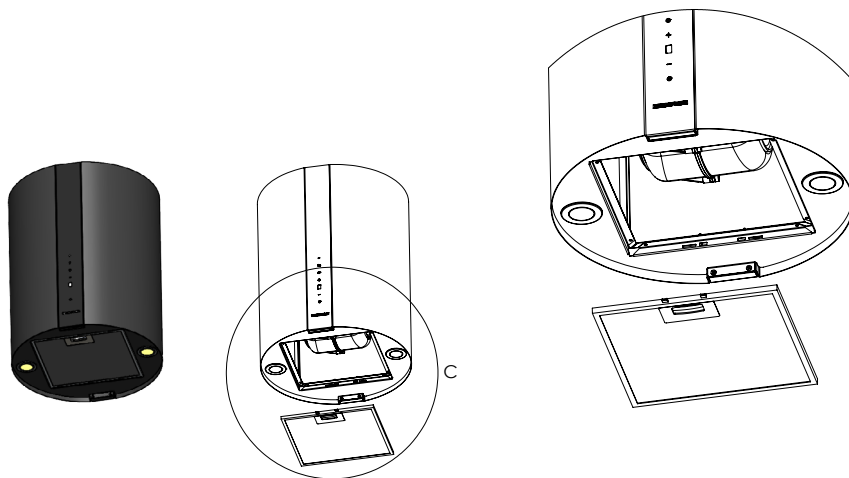
Анкер (поставляется в комплекте) крепится к потолку так, как это показано на рисунке выше. Вытяжка оборудована крепежным элементом для крепления к потолочному анкеру. Установите вытяжку на анкер.

Установка вытяжки завершена.

Установка алюминиевого и угольного фильтра

Перед установкой фильтров отключите вытяжку от электропитания.

Вставьте фильтр, зафиксировав его короткими выступами с одной стороны. Затем сдвиньте замок вперед, чтобы установить фильтр на место.



УПРАВЛЕНИЕ ВЫТЯЖКОЙ






Механическое управление

Пристенные цилиндрические вытяжки

TUBE40BK POWER, TUBE40WH POWER, TUBE40IX POWER

Островные цилиндрические вытяжки

TUBE40BK ISLA POWER, TUBE40WH ISLA POWER, TUBE40IX ISLA POWER

-  Включение или выключение подсветки
-  Скорость 1
-  Скорость 2
-  Скорость 3
-  Выключение мотора вытяжки


Сенсорное управление


Пристенные цилиндрические вытяжки


TUBE40BK COMFORT PLUS, TUBE40WH COMFORT PLUS,
TUBE40IX COMFORT PLUS, TUBE40GOLD COMFORT PLUS


Островные цилиндрические вытяжки


TUBE40BK ISLA COMFORT PLUS, TUBE40WH ISLA COMFORT PLUS,
TUBE40IX ISLA COMFORT PLUS, TUBE40GOLD ISLA COMFORT PLUS


-  Световой индикатор дистанционного управления


-  Включение или выключение подсветки

-  Таймер для автоматического выключения мотора по истечении 15 минут

-  Увеличить скорость

-  Дисплей для отображения заданных параметров работы

-  Уменьшить скорость

-  Включить/выключить

УХОД И ТЕХНИЧЕСКОЕ ОБСЛУЖИВАНИЕ

ВАЖНО!

ОБЯЗАТЕЛЬНО ОТКЛЮЧИТЕ ВЫТЯЖКУ ОТ ЭЛЕКТРОСЕТИ ПЕРЕД ПРОВЕДЕНИЕМ ЕЕ ТЕХНИЧЕСКОГО ОБСЛУЖИВАНИЯ ИЛИ ОЧИСТКИ.

- Во время работы прибор может нагреваться. Перед чисткой убедитесь, что прибор остыл.
- Для чистки прибора не используйте грубые щетки или мочалки. Несоблюдение этого требования может привести к повреждению поверхности прибора.
- Для чистки прибора запрещается использовать сухие салфетки, песок, соду, абразивные средства, едкие чистящие средства или средства с высоким содержанием спирта.
- При чистке прибора избегайте круговых движений. Поверхность из нержавеющей стали допускается очищать только по направлению линий полировки.
- Не храните на приборе легковоспламеняющиеся или тяжелые предметы.
- Запрещается использовать скребок для стекла.

Очистка жирулавливающего фильтра

Жирулавливающий фильтр следует содержать в чистоте, чтобы свести к минимуму риск возгорания. Фильтр необходимо снимать и очищать горячей мыльной водой не реже одного раза в месяц. Жирулавливающий фильтр можно также промывать в посудомоечной машине, разместив его вертикально, чтобы предотвратить повреждение от других предметов в посудомоечной машине.

При использовании посудомоечной машины допускается незначительное изменение цвета фильтра. Изменение цвета фильтра не влияет на его работу.

Промытый и высушенный фильтр установите обратно.

Очистка нано-угольного фильтра

Допускается мыть нано угольный фильтр в посудомоечной машине в режиме быстрой мойки для повторного использования.

При использовании посудомоечной машины допускается незначительное изменение цвета фильтра. Изменение цвета фильтра не влияет на его работу.

Промытый и высушенный фильтр установите обратно.

Замена элемента освещения

Светодиодная лампочка

Отключите прибор от сети электропитания, отсоединив вилку шнура питания от розетки.

Нажмите на фиксаторы и отодвиньте их, чтобы снять лампочку.

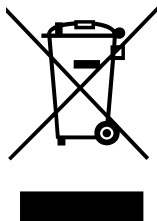
Установите новую лампочку.



ВНИМАНИЕ!

Замена светодиодных ламп должна выполняться квалифицированным электриком.

УТИЛИЗАЦИЯ



Эта маркировка указывает на то, что данный продукт нельзя утилизировать вместе с другими бытовыми отходами на всей территории ЕС. Чтобы предотвратить возможное причинение вреда окружающей среде или здоровью человека в результате неконтролируемой утилизации отходов, следует сдать прибор на переработку для рационального повторного использования материальных ресурсов. Для возврата бывшего в использовании прибора следует использовать систему возврата и сбора или обратиться к продавцу, у которого было приобретено изделие. У вас примут изделие с целью проведения переработки, безопасной для окружающей среды.

Производитель не несет ответственности в случае несоблюдения пользователем приведенных выше рекомендаций и инструкций по установке, техническому обслуживанию и эксплуатации кухонной вытяжки.

Перевозить и хранить продукт необходимо в заводской упаковке, согласно указанным на ней манипуляционным знакам. При погрузке, разгрузке и транспортировке соблюдайте осторожность. Транспорт и хранилища должны обеспечивать защиту продукта от атмосферных осадков и механических повреждений

ДОПОЛНИТЕЛЬНАЯ ИНФОРМАЦИЯ

С информацией о сроке службы устройства и условиями предоставления гарантии Вы можете ознакомиться в Гарантийном сертификате, входящем в комплект поставки, а также на Официальном сайте MEFERI: www.meferi-home.ru