



**РУКОВОДСТВО
ПО ЭКСПЛУАТАЦИИ**

www.meferi-home.ru

V2

**ОТДЕЛЬНОСТОЯЩАЯ
СТИРАЛЬНАЯ МАШИНА**

**MFW061014WH SLIM LIGHT
MFW061014GR SLIM LIGHT**

Уважаемый покупатель!

Благодарим Вас за приобретение бытовой техники MEFERI. Мы уверены, что данная стиральная машина займет достойное место в Вашем доме и станет не просто прибором для стирки, а сердцем Вашего дома, и будет радовать Вас долгие годы. Стиральная машина MEFERI соответствует самым высоким требованиям и отвечает мировым стандартам качества.

Для правильного и безопасного использования устройства, пожалуйста, ознакомьтесь со всеми пунктами данной инструкции по эксплуатации. Просим Вас сохранять его на весь срок службы данной стиральной машины. В инструкции даны важные рекомендации по эксплуатации стиральной машины, а также полезные советы по её обслуживанию и уходу.

Изготовитель оставляет за собой право вносить изменения в конструкцию и комплектацию изделия без предварительного уведомления с целью улучшения характеристик продукции. Бытовая техника MEFERI постоянно совершенствуется, обновляется дизайн и функционал, поэтому рисунки и обозначения, приведенные далее, могут несколько отличаться от приобретенной Вами модели.

В случае, если в процессе эксплуатации возникнут неполадки, на последних страницах Вы сможете найти советы, как самостоятельно устранить мелкие неисправности. Подробная информация указана в гарантийном сертификате внутри упаковки.

Перед использованием стиральной машины внимательно прочтите руководство и сохраните его. При продаже или передаче стиральной машины другому лицу приложите руководство к устройству. Изготовитель не несет ответственности за поломки, возникшие из-за неправильного использования стиральной машины.

СОДЕРЖАНИЕ

МЕРЫ ПРЕДОСТОРОЖНОСТИ	5
При работе с электричеством.....	5
При работе с водой.....	5
Общие положения	6
Соответствии с директивой WEEE	7
ИНФОРМАЦИЯ О ПРОДУКТЕ	8
Особенности продукта	8
Описание устройства	9
Аксессуары.....	10
УСТАНОВКА ПРИБОРА.....	10
Снятие упаковки	10
Удаление элементов жесткости упаковки	10
Снятие транспортировочных болтов	11
Размещение стиральной машины	11
Регулировка по высоте	12
Подключение к электропитанию.....	13
Подключение шланга подачи воды	13
Подключение сливного шланга	15
ЭКСПЛУАТАЦИЯ ПРИБОРА.....	16
Первый запуск стиральной машины	16
Подготовка одежды к стирке	16
Одежда, не предназначенная для машинной стирки	19
Стирка детских вещей.....	19
Вещи, которые легко могут сваляться	19
Рекомендации по экономии электроэнергии	20

Панель управления.....	20
Описание кнопок.....	21
Программы стирки.....	23
Добавление моющих средств	24
Рекомендации по выбору моющего средства	27
Стирка	28
Добавление или извлечение белья	28
Отмена программы.....	29
Блокировка люка	29
УХОД И ОБСЛУЖИВАНИЕ	30
Чистка и обслуживание корпуса стиральной машины.....	30
Уход за люком и барабаном	30
Чистка отсека для моющих средств	31
Очистка фильтров впускных патрубков	31
Слив оставшейся воды и очистка фильтра насоса	32
ПОИСК И УСТРАНЕНИЕ НЕИСПРАВНОСТЕЙ.....	33
Коды ошибок и их значение	35
ТЕХНИЧЕСКИЕ ХАРАКТЕРИСТИКИ	37
ПРАВИЛА И УСЛОВИЯ МОНТАЖА, ХРАНЕНИЯ, ТРАНСПОРТИРОВКИ, РЕАЛИЗАЦИИ И УТИЛИЗАЦИИ.....	38
Перемещение и транспортировка.....	38
Утилизация	39
ДОПОЛНИТЕЛЬНАЯ ИНФОРМАЦИЯ	40

МЕРЫ ПРЕДОСТОРОЖНОСТИ

При работе с электричеством

- Подключение устройства к электроснабжению должно осуществляться только квалифицированным специалистом.
- Во избежание опасных ситуаций поврежденный шнур питания подлежит замене производителем, его представителем по сервисному техническому обслуживанию или иным специалистом соответствующей квалификации.
- Перед чисткой или техническим обслуживанием необходимо отключить стиральную машину от сети питания.
- Не прикасайтесь к вилке кабеля питания мокрыми руками.
- В целях Вашей безопасности, разъем кабеля питания должен подключаться к двухполюсной розетке с заземляющим контактом, защищенной предохранителем на 16 А. Внимательно проверьте и убедитесь в наличии правильного и надежного заземления Вашей розетки сети питания.
- Стиральная машина может подключаться только к сети с напряжением и частотой, указанным в технических характеристиках. Не подключайте устройство к электрической сети с меньшей номинальной силой тока, чем указано в характеристиках устройства. Если Вы не знаете параметров электропитания, обратитесь в обслуживающую организацию.
- Обеспечьте соответствующую защиту шнура питания. Шнур питания должен быть хорошо зафиксирован таким образом, чтобы не задевать людей и другие предметы и не подвергаться повреждениям. Особое внимание должно быть уделено сети питания. Электрическая вилка должна легко вставляться в розетку. Также особое внимание должно уделяться месту расположения розетки и удобству доступа к ней.
- Не допускайте перегрузки розетки, и не удлиняйте кабель. Удлинение провода может вызвать пожар или удар электрическим током. Не тяните за шнур питания мокрыми руками.

При работе с водой

- Подключение устройства к водоснабжению и водоотведению должно осуществляться только квалифицированным специалистом.
- Следует использовать новые шланги, входящие в комплект поставки; старые шланги не подлежат повторному использованию.
- Убедитесь в отсутствии воды в барабане перед открыванием дверцы. Не открывайте дверцу при видимом присутствии воды внутри барабана.

- Не пытайтесь открыть дверцу загрузочного люка, когда она заблокирована. Дверцу загрузочного люка можно открывать через несколько минут после окончания программы стирки. Попытка открыть заблокированную дверцу может привести к повреждению дверцы и замка.
- Остерегайтесь ожогов при сливе горячей воды из стиральной машины.
- Стиральная машина с одним впускным краном должна быть подключена к трубопроводу холодной воды. Стиральная машина с двумя впускными кранами может быть подключена к трубопроводам как горячей, так и холодной воды.

Общие положения

- Изделие можно использовать только для стирки и полоскания одежды и белья, имеющих соответствующую маркировку.
- Компания-изготовитель не несет ответственности за ущерб, возникший в результате неправильного применения или транспортировки.
- Стиральная машина предназначена для использования только внутри помещения.
- Стиральная машина предназначена только для домашнего/бытового использования.

Внимание!

Не пытайтесь самостоятельно ремонтировать или устанавливать запасные части стиральной машины. При выходе устройства из строя обратитесь в авторизованный сервисный центр.

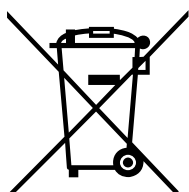
- Вентиляционные отверстия в корпусе не должны перекрываться ковровыми и иными покрытиями.
- Данное устройство не может использоваться детьми до 8 лет, лицами с ограниченными физическими, сенсорными или умственными способностями и с недостаточным опытом или знаниями, кроме случаев, если они находятся под присмотром лица, отвечающего за их безопасность, или получили соответствующие инструкции, позволяющие им безопасно эксплуатировать электроприбор и дающие им представление об опасности, сопряженной с его эксплуатацией. Не разрешайте детям играть с устройством.
- Перед стиркой убедитесь, что все карманы одежды пустые.
- Острые и твердые предметы, такие, как монеты, украшения, гвозди, болты, камешки и т.п., могут привести к серьезным повреждениям стиральной машины.

- Если прибор долго не используется, отключите стиральную машину от сети электропитания и отключите подачу воды.
- Перед использованием проверьте, не забрались ли внутрь дети и домашние животные.
- Не прислоняйтесь к дверце устройства, так как она может сильно нагреваться во время работы. Не допускайте непосредственного контакта детей и домашних животных с устройством во время работы.
- Не устанавливайте стиральную машину в ванной комнате или местах с повышенной влажностью, а также помещениях с присутствием взрывоопасных или разъедающих газообразных веществ.
- Удалите все компоненты упаковки и транспортировочные болты до начала использования устройства. В противном случае, стиральная машина может быть сильно повреждена при стирке.
- Храните все упаковочные материалы (пластиковые пакеты, прокладки из пеноматериалов и т.п.) вне доступа детей. Упаковочные материалы могут представлять опасность для детей.

Внимание!

- *Обязательно устанавливайте транспортировочные болты перед перемещением стиральной машины. Повторная установка транспортировочных болтов должна производиться только квалифицированным специалистом.*
- *Перед перемещением стиральной машины слейте воду, скапливающуюся в процессе работы в шлангах и фильтрах.*
- *Перемещайте стиральную машину аккуратно. Дверца стиральной машины при транспортировке или перемещениях должна быть закрыта.*

Соответствии с директивой WEEE



Данное изделие соответствует Директиве ЕС об утилизации электрического и электронного оборудования (2012/19/EU). Данное изделие имеет маркировку, указывающую на утилизацию его как электрического и электронного оборудования (WEEE).

Это изделие произведено из высококачественных деталей и материалов, которые подлежат повторному использованию и переработке. Поэтому не выбрасывайте изделие с обычными бытовыми отходами после за-

вершения его эксплуатации. Его следует сдать в соответствующий центр по утилизации электрического и электронного оборудования. О местонахождении таких центров вы можете узнать в местных органах власти.

Соответствие Директиве ЕС об ограничении содержания вредных веществ (RoHS): Приобретенное вами изделие соответствует Директиве ЕС о правилах ограничения содержания вредных веществ (2011/65/EU). Оно не содержит вредных и запрещенных материалов, указанных в Директиве.

ИНФОРМАЦИЯ О ПРОДУКТЕ

Особенности продукта

- Ультратонкий корпус глубиной 39 см

Стиральная машина глубиной 39 см экономит пространство, легко размещается в малогабаритных кухнях, ваннх или шкафах. Компактный дизайн не снижает функциональность, обеспечивая эффективную стирку. Подходит для оптимизации пространства без компромиссов в качестве.

- Загрузка до 6,5 кг

Стиральная машина поддерживает загрузку белья до 6,5 кг, что оптимально для повседневных нужд семьи или индивидуального использования. Такой объем позволяет эффективно стирать несколько комплектов одежды или постельное белье за один цикл, экономя время и ресурсы.

- Пар

Встроенная программа стирки с паром придаёт свежесть вещам во время стирки, а также, благодаря высокой температуре, способствует стерилизации и удалению бактерий. В то же время пар разглаживает одежду и помогает предотвратить появление складок.

- Инверторный двигатель

Инверторный BLDC мотор сконструирован по особой технологии и позволяет значительно сократить уровень шума, износа и энергопотребления.

- Быстрая стирка

Программа быстрой стирки позволит всего за 15 минут освежить вещи. Этот режим подходит для тех, кто умеет ценить своё время.

- Отложенный старт

Функция отложенного старта позволяет запрограммировать любое удобное время начала стирки в интервале от 1 до 24 часов.

- Режим очистки барабана

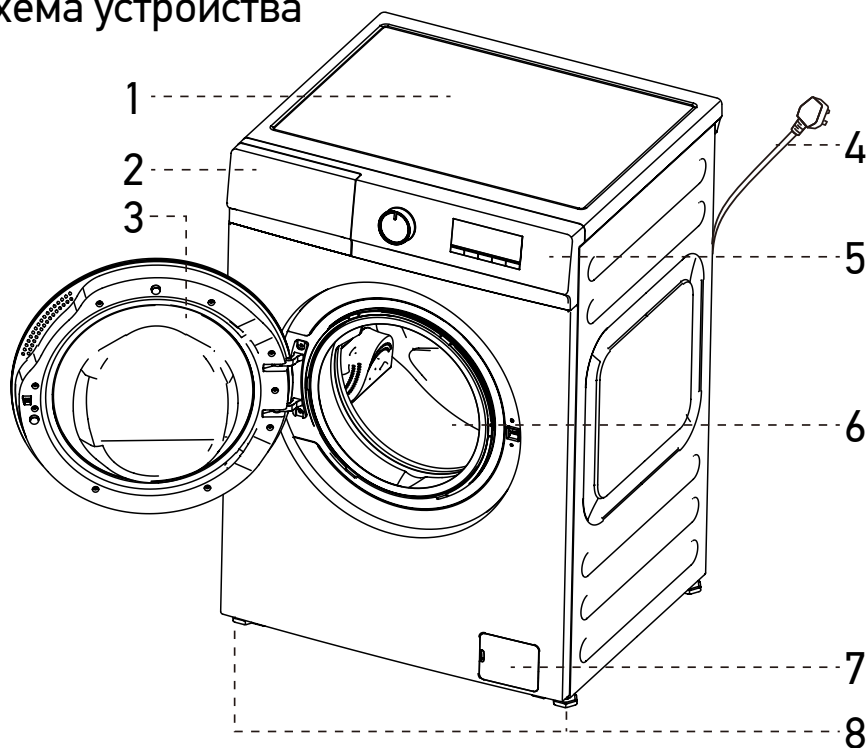
Это удобная функция, которая облегчает уход за стиральной машиной.

- Защита от детей

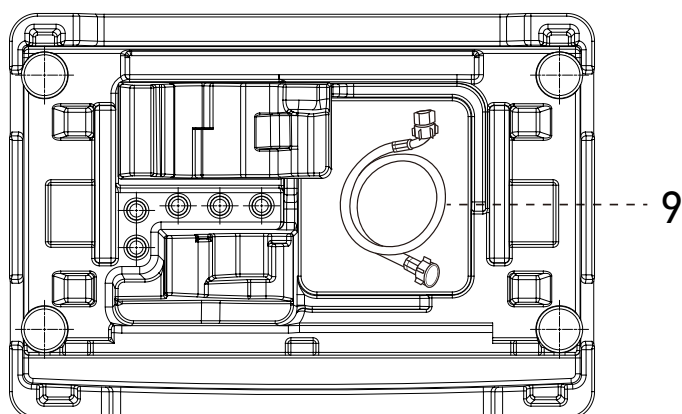
Функцией блокировки панели управления, которая защитит стиральную машину от случайных нажатий на кнопки.

Описание устройства

Схема устройства



- | | |
|-----------------------------|-------------------------------|
| 1. Верхняя панель | 5. Панель управления |
| 2. Отсек для моющих средств | 6. Барабан |
| 3. Дверца | 7. Крышка сливного фильтра |
| 4. Шнур питания | 8. Регулируемые ножки (4 шт.) |
| | 9. Шланг подачи воды |



Внимание!

Расположение элементов устройства может быть изменено без предварительного уведомления и может выглядеть не так, как показано на схеме.

Внешний вид и характеристики фактического продукта могут отличаться в зависимости от модели.

Аксессуары

		
Шланг подачи воды	Руководство по эксплуатации	Транспортировочные заглушки (4 шт.)

УСТАНОВКА ПРИБОРА

Снятие упаковки

При распаковке стиральной машины проверьте отсутствие повреждений в процессе транспортировки. Убедитесь также в наличии всех деталей в пакете с принадлежностями.

Наличие капель воды на упаковочных материалах или внутри устройства – это абсолютно нормальное явление, так как все устройства проходят испытания на заводе-изготовителе.

При наличии любых повреждений стиральной машины в результате транспортировки или отсутствии каких-либо принадлежностей, незамедлительно обратитесь к продавцу изделия.

Внимание!

Упаковочные материалы данной машины могут быть опасными для детей, избегайте контакта детей с ними. Утилизируйте упаковочные материалы согласно действующему законодательству.

Не выбрасывайте упаковочные материалы совместно с прочими стандартными бытовыми отходами.

Удаление элементов жесткости упаковки



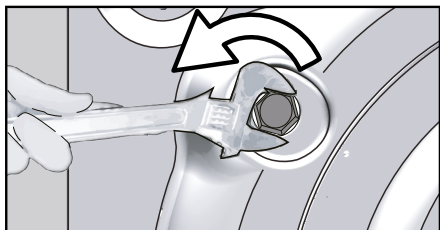
Чтобы удалить элементы жесткости, наклоните машину назад и потяните за ленту.

Внимание!

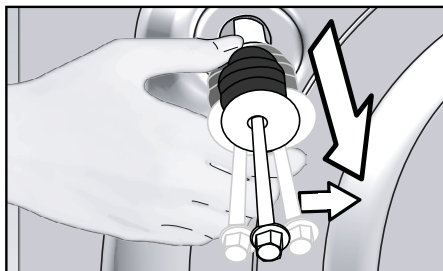
Некоторые модели не имеют отдельного усиления упаковки.

Снятие транспортировочных болтов

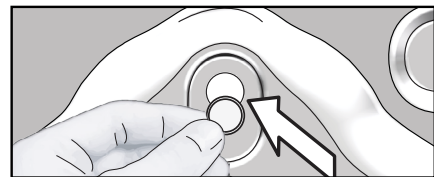
Перед использованием стиральной машины необходимо снять транспортировочные болты. Для этого выполните следующие действия:



1. Ослабьте болты гаечным ключом, чтобы они свободно вращались.



2. Осторожно выкрутите и выньте предохранительные транспортировочные болты.



3. Закройте отверстия на задней стенке пластиковыми заглушками, которые находятся в пакете с инструкцией по эксплуатации.

Внимание!

- *Обязательно устанавливайте транспортировочные болты перед перемещением стиральной машины.*
- *Перед перемещением стиральной машины слейте воду, скапливающуюся в процессе работы в шлангах и фильтрах.*
- *Перемещайте стиральную машину аккуратно. Дверца стиральной машины при транспортировке или перемещениях должна быть закрыта.*
- *Не выбрасывайте транспортировочные болты, сохраняйте их для возможного использования в будущем. Повторная установка транспортировочных болтов должна производиться только квалифицированным специалистом.*

Размещение стиральной машины

Электрическая розетка

Розетка должна находиться не далее 1 м от боковой стенки стиральной машины. Не включайте в одну розетку несколько электроприборов сразу.

Свободное пространство

- *Необходимо обеспечить свободное пространство по бокам и с задней стороны стиральной машины (≥ 5 см).*
- *Не храните хозяйственные принадлежности на стиральной машине. Это может повредить покрытие и панель управления.*
- *Убедитесь в наличии свободного пространства сверху для открытия крышки.*

- Избегайте установки в местах попадания прямых солнечных лучей.
- Не устанавливайте стиральную машину на пол с ковровым покрытием.
- Место установки должно быть чистым, сухим и ровным. Запрещается компенсировать неровности пола подкладыванием под машину подставок из дерева, картона и аналогичных материалов.
- Стиральная машина должна устанавливаться вдали от источников тепла, например, угольного или газового отопительного оборудования. Если невозможно избежать установки стиральной машины рядом с источником тепла, проложите между ними изолирующую перегородку стороной с алюминиевой фольгой к источнику тепла.
- Помещение должно иметь достаточную вентиляцию.
- Убедитесь, что стиральная машина не стоит на шнуре питания.
- В случае установки на стиральную машину сушильного автомата общий вес изделий при полной загрузке составляет около 180 кг, поэтому их следует устанавливать только на ровном твердом полу, способном выдержать такую нагрузку.
- Между изделием и другой мебелью должен оставаться зазор не менее 1 см.
- Не устанавливайте стиральную машину в местах, где температура воздуха может опускаться ниже 0°C.

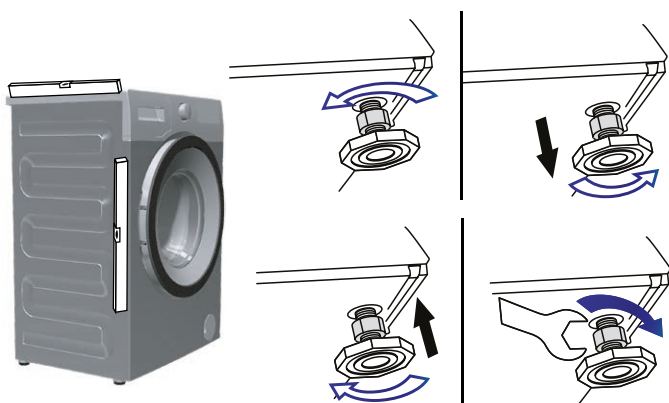
Регулировка по высоте

Внимание!

Чтобы стиральная машина работала тихо и без вибрации, она должна стоять ровно и устойчиво.

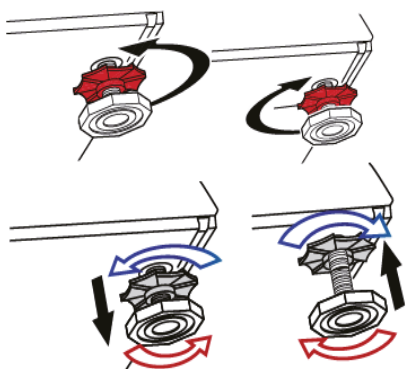
Выровняйте машину, отрегулировав высоту ножек. Если этого не сделать, машина может сдвинуться со своего места, что приведет к повышенной вибрации и повреждениям.

Отрегулируйте металлические ножки



1. Ослабьте контргайки на ножках с помощью гаечного ключа.
2. Отрегулируйте ножки так, чтобы прибор стоял устойчиво и не шатался.
3. Затяните все контргайки гаечным ключом.

Отрегулируйте пластиковые ножки



1. Ослабьте стопорные гайки на ножках вручную.
2. Отрегулируйте ножки до тех пор, пока изделие не встанет ровно.
3. Снова затяните все стопорные гайки вручную.

Внимание!

Не используйте для ослабления контргаек какие-либо инструменты, чтобы не повредить их.

Подключение к электропитанию

Это устройство следует подключать к розетке с заземлением, защищенной предохранителем на 16 А. При отсутствии заземления, выполненного в соответствии с местными правилами, компания-изготовитель снимает с себя всякую ответственность по возмещению ущерба.

- Подключение должно осуществляться в соответствии с местными нормами и правилами.
- Прибор следует устанавливать таким образом, чтобы место подключения шнура питания к электросети было легкодоступным.
- Если в вашем доме установлен предохранитель или автоматический выключатель, рассчитанный на ток меньше 16 А, обратитесь к квалифицированному электрику, для установки предохранителя на 16 А.
- Напряжение в сети должно соответствовать напряжению, указанному в разделе «Технические характеристики».
- Запрещается подключение изделия к сети электропитания с помощью удлинителей или розеток с несколькими гнездами.

Внимание!

Замену поврежденного шнура питания должен производить только специалист фирменного сервисного центра.

Подключение шланга подачи воды

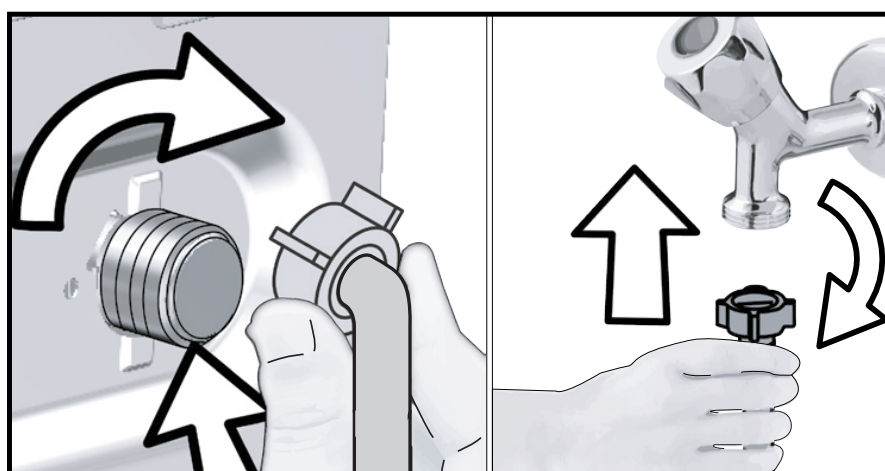
Внимание!

Подключение устройства к водоснабжению должно осуществляться только квалифицированным специалистом.

Не перегибайте, не сжимайте и не модифицируйте наливной шланг.

- Используйте новые шланги, входящие в комплект поставки; старые шланги не подлежат повторному использованию.
- Убедитесь, что давление воды в водопроводной сети находится в пределах 0,1-1 МПа (это значит, что из полностью открытого крана за одну минуту должно вытекать минимум 10 литров воды). Если давление выше указанного значения, то следует установить редуктор давления воды.
- Перед подключением машины к новым трубам (или в случае, если подача воды была перекрыта в течение нескольких часов) слейте достаточное количество воды, чтобы избавиться от накопившихся в трубах загрязнений.

1. Подсоедините шланг к устройству.
2. Другой конец шланга подключите к крану.
3. Затяните все гайки вручную. Не используйте для затяжки гаек гаечный ключ.
4. После подсоединения шлангов полностью откройте краны для проверки мест подсоединения на наличие протечек. В случае протечки закройте кран и отвинтите гайку. Проверьте прокладку и тщательно затяните гайку еще раз. Во избежание возможных протечек и вызванных ими повреждений, закрывайте краны, когда машина не используется.
5. Убедитесь, что шланг не перекручен и не передавлен.



Примечание

Обычно для подключения стиральной машины подходит соединение со стандартным водопроводным краном общего назначения. Если кран имеет параметры, отличные от стандартных, то необходимо произвести замену или крана, или наливного шланга.

Внимание!

Не удлиняйте шланг подачи воды.

Если источник воды находится далеко от стиральной машины, купите более длинный шланг.

Предупреждение

Если поступающая вода имеет большое количество примесей (песок, глина, ржавчина и так далее), рекомендуется использование специальных фильтров для очистки воды. Использование сильно загрязнённой воды приводит к более быстрому износу внутренних компонентов устройства, а также влияет на качество стирки.

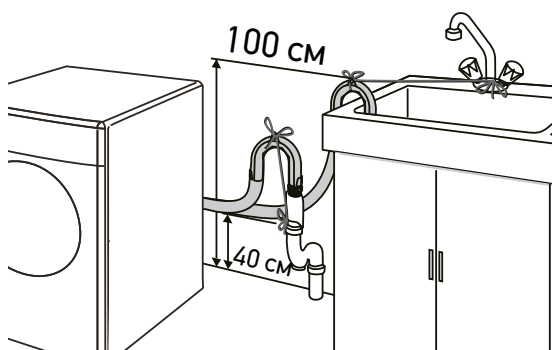
Для выбора подходящего фильтра обратитесь в специализированные магазины.

Подключение сливного шланга

- Конец сливного шланга следует подсоединить непосредственно к канализации или вывести в раковину.

Внимание!

Если во время слива шланг вырвется из места подсоединения, вода может разлиться по всему дому. Кроме того, существует опасность ожогов, поскольку температура воды может быть очень высокой! Во избежание таких ситуаций, а также для обеспечения нормальной работы систем подачи и слива воды, надёжно закрепите конец сливного шланга.



- Шланг следует крепить на высоте от 40 см до 100 см.
- Если проложить шланг на высоте менее 40 см от уровня пола с последующим подъемом, слив воды будет затруднен, и белье будет оставаться мокрым. Поэтому следует соблюдать параметры высоты, указанные на рисунке.

- Для предотвращения попадания грязной воды обратно в стиральную машину и обеспечения беспрепятственного слива конец шланга не следует погружать в сливное отверстие глубже, чем на 15 см. Если шланг слишком длинный, его нужно обрезать.
- Следите за тем, чтобы сливной шланг был проложен без перегибов и ничем не прижат, а конец сливного шланга не был скручен.
- Если шланг слишком короткий, нарастите его фирменным удлинительным шлангом. Общая длина шланга не должна превышать 3,2 м. Во избежание протечек воды для сращивания сливного шланга и удлинительного шланга следует использовать соответствующий хомут.

ЭКСПЛУАТАЦИЯ ПРИБОРА

Первый запуск стиральной машины

Первый цикл стирки следует совершать без загрузки белья.

1. Подключите питание и воду.
2. Включите стиральную машину, нажав на кнопку «Вкл./Выкл.».
3. С помощью селектора выберете программу «Очистка барабана».
4. Нажмите кнопку «Старт/Пауза».

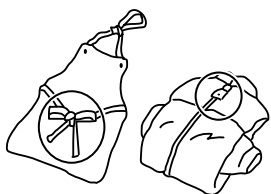
Подготовка одежды к стирке

- При стирке одежды в первый раз убедитесь, что она не подвержена обесцвечиванию. Для того чтобы проверить, обесцвечивается ли одежда, Вы можете использовать белое полотенце, смоченное жидким моющим средством.
- Промывайте шарфы и прочую линяющую одежду, особенно при совместной стирке с другими вещами, отдельно перед стиркой.
- Пятна на рукавах, воротничках и карманах аккуратно удаляйте щеткой с жидким моющим средством перед машинной стиркой для достижения идеального эффекта.
- Чувствительные к температуре вещи следует стирать, как указано на фирменных ярлыках. В противном случае может измениться их цвет или произойти деформирование изделия.
- Отбеливатель является щелочью и может нанести повреждения одежде, поэтому используйте его по возможности реже.

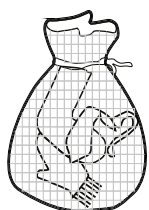
- Порошковые моющие средства могут оставлять пятна и запах на одежде, поэтому одежда после стирки требует тщательного полоскания.
- При применении слишком большого количества моющего средства, или если температура воды является недостаточно высокой, остатки моющего средства могут застревать в шлангах или компонентах стиральной машины и загрязнять одежду.
- Перед стиркой необходимо взвешивать одежду, оценивать степень загрязнения, жесткость воды и рекомендации производителей моющих средств.
- При стирке должны использоваться малопенящиеся моющие средства или стиральные порошки, специально предназначенные для стирки изделий из определенных типов волокон (хлопок, синтетика, мягкие изделия и шерсть) и рассчитанные на определенные цвета, температурные режимы стирки, степень загрязнения и тип материала. При несоблюдении правильного назначения моющего средства может иметь место чрезмерное пенообразование с переливанием через лоток для моющих средств и нарушения в работе устройства.
- Храните моющие средства и стиральные добавки в сухом и безопасном месте, исключая доступ к ним детей.



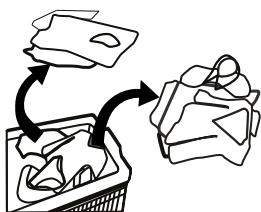
- Тщательно проверяйте карманы одежды перед стиркой, так как твердые предметы, например, украшения или кольца, могут повредить стиральную машину.



- Некоторые элементы одежды могут повредить стиральную машину. Застежки типа «молния» должны быть плотно застегнуты, пуговицы или крючки должны быть застегнуты наизнанку. Свободные повязки или ленты должны быть связаны вместе.

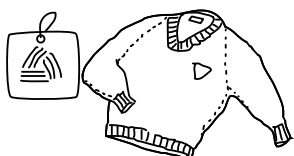


- Рекомендуется помещать бюстгалтеры с застежками типа «молния» или пуговицами в застегнутом виде в специальный мешок для стирки, чтобы стальные элементы одежды не порвали изделие при стирке в барабане и не повредили стиральную машину.



- Перед стиркой одежды обратите внимание на классификацию изделий в соответствии со следующими характеристиками, которые указываются производителем одежды на соответствующих ярлыках, наклейках и т.д.:

- a. Материал изготовления: хлопок, смешанное волокно, синтетическая ткань, шелк, шерсть.
- b. Цвет: разделяйте белые и цветные вещи, особенно насыщенной расцветки.
- c. Размер: вещи разных размеров можно стирать совместно для большей эффективности стирки.
- d. Чувствительность: мягкие вещи нужно стирать отдельно. Для новых изделий из натуральной шерсти и шелка, в том числе штор, следует выбирать щадящий режим стирки.
- e. Все новые цветные вещи необходимо стирать отдельно.



- Перед помещением в стиральную машину вещи должны быть рассортированы. Если у штор имеются крючки, их следует удалить перед стиркой.

- Текстильные изделия, требующие особо деликатной стирки, например, содержащие кружевную отделку, мелкие предметы (носки из плотных тканей, носовые платки, галстуки и пр.) следует помещать в специальные сетчатые мешки для стирки.
- При стирке одиночных вещей большого размера и веса (например, банные полотенца, джинсы, куртки и так далее) может возникнуть смещение центра тяжести, и, как следствие, подача сигнала тревоги в результате сильной разбалансированности машины. Поэтому рекомендуется добавлять еще одну или несколько подобных вещей для совместной стирки, в том числе, и для более равномерного отжима.
- Перед стиркой удаляйте с одежды пыль, грязь и шерсть домашних животных.
- Перед стиркой прополаскивайте вручную такие легко загрязняющиеся и теряющие первоначальный цвет вещи, как белые носки, воротнички и манжеты, в целях достижения максимальной эффективности стирки.
- Используйте только специальный стиральный порошок или жидкие моющие средства. При использовании мыла, остатки мыла могут забиваться в швы одежды.
- Убедитесь в соответствии массы загруженной одежды характеристикам машины, не перегружайте машину, так как это может негативно повлиять на эффективность стирки.

Одежда, не предназначенная для машинной стирки

- Галстуки, жилеты и пр. могут сесть в результате машинной стирки.
- Одежда со складками и тиснениями, которые могут быть деформированы в процессе машинной стирки.
- Одежда, полностью или частично сделанная из меха.
- Одежда с украшениями.
- Избегайте стирки изделий, на которых не сохранились требования производителя к условиям стирки.
- Ни в коем случае не стирайте одежду, запачканную в бензине, керосине, дизельном топливе, краске, растворителе и спиртах.
- В стиральной машине нельзя стирать вещи из водонепроницаемых материалов. В противном случае возможно переполнение машины водой и выплескивание воды или чрезмерная вибрация при полоскании и сушке, что может повредить вещи (такие, как лыжные костюмы, плащи-дождевики, зонтики, автомобильные чехлы, палатки, спальные мешки и т.п.). При сливе вода, скапливающаяся в водонепроницаемых изделиях, не может быть слита полностью и собирается в одном месте, что вызывает сильное разбалансирование стиральной машины и ее вибрацию или смещение.

Стирка детских вещей

Детские вещи (детская одежда и полотенца), включая пеленки, должны стираться отдельно. При совместной стирке с вещами для взрослых на них могут попасть вредные для детей микроорганизмы. Время полоскания детской одежды должно быть увеличено для обеспечения тщательной промывки и очистки остатков моющих средств.

Вещи, которые легко могут сваляться

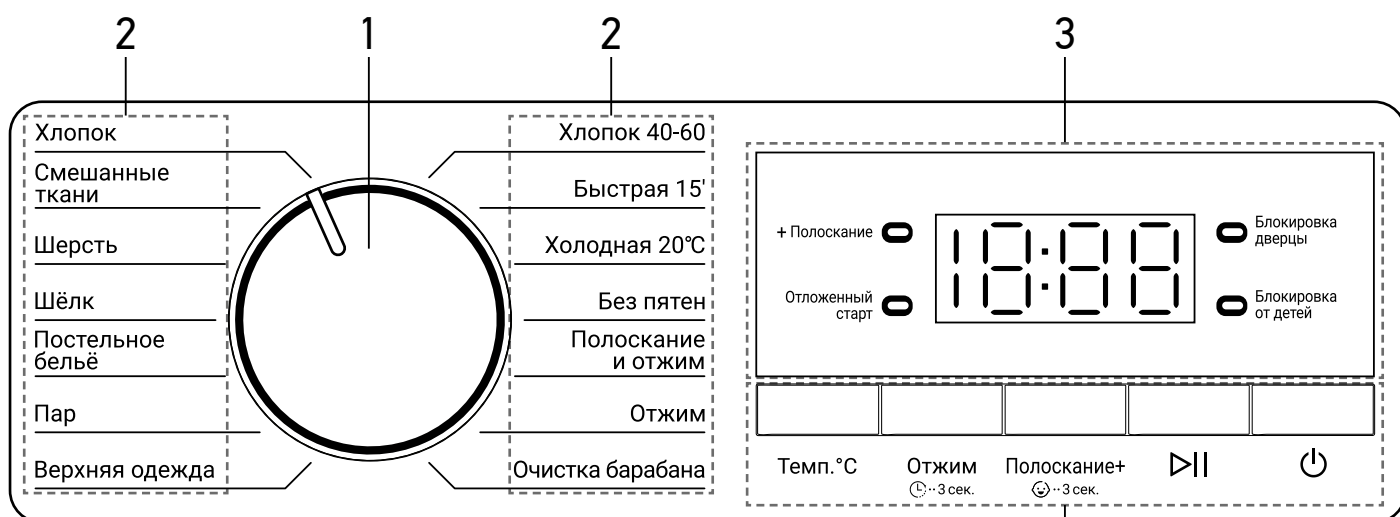
Вещи, которые легко могут сваляться (например, пуховые), следует выворачивать наизнанку перед стиркой. Такие вещи лучше стирать отдельно, так как они могут испортить другие вещи и испортиться сами. По той же причине предпочтительно стирать отдельно черные и цветные хлопковые вещи.

Рекомендации по экономии электроэнергии

Эти рекомендации помогут вам стирать экономно, не загрязняя окружающую среду.

- Загружайте в машину максимальное количество белья для выбранной программы, но не перегружайте машину сверх меры (см. таблицу «Программы стирки»).
- Строго соблюдайте инструкции, приведенные на упаковке моющего средства.
- Стирайте слабо загрязненное белье при низкой температуре.
- Для стирки небольшого количества слабо загрязненного белья используйте короткие программы.
- Используйте предварительную стирку и стирку при высокой температуре только для сильно загрязненного белья или белья с пятнами.
- Если вы планируете сушить белье в сушильном автомате, установите максимально допустимую скорость отжима.
- Соблюдайте рекомендации по количеству моющего средства, указанные на его упаковке. Не используйте больше порошка, чем требуется.

Панель управления



1. Селектор (переключатель программ)
2. Программы
3. Дисплей и Световые индикаторы программ
4. Кнопки

Описание кнопок

1. Селектор (переключатель программ)

После включения стиральной машины поверните переключатель для выбора программы стирки. Переключатель может вращаться как по, так и против часовой стрелки. Если начатый цикл стирки стоит на паузе, программа не может быть изменена.

2. «Вкл./Выкл.»

Нажмите на данную кнопку для включения устройства. По окончании работы нажмите на эту кнопку для выключения устройства.

3. «Старт/Пауза»

Нажмите на эту кнопку после выбора программы, чтобы запустить цикл стирки или поставить его на паузу. Во время стирки для разблокировки дверцы стиральной машины (например, чтобы извлечь забытые вещи или добавить новые вещи для стирки) нажмите эту кнопку. Чтобы возобновить цикл, снова нажмите на кнопку.

4. «Полоскание+»

В режиме ожидания нажмите кнопку «Полоскание+» для увеличения количества циклов полосканий в выбранной программе стирки, загорится световой индикатор на дисплее. При увеличении количества циклов полосканий общее время работы программы увеличится. При повторном нажатии кнопки функция дополнительного полоскания будет отменена. При нажатии на кнопку «Старт/ Пауза» функцию полоскания можно добавить или отменить. Все изменения можно выполнять только до начала цикла полоскания.

5. «Отжим»

Нажмите на данную кнопку после выбора программы для регулировки скорости отжима.

6. «Темп.°C»

Нажмите на эту кнопку для выбора необходимой температуры воды. Диапазон температур для каждого режима стирки указан в таблице. Если программа не достигла стадии нагрева, Вы можете изменить температуру, не переводя машину в режим паузы.

7. «Блокировка от детей»

Для включения функции нажмите и удерживайте кнопку «Полоскание+» в течение 3 секунд, загорится световой индикатор на дисплее, все кнопки будут заблокированы. Для снятия блокировки повторите действие.



8. «Отложенный старт»

После выбора программы и параметров стирки нажмите и удерживайте кнопку «Отжим», пока световой индикатор «Отложенный старт» не загорится. Время старта программы может быть отложено на период от 2 до 24 часов. Длительное нажатие этой кнопки позволяет непрерывно увеличивать время. После установки времени отсрочки нажмите кнопку «Старт/Пауза» для запуска отложенного старта. Световой индикатор начнет мигать. После активации отложенного старта доступны только кнопки: «Блокировка от детей», «Старт/Пауза», «Вкл./Выкл.», остальные функции будут заблокированы.

Программы стирки

Программа	Макс. загрузка белья	Температура воды по умолчанию	Диапазон выбора температуры	Дополнительные функции			Описание программы / Рекомендации
				Полоскание+	Отложенный старт	Количество полосканий по умолчанию	
Хлопок	6,5 кг	40°C	Хол. - 90°C	+	+	2	Для одежды из хлопка со средними загрязнениями. Повышенная интенсивность и продолжительность стирки.
Смешанные ткани	3 кг	30°C	Хол. - 60°C	+	+	2	Для слабых и средних загрязнений белья из хлопка, льна, искусственных тканей.
Шерсть	1,5 кг	30°C	Хол. - 40°C	+	+	2	Для защиты шерстяных волокон от усадки/деформирования в процессе стирки рекомендуется мягкое отжимание и замачивание. Рекомендуется выбирать температуру, указанную на бирке изделия, а также использовать нейтральное моющее средство.
Шёлк	2 кг	Хол.	Хол. - 40°C	+	+	2	Для бережной стирки деликатных тканей. Подходит для тюля изделий из шёлка, и других тонких тканей.
Постельное бельё	3 кг	30°C	Хол. - 60°C	+	+	2	Для стирки постельного белья и домашнего текстиля. Увеличенное время замачивания и стирки.
Пар	3 кг	90°C	90°C	+	+	2	Для стерилизации и дезинфекции тканей, а также разглаживания складок на одежде под воздействием пара. Данную функцию можно использовать только для одежды со значком «95» на этикетке.
Верхняя одежда	2 кг	30°C	Хол. - 40°C	+	+	2	Для стирки крупных пуховых вещей (пуховики, одеяла). Увеличенное время замачивания, сниженная скорость отжима.
Хлопок 40-60	6 кг	40°C	40°C	-	+	2	Для одежды из хлопка со средними загрязнениями. Оптимальный режим с точки зрения потребления воды и электроэнергии. Данный цикл используется для оценки соответствия требованиям экологизации ЕС.
Быстрая 15'	1,5 кг	Хол.	Хол. - 30°C	+	+	2	Для освежения или стирки небольшого количества слабо загрязнённых вещей.
Холодная 20°C	6 кг	20°C	20°C	+	+	2	Для стирки одежды из мягких тканей при низкой температуре.
Без пятен	3 кг	60°C	40 - 60°C	+	+	2	Для стирки сильно загрязнённых вещей. Увеличенное время и интенсивность стирки.
Полоскание и отжим	6 кг	-	-	+	+	1	Для дополнительного полоскания вещей без добавления моющего средства.
Отжим	6 кг	-	-	-	+	-	Дополнительный отжим для изделий из хлопка и льна.
Очистка барабана	-	90°C	90°C	-	+	1	Только для очистки барабана. Программа не предполагает загрузку вещей! В целях улучшения результатов добавьте в отсек для моющих средств чистящий порошок для удаления накипи.

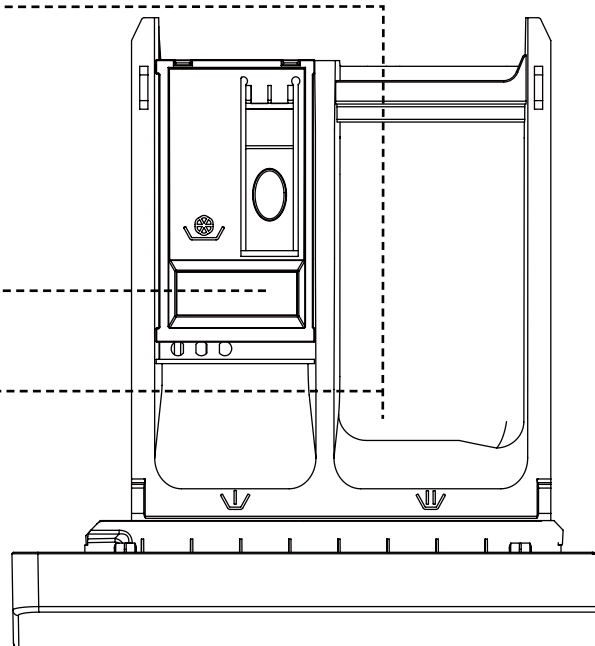
Добавление моющих средств

1. Откройте отсек для моющих средств
2. Заполните моющим средством отсек для стирки, отмеченный значком .
3. При необходимости добавьте кондиционер для смягчения ткани в отсек, отмеченный значком . Не превышайте отметку максимального уровня.

- Отсек для порошка

- Отсек для кондиционера

- Отсек для жидких моющих средств



Примечание

- При использовании густого моющего средства рекомендуется перед добавлением в лоток разбавлять его водой.
- Выбирайте подходящий тип моющего средства для каждого температурного режима стирки и соответственно количеству белья в целях наилучшей эффективности стирки при наименьших затратах воды и энергопотребления.
- При использовании моющего средства в виде капсул поместите его вместе с вещами в барабан перед стиркой.

Внимание!

- Не используйте моющие средства для ручной стирки, так как они образуют слишком много пены, которая ухудшает результат стирки и может вывести из строя стиральную машину.
- При использовании Отсрочки не используйте жидкое моющее средство, чтобы не испортить одежду.

Моющее средство, кондиционер и прочие средства для стирки

- Перед запуском программы стирки загрузите моющее средство и кондиционер.
- Не оставляйте распределитель моющих средств открытым во время выполнения программы стирки!
- При использовании жидкого моющего средства поместите его в отделение для основной стирки в дозирующей емкости (отделение «2»).

Выбор моющего средства

Выбор типа моющего средства зависит от типа и цвета ткани.

- Для цветного и белого белья следует использовать разные моющие средства.
- Для белья, требующего бережного обращения, следует использовать только специальные моющие средства (жидкие средства, средства для шерсти и т.д.).
- Для стирки изделий из темных тканей и лоскутных одеял рекомендуется использовать жидкие моющие средства.
- Для стирки шерстяных изделий следует использовать только моющие средства, предназначенные для шерсти.

Внимание!

Используйте только те моющие средства, которые специально предназначены для стиральных машин.

Не используйте мыльный порошок.

Дозировка моющих средств

Дозировка моющего средства зависит от количества белья, степени загрязнения и жесткости воды.

- Не превышайте дозировку, рекомендованную на упаковке моющего средства, во избежание повышенного пенообразования, некачественного полоскания, а также для экономии средств и, в конечном итоге, для защиты окружающей среды.
- Для стирки небольшого количества слабо загрязненного белья используйте меньшее количество моющего средства.

Кондиционеры

Кондиционер следует загружать в соответствующее отделение распределителя моющих средств.

- Не добавляйте кондиционер в отделение распределителя выше отметки максимального уровня (> max <).
- Если кондиционер утратил текучесть, перед добавлением в распределитель разбавьте его водой.

Использование крахмала

- Добавлять жидкий крахмал, порошкообразный крахмал или краситель для тканей следует в отделение для кондиционера.
- Не используйте одновременно кондиционер и крахмал.
- После использования крахмала протрите барабан чистой влажной тканью.

Использование средств для удаления накипи

- При необходимости используйте средства для удаления накипи, специально предназначенные для стиральных машин.


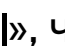
Внимание!

Данная модель стиральной машины не предполагает цикла предварительной стирки. Отсек для предварительной стирки (I) может быть использован для жидких моющих средств.

Рекомендации по выбору моющего средства

		Белье			
		Светлое и белое	Цветные ткани	Темное	Деликатные/шерстяные/шелковые изделия
		(Рекомендуемый температурный диапазон в соответствии со степенью загрязнения: 40-90°C)	(Рекомендуемый температурный диапазон в соответствии со степенью загрязнения: холодная вода – 40°C)	(Рекомендуемый температурный диапазон в соответствии со степенью загрязнения: холодная вода – 40°C)	(Рекомендуемый температурный диапазон в соответствии со степенью загрязнения: холодная вода – 30°C)
Степень загрязнения	Значительное загрязнение (Трудновыводимые пятна, как-то от травы, кофе, фруктов и крови.)	<p>Может возникнуть необходимость в предварительной обработке пятен или стирке.</p> <p>Рекомендуемые для стирки белого белья порошкообразные и жидкие моющие средства можно использовать в дозировках, подходящих для стирки сильно загрязненных вещей.</p> <p>Порошкообразные моющие средства рекомендуется использовать для выведения пятен от глины и земли, а также пятен, чувствительных к отбеливателям.</p>	<p>Рекомендуемые для стирки цветного белья порошкообразные и жидкие моющие средства можно использовать в дозировках, подходящих для стирки значительно загрязненных вещей.</p> <p>Порошкообразные моющие средства рекомендуется использовать для выведения пятен от глины и земли, а также пятен, чувствительных к отбеливателям.</p> <p>Используйте моющие средства, не содержащие отбеливатель.</p>	<p>Рекомендуемые для стирки цветного и темного белья жидкие моющие средства можно использовать в дозировках, подходящих для стирки значительно загрязненных вещей.</p>	<p>Отдавайте предпочтение жидким моющим средствам для стирки деликатных вещей.</p> <p>Шерстяные и шелковые вещи следует стирать специальными моющими средствами, предназначенными для стирки шерстяных изделий.</p>
	Среднее загрязнение (Например, пятна от прикосновения тела на воротниках и манжетах.)	<p>Рекомендуемые для стирки белого белья порошкообразные и жидкие моющие средства можно использовать в дозировках, подходящих для стирки средне загрязненных вещей.</p>	<p>Рекомендуемые для стирки цветного белья порошкообразные и жидкие моющие средства можно использовать в дозировках, подходящих для стирки средне загрязненных вещей.</p> <p>Используйте моющие средства, не содержащие отбеливатель.</p>	<p>Рекомендуемые для стирки цветного и темного белья жидкие моющие средства можно использовать в дозировках, подходящих для стирки средне загрязненных вещей.</p>	<p>Отдавайте предпочтение жидким моющим средствам для стирки деликатных вещей.</p> <p>Шерстяные и шелковые вещи следует стирать специальными моющими средствами, предназначенными для стирки шерстяных изделий.</p>
	Незначительное загрязнение (Без видимых пятен.)	<p>Рекомендуемые для стирки белого белья порошкообразные и жидкие моющие средства можно использовать в дозировках, подходящих для стирки незначительно загрязненных вещей.</p>	<p>Рекомендуемые для стирки цветного белья порошкообразные и жидкие моющие средства можно использовать в дозировках, подходящих для стирки незначительно загрязненных вещей.</p> <p>Используйте моющие средства, не содержащие отбеливатель.</p>	<p>Рекомендуемые для стирки цветного и темного белья жидкие моющие средства можно использовать в дозировках, подходящих для стирки незначительно загрязненных вещей.</p>	<p>Отдавайте предпочтение жидким моющим средствам для стирки деликатных вещей.</p> <p>Шерстяные и шелковые вещи следует стирать специальными моющими средствами, предназначенными для стирки шерстяных изделий.</p>


Стирка

1. Откройте водопроводный кран и подключите питание.
2. Откройте дверцу стиральной машины и поместите вещи в барабан, закройте дверцу до щелчка. Убедитесь, что в дверце ничего не застряло.
3. Откройте отсек для моющих средств и загрузите необходимое количество средств в дозатор, затем закройте отсек.
4. Нажмите кнопку включения «».
5. Выберите нужную программу стирки, вращая селектор. На дисплее отобразится обратный отсчет.
6. При необходимости измените температуру, скорость отжима, а также выберите дополнительные параметры стирки с помощью соответствующих кнопок.
7. Нажмите кнопку «», чтобы запустить программу стирки.
8. После завершения цикла раздастся звуковой сигнал, на дисплее загорится сообщение «END».

Примечание

- При выборе программы всегда учитывайте тип ткани, цвет, степень загрязнения и допустимую температуру воды.
- Выбирайте нижнее значение требуемой температуры. При более высокой температуре увеличивается энергопотребление.
- Программы ограничены максимальной скоростью отжима, подходящей для данного типа ткани.

Добавление или извлечение белья

Во время работы программы нажмите «», чтобы переключить стиральную машину в режим паузы. Дождитесь пока световой индикатор блокировки дверцы замигает и затем погаснет. Откройте дверцу и добавьте или достаньте белье. Закройте дверцу загрузочного люка. При необходимости измените настройки дополнительных функций, температуры и скорости отжима.

Для запуска стиральной машины нажмите кнопку «».

Отмена программы

Для отмены программы нажмите «▶||», выберите новую программу, вращая селектор, затем снова нажмите «▶||» для запуска новой программы.

Также возможно полное отключение устройства и настройка всех параметров заново.

Примечание

В зависимости от того, на каком этапе была отменена предыдущая программа, после выбора и запуска новой программы, возможно, потребуется добавить моющее средство и кондиционер для белья.

Блокировка люка

Дверца загрузочного люка стиральной машины снабжена системой блокировки, предотвращающей возможность открывания дверцы при высоком уровне воды. Когда дверца заблокирована, на панели горит световой индикатор «Блокировка дверцы». Дверь можно открыть только через некоторое время после окончания программы, когда световой индикатор погаснет.

УХОД И ОБСЛУЖИВАНИЕ

Внимание!

- До начала обслуживания достаньте шнур питания из розетки или отключите энергопитание, и закройте кран подачи воды.
- Запрещается использовать растворители во избежание повреждения стиральной машины и выделения ядовитых и/или взрывчатых газов.
- Запрещается использовать чистящие средства, содержащие антисептик хлорксиленол (РСМХ).

Чистка и обслуживание корпуса стиральной машины

Правильное обслуживание стиральной машины способно продлить срок ее службы. Поверхность при необходимости следует очищать с помощью разбавленных неабразивных нейтральных чистящих средств. При переливе воды используйте мокрую ткань для немедленного сбора разлившейся воды. Запрещается использовать острые предметы при чистке корпуса.

Уход за люком и барабаном

Для очистки барабана следует использовать соответствующую программу. Рекомендуется проводить очистку барабана не реже одного раза в 2-3 месяца.

После использования стиральной машины всегда следует оставлять люк полуоткрытым во избежание образования неприятных запахов в барабане.



После каждой стирки проверяйте барабан на наличие посторонних предметов.

Если показанные на рисунке отверстия заблокированы, очистите их с помощью зубочистки.

Примечание

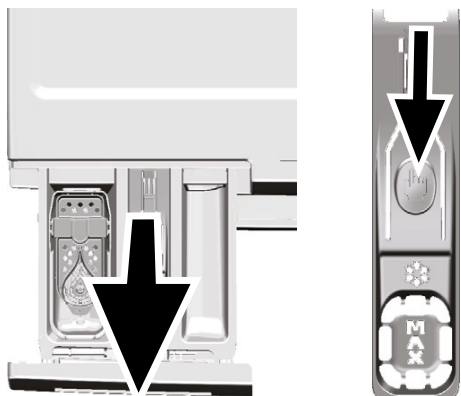
Наличие в барабане посторонних металлических предметов приведет к образованию пятен ржавчины. Для очистки поверхности барабана используйте средства для чистки нержавеющей стали. Ни в коем случае не используйте металлические мочалки.

Внимание!

Ни в коем случае не используйте жесткую губку или абразивный материал. Это может повредить окрашенные и пластмассовые детали.

Чистка отсека для моющих средств

Регулярно (после каждых 4-5 стирок) очищайте распределитель моющих средств, чтобы в нем не накапливались остатки стирального порошка.



1. Чтобы вынуть из машины распределитель моющих средств, нажмите на сифоне в отделении для кондиционера на точку, указанную пунктиром, и потяните распределитель на себя.

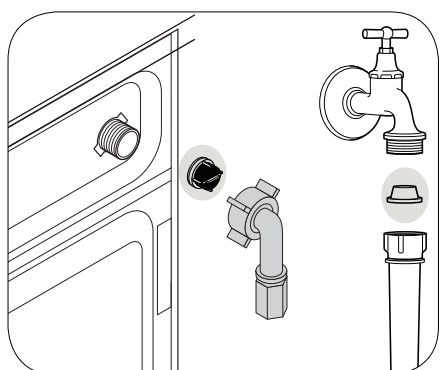
Примечание

Если в отделении для кондиционера начинает скапливаться смесь воды и кондиционирующего средства, превышающая нормальный объем, сифон следует очистить.

2. Промойте распределитель моющих средств и сифон в раковине большим количеством теплой воды. При чистке распределителя надевайте защитные перчатки или пользуйтесь специальной щеткой, чтобы не прикасаться к остаткам моющих средств.
3. После чистки вставьте распределитель на место и проверьте, правильно ли он установлен.

Очистка фильтров впускных патрубков

Фильтры находятся на концах впускных патрубков для воды на задней стенке машины, а также на концах заливных шлангов в местах подсоединения к водопроводным кранам. Эти фильтры предотвращают попадание в стиральную машину посторонних веществ и грязи из водопровода. По мере загрязнения фильтры следует очищать.



1. Закройте краны.
2. Снимите гайки на заливных шлангах для доступа к фильтрам во впускных патрубках. Очистите их подходящей щеточкой. Если фильтры сильно загрязнены, их можно вытаскивать плоскогубцами и почистить.

3. Извлеките фильтры из прямых концов заливных шлангов вместе с прокладками и тщательно промойте под струей воды.
4. Аккуратно установите прокладки и фильтры на место и затяните гайки шлангов вручную.

Слив оставшейся воды и очистка фильтра насоса

Стиральная машина оснащена системой фильтров, которая предотвращает попадание в крыльчатку насоса твердых предметов (пуговиц, монет, волокон ткани и т.п.) во время слива воды. Это обеспечивает беспрепятственный слив воды и позволяет продлить срок службы насоса.

Если слив не выполняется нормально, значит, фильтр насоса засорен. Фильтр следует очищать по мере загрязнения, но не реже одного раза в 3 месяца. Перед очисткой фильтра насоса необходимо слить воду.

Кроме того, необходимо полностью сливать воду из машины перед транспортировкой (например, при переезде в другую квартиру) или в случае опасности замерзания воды.

Внимание!

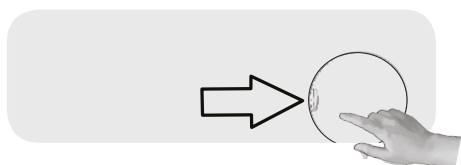
Наличие посторонних предметов в фильтре насоса может привести к повреждению машины или к сильному шуму во время работы.

Чтобы слить воду и очистить загрязненный фильтр, выполните следующее:

1. Отключите машину от электрической сети (выньте вилку из розетки).

Внимание!

Температура воды в машине может достигать 90°C. Во избежание ожогов дождитесь, пока вода в машине остынет.



2. Откройте крышку фильтра

3. Некоторые модели оснащены шлангом аварийного слива воды. Чтобы слить воду из машины, выполните описанные ниже действия.

Слив воды в моделях, не оснащенных шлангом аварийного слива:



- a. Поставьте перед фильтром вместительную емкость для слива воды.
- b. Понемногу поворачивайте фильтр насоса против часовой стрелки, пока не

начнем выливаться вода. Слейте воду в установленную перед фильтром емкость. Всегда держите под рукой тряпку для сбора пролитой воды.

с. Когда вода перестанет вытекать, полностью выверните фильтр и выньте его из машины.

4. Очистите внутреннюю часть фильтра и пространство вокруг крыльчатки насоса от мусора и волокон.

5. Вставьте фильтр на место.

6. Чтобы закрыть крышку фильтра, состоящую из двух частей, прижмите выступ на крышке. Чтобы закрыть цельную крышку фильтра, сначала вставьте на место выступы снизу крышки и затем прижмите верхнюю часть крышки.

ПОИСК И УСТРАНЕНИЕ НЕИСПРАВНОСТЕЙ

Устройство изготовлено с учётом длительного срока службы без выхода из строя. Если во время использования стиральной машины Вы обнаружили проблему, проверьте, возможно ли её решение в соответствии с нижеприведённой таблицей. Если предложенное решение не принесло результата и неисправность не удаётся устранить своими силами, обратитесь в авторизованный сервисный центр MEFERI.

Проблема	Возможные причины	Решение
Программа не запускается после закрытия двери	Не была нажата кнопка «Пуск»/«Пауза»/«Отмена»	Нажмите кнопку «Пуск»/«Пауза»/«Отмена»
Невозможно запустить или выбрать программу	Стиральная машина переключилась в режим самозащиты из-за нарушения подачи воды или электроэнергии (например, падение напряжения в сети, давления воды и т.п.)	Чтобы отменить программу, поверните ручку выбора программы в положение, соответствующее другой программе. Выбранная ранее программа будет отменена. (см. раздел «Отмена программы»)
В машине есть вода	В стиральной машине может оставаться немного воды, использованной в процессе контроля качества на предприятии-изготовителе	Это не является неисправностью и не представляет опасности для машины

Машина сильно вибрирует или шумит	Машина стоит неустойчиво	Отрегулируйте ножки, чтобы выровнять машину
	В фильтр насоса попал посторонний предмет	Очистите фильтр насоса
	Не сняты транспортировочные предохранительные болты	Удалите транспортировочные предохранительные болты
	Загружено слишком мало белья	Загрузите в машину больше белья
	Загружено слишком много белья	Выньте из машины часть белья или распределите его равномерно вручную
	Машина наклонена, поскольку под ножку попал посторонний предмет	Уберите посторонний предмет, чтобы выровнять машину
Машина остановилась вскоре после запуска программы	Падение напряжения в сети	Стиральная машина возобновит работу после восстановления нормального напряжения
Не производится обратный отсчет времени, оставшегося до окончания программы (в моделях с дисплеем)	Таймер может остановиться на этапе набора воды	Индикатор таймера не показывает обратный отсчет, пока машина не наберет необходимое количество воды. Машина ожидает, пока не наберется достаточное количество воды, чтобы избежать некачественной стирки из-за недостатка воды. После этого таймер возобновит обратный отсчет
	Таймер может остановиться на этапе нагревания воды	Индикатор таймера не показывает обратный отсчет, пока вода в машине не нагреется до нужной температуры
	Таймер может остановиться на этапе отжима	Возможно, сработала система автоматического контроля балансировки из-за неравномерного распределения белья внутри барабана
	Бельё в барабане распределено неравномерно, машина не переключается на отжим во избежание повреждения самой машины и окружающих предметов.	Перераспределите бельё и снова запустить отжим.
Из распределителя моющих средств выходит пена	Слишком много моющего средства	Размешайте 1 столовую ложку кондиционера в 0,5 литра воды и залейте в отделение основной стирки распределителя моющих средств
После завершения программы белье остается мокрым	Из-за избыточного количества моющего средства образовалась обильная пена, и включилась автоматическая система контроля пенообразования	Используйте рекомендованное количество моющего средства
	Бельё в барабане распределено неравномерно, машина не переключается на отжим во избежание повреждения самой машины и окружающих предметов.	Перераспределите бельё и снова запустить отжим.

Внимание!

Если с помощью этих рекомендаций устранить проблему не удастся, обратитесь в фирменный сервисный центр. Не пытайтесь отремонтировать неисправный прибор самостоятельно.

Коды ошибок и их значение

Код ошибки	Проблема	Возможные причины	Решение
E1	Ошибка подачи воды	Кран подачи воды перекрыт; неправильная сборка и подключение шланга подачи воды	Откройте подачу воды. Убедитесь в нормальном давлении воды и правильности подключения шланга подачи воды в соответствии с настоящим руководством
		Сливной шланг не подключён или находится не на нужном уровне	Проверьте подключение сливного шланга в соответствии с настоящим руководством
		<ul style="list-style-type: none"> • Неисправность впускного клапана; • Неисправность платы управления; • Неисправность датчика уровня воды 	Обратитесь в авторизованный сервисный центр для замены
E2	Ошибка блокировки двери	Дверца стиральной машины не закрыта до конца или в проёме застряли посторонние предметы	Убедитесь, что дверца плотно закрыта и в проёме не находятся посторонние предметы
		<ul style="list-style-type: none"> • Неисправность дверного замка; • Ослаблена клемма жгута кабелей или жгут проводов неисправен; • Неисправность платы управления 	Обратитесь в авторизованный сервисный центр для замены
E3	Ошибка двигателя стиральной машины	Стиральная машина перегружена бельём; бельё застряло	Отключите питание, дождитесь окончания охлаждения, извлеките бельё из стиральной машины
		<ul style="list-style-type: none"> • Ослаблена клемма жгута кабелей или жгут проводов неисправен; • Неисправность двигателя; • Неисправность платы управления 	Обратитесь в авторизованный сервисный центр для замены
E4	Ошибка слива воды	Сливная труба или фильтр насоса засорен	Прочистите сливную трубу и фильтр насоса (см. стр. 32)
		<ul style="list-style-type: none"> • Неисправность сливного насоса; • Ослаблена клемма жгута проводов или жгут проводов неисправен; • Неисправность датчика уровня воды; • Неисправность платы управления 	Обратитесь в авторизованный сервисный центр для замены
E5	Перелив воды / Ошибка датчика уровня воды	<ul style="list-style-type: none"> • Жгут проводов датчика уровня воды ослаблен или неисправен; • Неисправность датчика уровня воды; • Неисправность впускного клапана; • Неисправность платы управления 	Обратитесь в авторизованный сервисный центр для замены
E6	Ошибка трубки нагрева воды	<ul style="list-style-type: none"> • Жгут проводов нагревательной трубки ослаблен или неисправен; • Неисправность нагревательной трубки; • Неисправность платы управления 	Обратитесь в авторизованный сервисный центр для замены
E7	Ошибка датчика температуры	<ul style="list-style-type: none"> • Жгут проводов датчика температуры ослаблен или неисправен; • Неисправность датчика температуры; • Неисправность платы управления 	Обратитесь в авторизованный сервисный центр для замены

Код ошибки	Проблема	Возможные причины	Решение
E8	Ошибка частотного преобразователя	<ul style="list-style-type: none"> ● Ослаблена клемма жгута кабелей или жгут проводов неисправен ● Неисправность платы управления ● Неисправность частотного преобразователя 	Обратитесь в авторизованный сервисный центр для замены
E9	Ошибка связи между основной платой управления и дисплейным модулем	<ul style="list-style-type: none"> ● Ослаблена клемма жгута кабелей или жгут проводов неисправен ● Неисправность платы управления ● Неисправность дисплейного модуля 	Обратитесь в авторизованный сервисный центр для замены
E15	Несоответствие платы дисплея/главной платы управления и драйверной платы	<ul style="list-style-type: none"> ● Неисправность дисплейной панели ● Неисправность платы управления 	Обратитесь в авторизованный сервисный центр для замены
U7b	Ошибка отжима	<ul style="list-style-type: none"> ● Нарушение баланса барабана в следствие неправильной загрузки белья 	Обратитесь в авторизованный сервисный центр для замены

ТЕХНИЧЕСКИЕ ХАРАКТЕРИСТИКИ

Модель	MFW061014WH SLIM LIGHT MFW061014GR SLIM LIGHT
Торговая марка	MEFERI
Класс защиты от поражения электрическим током	I
Напряжение сети	220-240 В
Частота	50 Гц
Потребляемая мощность	1850 Вт
Максимальная загрузка белья	6,5 кг
Максимальная скорость отжима	1000 оборотов
Класс энергоэффективности	A+++
Класс эффективности отжима	C
Энергопотребление за цикл	0,740 кВт·ч
Энергопотребление в год	163 кВт·ч/год
Потребление воды за цикл	51,25 л
Общее ежегодное потребление воды	11275 л
Объём барабана	39 л
Уровень шума при стирке	58 дБ
Уровень шума при отжиме	74 дБ
Давление воды	0,1-1 МПа
Класс водонепроницаемости	IPX4
Вес нетто	47 кг
Габариты (ШхГхВ)	60 x 39 x 84 см
Тип двигателя	Инверторный

ПРАВИЛА И УСЛОВИЯ МОНТАЖА, ХРАНЕНИЯ, ТРАНСПОРТИРОВКИ, РЕАЛИЗАЦИИ И УТИЛИЗАЦИИ

- Правила и условия монтажа устройства описаны в данном руководстве в разделе «Установка».
- Хранение устройства должно производиться в упаковке в отапливаемых помещениях у изготовителя и потребителя при температуре воздуха от 10 °С до 40 °С и относительной влажности воздуха не более 80%. В помещениях не должно быть агрессивных примесей (паров кислот, щелочей), вызывающих коррозию.
- Устройство требует бережного обращения, оберегайте его от воздействия пыли, грязи, ударов, влаги, огня и т.д.
- Реализация устройства должна производиться в соответствии с местным законодательством.
- При обнаружении неисправности устройства следует немедленно обратиться в авторизованный сервисный центр или утилизировать устройство.

Перемещение и транспортировка

Для обеспечения корректной транспортировки устройства необходимо соблюдение следующих требований:

- извлеките из устройства все внутренние принадлежности, если они есть, и упакуйте их отдельно;
- убедитесь в правильности упаковки устройства для сохранения его работоспособности и внешнего вида (крупногабаритную технику необходимо обернуть в полиэтиленовую или пузырчатую плёнку с подкладками из гофрированного картона в критических местах);
- надёжно зафиксируйте устройство ремнями, чтобы исключить возможность его перемещения по транспортному средству;
- для полного исключения воздействия внешней среды используйте только крытый транспорт;
- обеспечьте крайне осторожное обращение с упаковкой при выполнении погрузочно-разгрузочных работ.

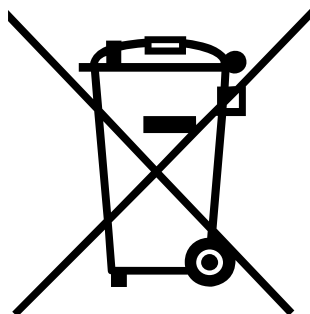
ПРИМЕЧАНИЕ

Транспортировка устройства должна осуществляться в вертикальном положении. Если транспортировка устройства осуществлялась в горизонтальном положении, то перед последующим включением он должен простоять в вертикальном положении не менее шести часов, в противном случае это может привести к поломке устройства.

Утилизация

- Старые стиральные машины имеют остаточную стоимость. Экологический способ утилизации гарантирует, что ценное сырье будет переработано и использовано вторично. Информация о способах утилизации старой стиральной машины и упаковки от новой стиральной машины может быть получена в местных муниципальных органах.
- В целях безопасности детей перережьте кабель питания и сломайте запорный механизм загрузочной дверцы, чтобы он не функционировал, прежде чем утилизировать изделие.
- Более подробную информацию о переработке изделия можно получить в местном муниципальном управлении или в магазине, где был приобретен товар.

Правильная утилизация



Данная маркировка на товаре или его упаковке означает, что данный товар не должен утилизироваться вместе с другими бытовыми отходами.

Правильная утилизация изделия поможет предотвратить потенциальное негативное влияние на окружающую среду и здоровье людей, а повторная переработка материалов помогает сохранять природные ресурсы.

Для экологически безопасной утилизации старого оборудования воспользуйтесь специальной системой сбора использованных приборов или обратитесь в магазин, где был приобретен товар.

ДОПОЛНИТЕЛЬНАЯ ИНФОРМАЦИЯ

С информацией о сроке службы устройства и условиями предоставления гарантии Вы можете ознакомиться в Гарантийном сертификате, входящем в комплект поставки, а также на Официальном сайте MEFERI:
www.meferi-home.ru

Изготовитель: Мефери Технолоджиз Ко., ЛТД
Китай, № 4501, 45/Ф, Блок А, № 530, Средняя часть проспекта Тяньфу,
Зона Хай-Тек Чэнду, Китай (Сычуань) Пилотная зона свободной торговли
Сделано в Китае

Manufacturer: Meferi Technologies CO., LTD
China, No. 4501, 45/F, Block A, No. 530, Middle Section of Tianfu Avenue,
Chengdu Hi-tech Zone, China (Sichuan) Pilot Free trade Zone

Импортер в России/уполномоченное изготовителем лицо:
ООО «МЕФЕРИ».
107023, Россия, Москва город, вн.тер.г. муниципальный округ Преображенское, Малая Семёновская ул., д. 11/2, стр. 7, этаж/помещение/комната 1/III/3.2