

ЧАСТЬ I: Общая информация
MDW4573 COMFORT

РУКОВОДСТВО ПО ЭКСПЛУАТАЦИИ

ПОСУДОМОЕЧНАЯ МАШИНА ВСТРАИВАЕМАЯ

Внимательно прочитайте данное руководство перед началом использования посудомоечной машины. Сохраните руководство, чтобы обращаться к нему при возникновении у вас вопросов в будущем

СОДЕРЖАНИЕ

01	3	ИНФОРМАЦИЯ ПО ТЕХНИКЕ БЕЗОПАСНОСТИ
02	7	ОПИСАНИЕ ПРИБОРА
03	8	ЭКСПЛУАТАЦИЯ ПОСУДОМОЕЧНОЙ МАШИНЫ
	8	Загрузка соли в устройство смягчения воды
	10	Советы по использованию корзины
04	13	ОБСЛУЖИВАНИЕ И ЧИСТКА
	13	Уход за внешними поверхностями
	13	Уход за внутренними поверхностями
	16	Уход за посудомоечной машиной
05	17	ИНСТРУКЦИЯ ПО УСТАНОВКЕ
	17	Подключение к источнику электропитания
	18	Подача и слив воды
	19	Подсоединение сливного шланга
	20	Размещение прибора
	20	Встраивание прибора (для встраиваемых моделей)
06	25	СОВЕТЫ ПО ПОИСКУ И УСТРАНЕНИЮ НЕИСПРАВНОСТЕЙ
07	29	ЗАГРУЗКА ПОСУДЫ В КОРЗИНЫ В СООТВЕТСТВИИ С НОРМОЙ EN 50242

ПРИМЕЧАНИЕ

- Информация из раздела «Советы по поиску и устранению неисправностей» помогут вам самостоятельно устранить некоторые наиболее распространенные неполадки.
- Если вы не можете устранить неполадки самостоятельно, рекомендуется обратиться к квалифицированному техническому специалисту.
- Компания-производитель непрерывно работает над усовершенствованием своей продукции и оставляет за собой право вносить изменения в дизайн и конструкцию прибора без предварительного уведомления.
- В случае утери данного руководства или устаревания приведенной в нем информации, вы можете получить новое руководство у производителя прибора или официального торгового представителя.

ИНФОРМАЦИЯ ПО ТЕХНИКЕ БЕЗОПАСНОСТИ

⚠ ПРЕДУПРЕЖДЕНИЕ

При использовании посудомоечной машины соблюдайте приведенные ниже меры предосторожности.

- Установка и ремонт прибора должны осуществляться квалифицированным техническим специалистом.
- Данный прибор предназначен для бытового или аналогичного использования:
 - в обеденных зонах и зонах приготовления пищи для персонала магазинов, офисов и других предприятий;
 - на фермах;
 - постояльцами гостиниц, отелей и прочих жилых помещений;
 - в хостелах и частных гостиницах.
- Данным прибором могут пользоваться дети, достигшие возраста 8 лет, лица с ограниченными физическими, сенсорными или умственными способностями или лица с недостатком опыта и знаний, если они находятся под присмотром или были проинструктированы по вопросам безопасной эксплуатации прибора и осознают сопряженные с использованием прибора опасности и риски.
- Не разрешайте детям играть с прибором. Чистка и обслуживание прибора могут выполняться детьми только под присмотром взрослых (в соответствии с требованиями стандарта EN60335-1).
- Данный прибор не предназначен для использования детьми и лицами с ограниченными физическими, сенсорными или умственными способностями, или лицами с недостатком опыта и знаний, за исключением тех случаев, когда они находятся под присмотром лица, ответственного за их безопасность, или были проинструктированы по вопросам безопасной эксплуатации прибора (в соответствии с требованиями стандарта IEC60335-1).
- Упаковочный материал может представлять опасность для детей!
- Данный прибор предназначен только для бытового использования внутри помещения.
- С целью предотвращения поражения электрическим током не допускайте погружения данного прибора, его кабеля электропитания или сетевой вилки в воду или иную жидкость.
- Перед чисткой или техническим обслуживанием прибора обязательно отключите прибор от источника электропитания путем извлечения сетевой вилки из розетки.
- Для чистки прибора используйте мягкую ткань, смоченную в воде, и мягкое моющее средство. После чистки протрите прибор сухой тканью.

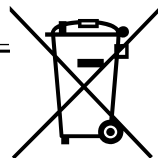
Инструкция по заземлению

- Данный прибор должен быть заземлен. В случае неисправности или нарушения в работе прибора заземление снизит риск поражения электрическим током, обеспечивая отвод электрического тока по отдельной цепи с низким сопротивлением. Данный прибор оснащен сетевой вилкой с заземлением.
- Сетевая вилка должна подсоединяться к соответствующей розетке, установленной и заземленной в соответствии с требованиями всех местных норм и правил.
- Неправильное подсоединение заземляющего проводника влечет за собой опасность поражения электрическим током.
- Если вы не уверены в том, правильно ли выполнено заземление прибора, обратитесь к квалифицированному техническому специалисту или специалисту сервисного центра для проведения соответствующей проверки.
- Если сетевая вилка прибора не соответствует розетке, не вносите изменения в конструкцию вилки самостоятельно.
- Соответствующая розетка должна быть установлена квалифицированным электриком.
- Используйте прибор только по назначению. Не садитесь и не становитесь на посудомоечную машину, дверь прибора, лотки и корзины для посуды.
- Не включайте и не используйте прибор до тех пор, пока все панели корпуса не будут установлены на место.
- Дверь работающей посудомоечной машины следует открывать с особой осторожностью, поскольку существует опасность выплескивания из машины горячей воды.
- Не допускается помещать на дверь машины тяжелые предметы или становиться на нее. Это может привести к опрокидыванию посудомоечной машины.
- При загрузке посуды:
 1. Располагайте острые предметы таким образом, чтобы они не повредили уплотнение двери;
 2. Предупреждение: ножи и другие столовые приборы с острыми краями следует помещать в корзину горизонтально или таким образом, чтобы острые части были направлены вниз.
- Некоторые моющие средства для посудомоечных машин обладают сильными щелочными свойствами и представляют чрезвычайную опасность при проглатывании. Не допускайте попадания этих моющих средств на кожу или в глаза, не разрешайте детям подходить к открытой посудомоечной машине

- После окончания цикла мойки посуды удостоверьтесь в том, что лоток дозатора моющего средства пустой.
- Не допускается мыть в посудомоечной машине изделия из пластмассы, если на них отсутствует маркировка о пригодности для мойки в посудомоечной машине.
- При уходе за посудой из пластмассы, не имеющей подобной маркировки, следуйте рекомендациям компании-производителя.
- Используйте только такие моющие средства и ополаскиватели, которые рекомендованы для применения в автоматических посудомоечных машинах.
- Запрещается использовать в посудомоечной машине в качестве моющего средства мыло, стиральные порошки или средства для ручного мытья посуды.
- Чтобы не споткнуться об открытую дверь посудомоечной машины, ее следует открывать только на время, необходимое для загрузки или выгрузки посуды.
- Если кабель электропитания поврежден, то в целях предотвращения опасных ситуаций для его замены обратитесь в компанию-производитель прибора, в сервисный центр или к квалифицированному специалисту.
- Во время установки прибора не допускается перегибать или защемлять кабель электропитания.
- Не допускается разбирать элементы управления или вмешиваться в их работу.
- Прибор следует подсоединять к трубе подачи воды с помощью нового комплекта шлангов. Повторное использование старых шлангов не допускается.
- Если в течение 30 минут с прибором не производится никаких действий, то с целью экономии электроэнергии он автоматически выходит из режима ожидания и выключается.
- Посудомоечная машина рассчитана на мойку до 10 комплектов посуды.
- Максимально допустимое давление воды на входе составляет 1 МПа.
- Минимально допустимое давление воды на входе составляет 0,04 МПа.

• Утилизация

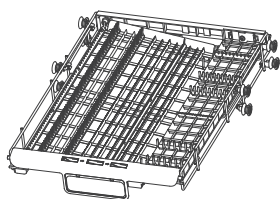
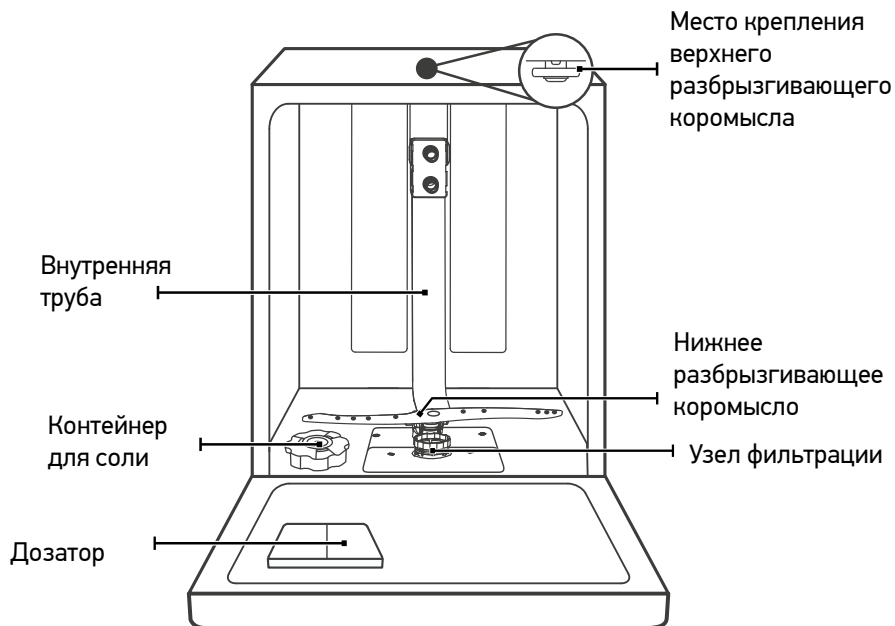
- По вопросам утилизации упаковки и прибора рекомендуется обратиться в специализированный центр по переработке отходов.
- У отслужившего срок службы прибора необходимо обрезать кабель электропитания и вывести из строя механизм запираания двери.
- Картонная упаковка произведена из переработанной бумаги и для дальнейшей переработки должна передаваться в центры сбора макулатуры.
- Обеспечив правильную утилизацию прибора, вы сможете предотвратить негативные последствия для окружающей среды и здоровья человека.
- Для получения более подробной информации об утилизации данного прибора обратитесь в местные муниципальные органы власти или в местную службу утилизации бытовых отходов.
- **УТИЛИЗАЦИЯ:** не допускается утилизировать данный прибор вместе с несортированными бытовыми отходами. При утилизации данного прибора необходима сортировка и применение надлежащих методов вторичной переработки.



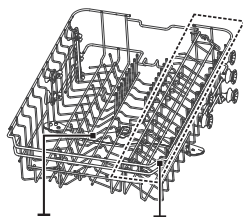
ОПИСАНИЕ ПРИБОРА

ВАЖНО!

Для корректного и эффективного использования данного прибора внимательно прочитайте все разделы руководства по эксплуатации до начала работы с посудомоечной машиной.



Верхнее разбрызгивающее коромысло



Стойка для чашек



Лоток для столовых приборов

Верхняя корзина

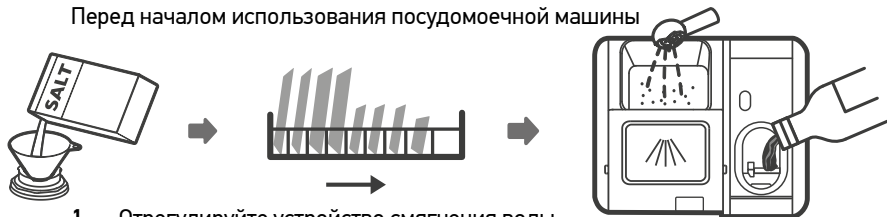
Нижняя корзина

☀️ ПРИМЕЧАНИЕ

Данные изображения носят справочный характер. Разные модели посудомоечных машин могут иметь разные составляющие части.

ЭКСПЛУАТАЦИЯ ПОСУДОМОЕЧНОЙ МАШИНЫ

Перед началом использования посудомоечной машины



1. Отрегулируйте устройство смягчения воды.
2. Засыпьте соль в контейнер для соли.
3. Загрузите посуду в корзину.
4. Заполните дозатор.



Если вам необходимо отрегулировать устройство смягчения воды, ознакомьтесь с информацией, представленной в разделе 1 «Устройство смягчения воды» Части II настоящего руководства.

Загрузка соли в устройство смягчения воды



ПРИМЕЧАНИЕ

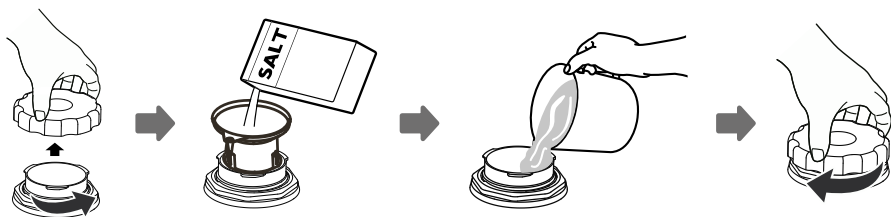
Если модель вашей посудомоечной машины не оснащена устройством смягчения воды, пропустите этот раздел.

Контейнер для соли расположен под нижней корзиной. Описание порядка его заполнения приведено ниже.

⚠ ПРЕДУПРЕЖДЕНИЕ


- **Разрешено использовать только специальную соль, предназначенную для посудомоечных машин!**
Любая другая соль, не предназначенная для применения в посудомоечных машинах, например, поваренная соль, может привести к повреждению устройства смягчения воды. Компания-производитель не распространяет гарантию на приборы с повреждениями, вызванными использованием неподходящей соли, и не несет ответственности за последствия подобных действий.
- **Загрузка соли должна осуществляться перед запуском цикла мойки.**
Это позволит удалить со дна машины случайно просыпавшуюся соль или пролившуюся соленую воду и в дальнейшем предотвратить коррозию, которая может возникнуть при длительном воздействии соли на дно машины.

Для загрузки соли выполните следующие действия:



1. Снимите нижнюю корзину и открутите крышку контейнера для соли.
2. Вставьте воронку (если она входит в комплект поставки) в отверстие и засыпьте около 1,5 кг соли для посудомоечных машин.
3. Заполните контейнер для соли водой до максимального уровня. При этом небольшое количество воды может вытечь из контейнера – это нормальное явление.
4. После заполнения контейнера плотно закрутите крышку.
5. Индикатор контроля уровня соли перестанет гореть после того, как контейнер для соли будет заполнен.
6. Сразу после загрузки соли в контейнер необходимо запустить программу мойки (рекомендуется использовать короткую программу). Иначе система фильтрации, насос или другие важные компоненты прибора могут быть повреждены соленой водой. На такие случаи повреждений гарантия не распространяется.

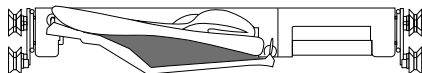
ПРИМЕЧАНИЕ

- Дозаправку соли следует производить только тогда, когда загорится индикатор контроля уровня соли на панели управления  . В зависимости от того, насколько хорошо растворяется соль, индикатор контроля уровня соли может продолжать гореть после заполнения контейнера.
- Если на панели управления вашей посудомоечной машины отсутствует индикатор контроля уровня соли (у некоторых моделей), то вы можете рассчитать время следующей загрузки соли на основании количества циклов мойки, выполненных посудомоечной машиной.
- Если соль просыпалась, необходимо запустить программу «Быстрая мойка» для ее удаления.

• Советы по использованию корзины

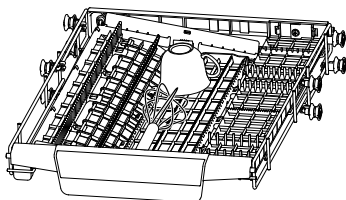
Лёгкое извлечение столовых приборов

Используется принцип кривошипно-ползунного механизма, столовые приборы подвешиваются. Удерживает несколько столовых приборов одновременно.



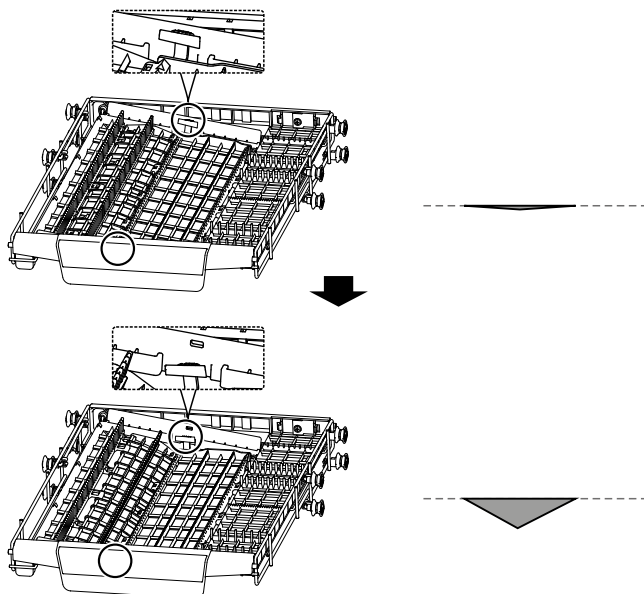
Используйте пространство по максимуму

В лотке для столовых приборов можно разместить такую посуду, как взбивалки для яиц, чашки и т.д., не затрагивая верхнюю корзину.



Отрегулируйте высоту стойки

Ослабьте четыре кнопки на лотке и осторожно нажмите вниз.

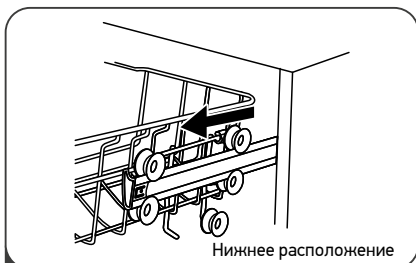


Регулировка верхней корзины

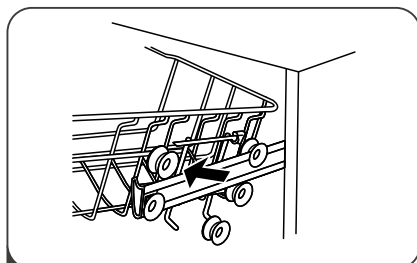
Тип 1:

Высота расположения верхней корзины может регулироваться в целях освобождения дополнительного пространства для размещения большой посуды как в верхней, так и в нижней корзине.

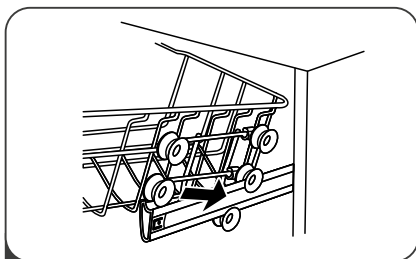
Для регулировки расположения верхней корзины выполните следующие действия:



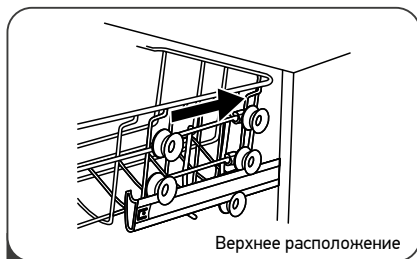
1 Выдвиньте верхнюю корзину



2 Снимите верхнюю корзину

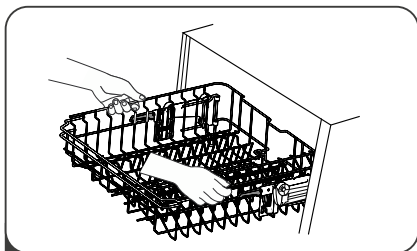


3 Установите верхнюю корзину на верхние или нижние ролики

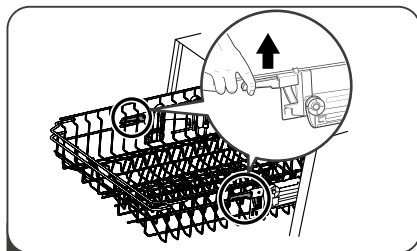


4 Задвиньте верхнюю корзину

Тип 2



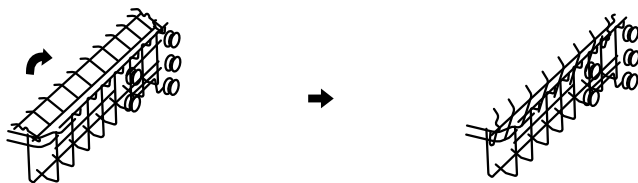
1 Чтобы переместить верхнюю корзину в верхнее положение, приподнимите ее, взявшись посередине с обеих сторон, и зафиксируйте в верхнем положении. Регулировочные ручки поднимать при этом не требуется.



2 Чтобы переместить верхнюю корзину в нижнее положение, поднимите регулировочные ручки с обеих сторон для освобождения корзины и опустите корзину в нижнее положение.

Складывание стойки для чашек

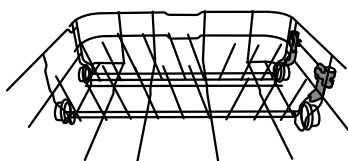
Для освобождения дополнительного пространства для большой посуды в верхней корзине сложите стойку для чашек так, как это показано на изображениях ниже. Теперь вы можете разместить высокие стаканы вплотную к стойке. Вы можете полностью снять стойку, если вы не планируете ее использовать.



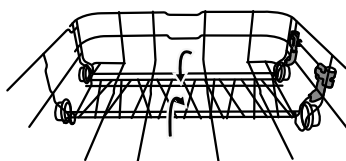
Складывание держателей

Вертикальные держатели в нижней корзине используются для удерживания тарелок и плоских блюдец. Для освобождения пространства для большой посуды опустите держатели так, как это показано на изображениях ниже.

держатели подняты



держатели сложены



ОБСЛУЖИВАНИЕ И ЧИСТКА

Уход за внешними поверхностями

Дверь и уплотнение двери

Необходимо регулярно очищать уплотнители двери мягкой влажной тканью, чтобы удалить остатки пищи. Во время загрузки посуды остатки пищи и напитков могут попадать на боковые стороны двери посудомоечной машины. Эти поверхности находятся за пределами моечной камеры, и вода, подаваемая из разбрызгивающих коромысел, на них не попадает. Любые остатки пищи и напитков следует удалить перед закрытием двери.

Панель управления

При необходимости очистка панели управления должна производиться мягкой влажной тканью.

ПРЕДУПРЕЖДЕНИЕ

- Запрещается использовать аэрозольные чистящие средства или пульверизаторы для чистки прибора, поскольку это может привести к попаданию жидкости в замок двери или на электрические компоненты.
- Запрещается использовать абразивные моющие средства или губки с абразивными поверхностями для чистки прибора, поскольку они могут оставлять царапины на поверхности. Некоторые бумажные полотенца также могут царапать или оставлять следы на поверхности прибора.

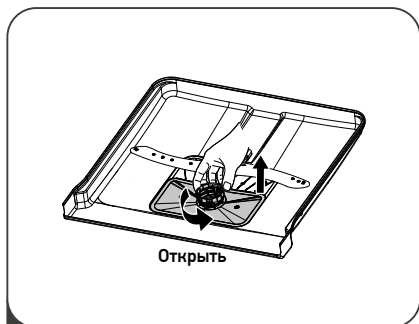
Уход за внутренними поверхностями

Узел фильтрации

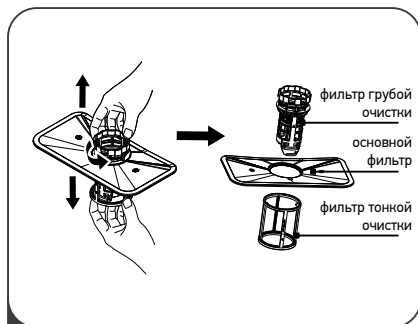
Узел фильтрации, установленный в основании моечной камеры, удерживает крупные остатки пищи и другие загрязнения в процессе мойки посуды. Накопление большого количества загрязнений может привести к засорению фильтров. Необходимо регулярно проверять состояние фильтров и при необходимости очищать их под проточной водой. Для очистки фильтров моющей камеры выполните указанную ниже последовательность действий.

ПРИМЕЧАНИЕ

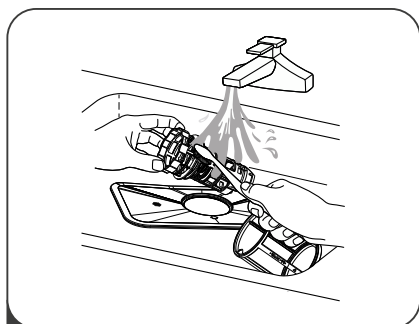
Данные изображения носят справочный характер. Внешний вид компонентов узла фильтрации и разбрызгивающих коромысел может различаться в зависимости от модели посудомоечной машины.



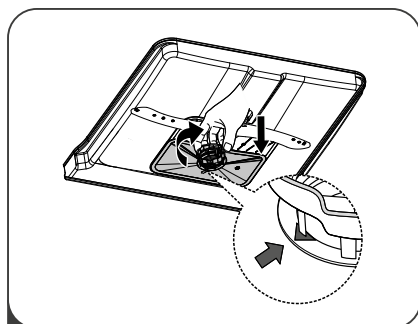
1 Удерживая фильтр грубой очистки, поверните его против часовой стрелки, чтобы его освободить. Приподнимите узел фильтрации и извлеките его из посудомоечной машины.



2 Теперь из нижней части узла фильтрации может быть извлечен фильтр тонкой очистки. Чтобы отделить фильтр грубой очистки от основного фильтра, осторожно нажмите на выступы фильтра в его верхней части и вытяните его.



3 Крупные остатки пищи могут быть удалены путем промывки фильтра под проточной водой. Для более тщательной очистки используйте мягкую щетку.



4 Сборка узла фильтрации осуществляется в обратном порядке. Соберите узел фильтрации, вставьте на место и поверните его по часовой стрелке для закрытия так, как это показано на изображении.

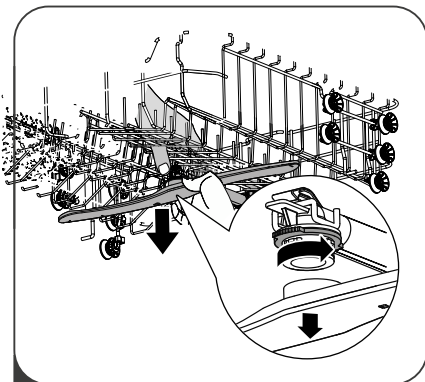
⚠ ПРЕДУПРЕЖДЕНИЕ

- Не затягивайте фильтры слишком сильно. После очистки обязательно установите узел фильтрации на место, иначе крупные остатки пищи могут попасть в систему слива и стать причиной засора.
- Запрещается использовать прибор без установленных фильтров. Неправильная сборка или установка фильтров может привести к снижению эффективной производительности прибора, а также к повреждению прибора или посуды.

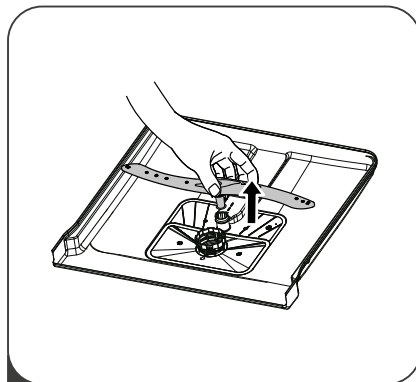
Разбрызгивающие коромысла

Необходимо производить регулярную чистку разбрызгивающих коромысел, поскольку содержащиеся в жесткой воде химические вещества могут забивать форсунки и загрязнять опоры разбрызгивающих коромысел.

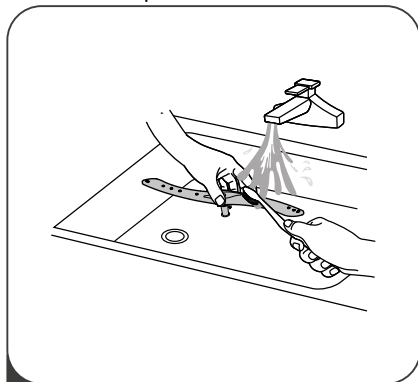
Для очистки разбрызгивающих коромысел выполните указанные ниже действия:



- 1** Чтобы снять верхнее разбрызгивающее коромысло, удерживайте неподвижно расположенную в центре его опоры гайку, поверните коромысло против часовой стрелки и снимите его.



- 2** Чтобы снять нижнее разбрызгивающее коромысло, потяните его вверх.



- 3** Промойте коромысла теплой мыльной водой. Используйте мягкую щетку, чтобы прочистить форсунки. Тщательно промойте коромысла под проточной водой и установите их на место.

Уход за посудомоечной машиной

Защита от замораживания

В холодное время года необходимо принять меры по предотвращению замораживания посудомоечной машины. По окончании каждого цикла мойки выполняйте следующие действия:

1. Отсоедините посудомоечную машину от источника электропитания.
2. Перекройте подачу воды и отсоедините заливной шланг от крана подачи воды.
3. Слейте воду из шланга и крана подачи воды. Для вытекающей из них воды используйте соответствующую емкость.
4. Снова подсоедините заливной шланг к крану подачи воды.
5. Извлеките фильтр из нижней части бака и с помощью губки соберите воду из поддона.

После каждой мойки посуды

После каждой мойки посуды необходимо перекрывать подачу воды к посудомоечной машине и оставлять дверь слегка приоткрытой, чтобы внутри машины не скапливалась влага и неприятные запахи.

Извлеките вилку

Перед чисткой или техническим обслуживанием всегда вынимайте вилку из розетки.

Не используйте растворители и абразивные чистящие средства

Запрещается использовать растворители и абразивные чистящие средства для очистки внешних поверхностей и резиновых деталей прибора. Для этой цели используйте тканевую салфетку, смоченную в теплой мыльной воде.

Для удаления пятен или налета с внешних поверхностей посудомоечной машины используйте тканевую салфетку, смоченную в воде с небольшим количеством уксуса, или чистящие средства, предназначенные специально для посудомоечных машин.

Если вы не планируете использовать посудомоечную машину в течение длительного времени

В этом случае рекомендуется запустить цикл мойки без загрузки посуды.

После мойки извлеките сетевую вилку из розетки, перекройте подачу воды и оставьте дверь прибора слегка приоткрытой. Эти меры позволят продлить срок службы уплотнителей двери и предотвратить появление неприятного запаха в посудомоечной машине.

Перемещение прибора

При перемещении прибора старайтесь удерживать его вертикально. Только в случае крайней необходимости допускается класть прибор на заднюю панель.

Уплотнители

Одной из причин появления в приборе неприятных запахов являются остатки пищи, которые накапливаются в уплотнителях. Чтобы это предотвратить, регулярно проводите чистку уплотнителей влажной губкой.

ИНСТРУКЦИЯ ПО УСТАНОВКЕ

⚠ ПРЕДУПРЕЖДЕНИЕ



Опасность поражения электрическим током

Перед установкой посудомоечной машины отключите ее от источника электропитания.

Несоблюдение этого требования может привести к поражению электрическим током с нанесением тяжелых травм с летальным исходом.

Внимание!

Прокладка труб и монтаж электрического оборудования может осуществляться только профессионалами.

Подключение к источнику электропитания

⚠ ПРЕДУПРЕЖДЕНИЕ

Для обеспечения личной безопасности:

- Не используйте адаптеры или удлинители при подключении прибора к источнику электропитания.
- Ни в коем случае не отрезайте и не удаляйте контакт заземления, являющийся частью вилки кабеля электропитания.

Требования к сети электропитания

Номинальное напряжение посудомоечной машины и другие требования к сети электропитания указаны на заводской табличке. Для электропитания посудомоечной машины нужна отдельная линия электропитания. Используйте соответствующий предохранитель на 10А / 13А / 16А, предохранитель с задержкой срабатывания или автоматический выключатель.

Подключение к сети электропитания

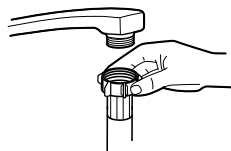
Убедитесь в том, что напряжение и частота сети электропитания соответствуют данным, указанным на заводской табличке прибора. Вилку электропитания прибора допускается подсоединять только к правильно заземленной розетке. Если электрическая розетка не соответствует вилке электропитания прибора, замените розетку. При подключении прибора к сети электропитания не допускается использование удлинителей, адаптеров и других подобных приспособлений, поскольку их применение может привести к перегреву и ожогам.

⚠ Перед использованием посудомоечной машины убедитесь в том, что она правильно заземлена.

• Подача и слив воды

Подключение к водопроводу с холодной водой

Подсоедините заливной шланг к резьбовому (на $\frac{3}{4}$ дюйма) коннектору крана подачи воды, плотно зафиксируйте его. Если подключение производится через новые водопроводные трубы или водопроводные трубы не использовались в течение длительного времени, пропустите воду и убедитесь, что вода выходит чистая. Эта мера позволит избежать возможной закупорки канала подачи воды и последующего выхода прибора из строя.



Обычный заливной шланг



Заливной шланг с защитой от протечек

О заливном шланге с защитой от протечек

Заливной шланг с защитой от протечек имеет двойные стенки. Такой шланг обеспечивает блокировку подачи воды при его прорыве, а также в случае заполнения водой воздушного пространства между заливным шлангом и его наружной гофрированной оболочкой.

▲ ПРЕДУПРЕЖДЕНИЕ

Соединительный шланг раковины может лопнуть, если он подключается к одной трубе с посудомоечной машиной. В этом случае рекомендуется отключить шланг раковины от трубы и закрыть отверстие заглушкой.

Подсоединение заливного шланга с защитой от протечек

1. Полностью вытяните заливной шланг из отсека для хранения, расположенного в задней части посудомоечной машины.
2. Подсоедините заливной шланг к крану с резьбой $\frac{3}{4}$ дюйма и зафиксируйте его.
3. Полностью откройте кран водоснабжения перед включением посудомоечной машины.

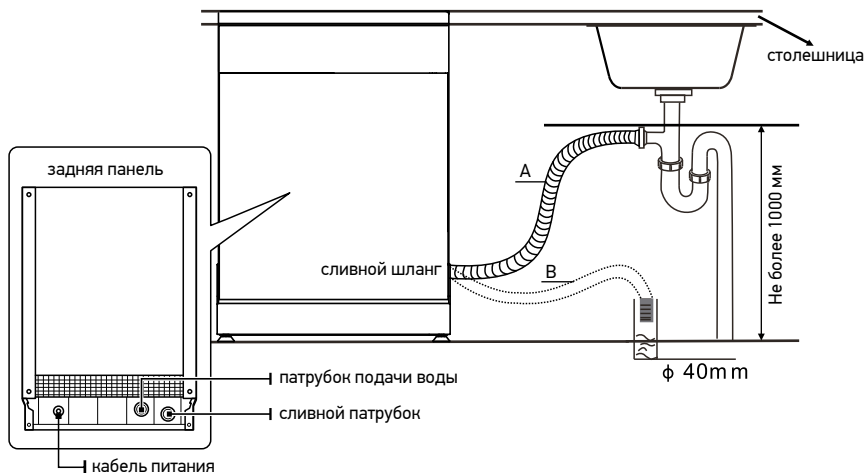
Отсоединение заливного шланга с защитой от протечек

1. Перекройте подачу воды.
2. Открутите заливной шланг от крана подачи воды.

Подсоединение сливного шланга

Вставьте сливной шланг в сливную трубу диаметром не менее 4 см, или направьте его в раковину, избегая при этом перегибания или защемления шланга. Высота сливной трубы должна составлять не более 1000 мм. Свободный конец сливного шланга не должен быть погружен в воду во избежание возникновения обратного потока воды.

Надежно зафиксируйте сливной шланг в положении А или В.



Как слить из шлангов остатки воды

Если раковина расположена на высоте более 1000 мм от пола, то остатки воды не могут быть слиты непосредственно в нее. В этом случае необходимо слить остатки воды в таз или другую подходящую емкость, которую следует разместить ниже уровня раковины.

Сливной патрубок

Подсоедините сливной шланг. С целью предотвращения протечек воды сливной шланг должен быть правильно подсоединен к сливному патрубку. Не допускается перегибание или защемление сливного шланга.

Удлинительный шланг

Если есть необходимость в использовании удлинительного шланга, удостоверьтесь в том, что вы используете удлинительный шланг аналогичный сливному шлангу. Удлинительный шланг не должен быть более 4 м в длину, в противном случае возможно снижение эффективности мойки посуды.

Подсоединение к сифону

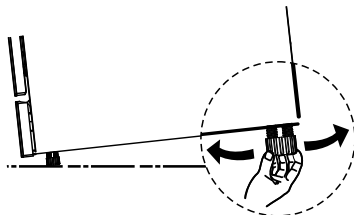
Подсоединение к сифону должно быть выполнено на высоте не более 100 см от дна посудомоечной машины. Сливной шланг должен быть закреплен.

Размещение прибора

Установите прибор в выбранное вами место. Задняя панель прибора должна располагаться вплотную к стене, а боковые панели – вплотную к соседним шкафам или стенам. Посудомоечная машина оснащена сливным и заливным шлангами, которые могут размещаться как с левой стороны прибора, так и с правой для упрощения установки.

Выравнивание прибора

После размещения посудомоечной машины вы можете отрегулировать ее по высоте. Поворачивайте ножки, чтобы выровнять прибор и обеспечить жесткость его установки. Угол наклона посудомоечной машины не должен превышать 2°.



☀️ ПРИМЕЧАНИЕ

Только для отдельностоящих посудомоечных машин.

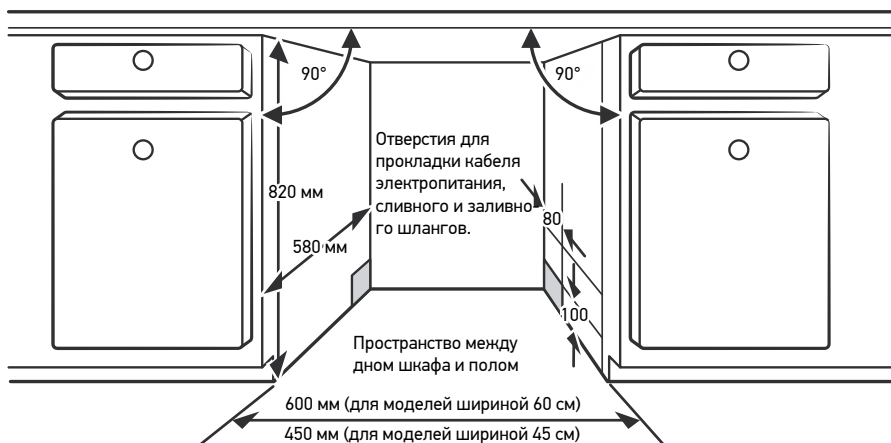
Встраивание прибора (для встраиваемых моделей)

Шаг 1. Выбор места для установки посудомоечной машины

Рядом с посудомоечной машиной должны быть проложены сливной и заливной шланги, а также кабель электропитания.

На изображениях ниже приведена информация о размерах шкафа и месте расположения посудомоечной машины.

1. Расстояние между верхом посудомоечной машины и шкафом, а также внешними дверьми, прилегающими к шкафу, должно составлять не более 5 мм.



2. Если посудомоечная машина устанавливается в угловой шкаф, то для свободного открытия двери должно быть предусмотрено соответствующее свободное пространство.



ПРИМЕЧАНИЕ

В зависимости от места расположения электрической розетки может возникнуть необходимость вырезать отверстие в задней стенке шкафа.

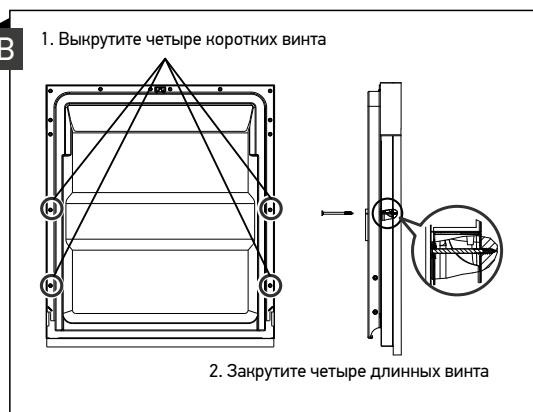
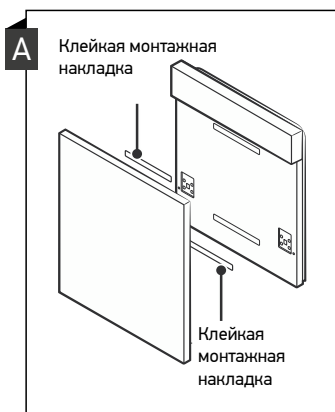
Шаг 2. Размеры декоративной панели и порядок ее установки



Декоративная панель должна быть подготовлена к установке в соответствии с чертежами.

Полуэстраиваемая модель

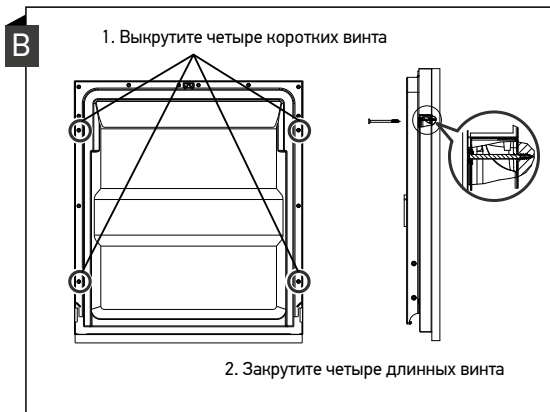
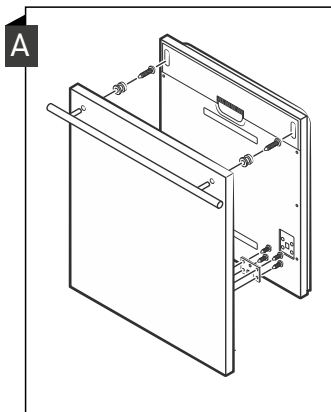
Разделите клейкие монтажные наклейки А и В: клейкие монтажные наклейки находятся: А – на декоративной деревянной панели, В – на внешней поверхности двери посудомоечной машины (см. рис. А). После установки и выравнивания панели, закрепите ее на внешней части двери посудомоечной машины при помощи винтов (см. рис. В).



Полностью встраиваемая модель

Установите кронштейн на декоративную панель, затем вставьте кронштейн в паз на внешней панели двери посудомоечной машины (см. рис. А).

Зафиксируйте декоративную панель на внешней панели двери винтами и болтами после установки (см. рис. В).

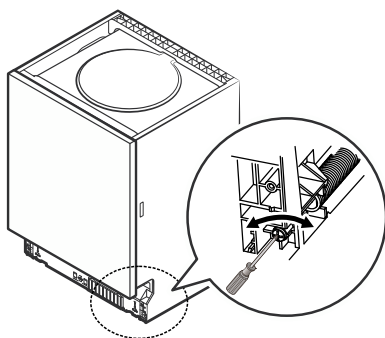


Шаг 3. Регулировка натяжения пружины двери

1. Необходимое для надлежащего закрывания двери натяжение пружины отрегулировано на заводе-производителе.

При установке декоративной деревянной панели потребуются регулировка натяжения пружины двери. Поворачивайте регулировочный винт для натяжения или ослабления стального троса.

2. Если пружины двери отрегулированы надлежащим образом, то полностью открытая дверь остается в горизонтальном положении и начинает закрываться при легком подталкивании.

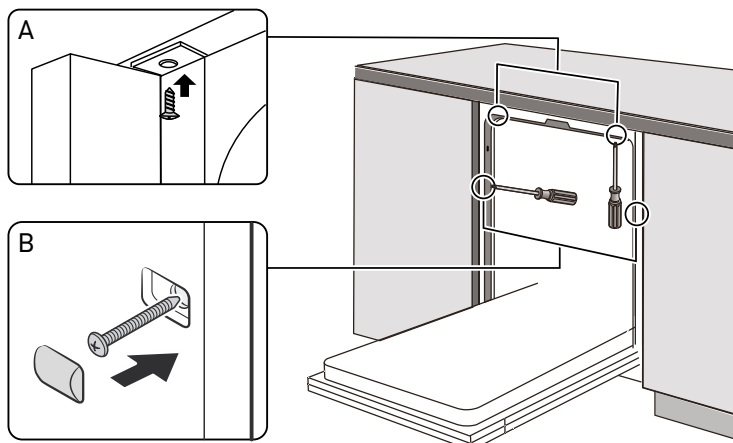


Шаг 4. Порядок установки посудомоечной машины



Соответствующие этапы установки изображены на установочных чертежах.

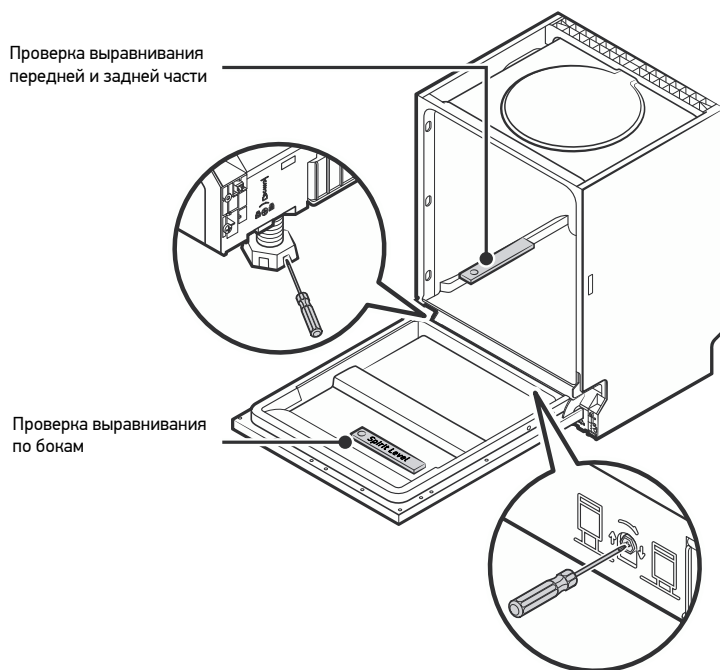
1. Прикрепите конденсационную полосу под рабочей поверхностью шкафа. Убедитесь в том, что полоска находится на одном уровне с краем рабочей поверхности (впритык к краю). (Шаг 2)
2. Подсоедините заливной шланг к системе холодного водоснабжения.
3. Подсоедините сливной шланг.
4. Подсоедините кабель электропитания.
5. Установите посудомоечную машину. (Шаг 4)
6. Выровняйте прибор. Задние ножки могут быть отрегулированы с передней стороны посудомоечной машины путем вращения винтов с крестообразным шлицем, расположенных в середине основания посудомоечной машины, с помощью крестообразной отвертки. Чтобы отрегулировать передние ножки, с помощью плоской отвертки поворачивайте их до тех пор, пока посудомоечная машина не будет выровнена. (Шаг 5 и Шаг 6)
7. Установите дверь кухонного модуля на внешнюю поверхность двери посудомоечной машины. (Шаг 7 – Шаг 10)
8. Отрегулируйте натяжение пружины двери с помощью шестигранного ключа, поворачивая его по часовой стрелке, чтобы натянуть левую и правую пружины двери. Невыполнение этого требования может привести к повреждению вашей посудомоечной машины. (Шаг 11)
9. Посудомоечная машина должна быть хорошо закреплена на своём месте. Для этого существует два способа:
 - A. Обычная столешница: вставьте установочный кронштейн в паз боковой панели и прикрепите к столешнице с помощью шурупов.
 - B. Мраморная или гранитная столешница: закрепите боковую панель винтом.



Шаг 5. Выравнивание посудомоечной машины

Посудомоечную машину следует выровнять для обеспечения правильного расположения корзины для посуды и эффективности мойки.

1. Приложите спиртовой уровень к двери и направляющей рейке корзины внутри моечной камеры так, как показано на рисунке, чтобы проверить, насколько ровно установлена посудомоечная машина.
2. Выровняйте посудомоечную машину, регулируя по отдельности три ножки из четырех.
3. Во время выравнивания прибора следите за тем, чтобы он не опрокинулся.



ПРИМЕЧАНИЕ

Максимальная высота регулировки ножек составляет 50 мм.

СОВЕТЫ ПО ПОИСКУ И УСТРАНЕНИЮ НЕИСПРАВНОСТЕЙ

Перед обращением в сервисный центр

Перед обращением в сервисный центр ознакомьтесь с информацией, представленной в таблицах ниже. Это поможет вам устранить некоторые неисправности самостоятельно.

Неисправность	Возможные причины	Способ устранения
Посудомоечная машина не запускается.	Перегорел предохранитель или сработал автоматический выключатель.	Замените предохранитель или переведите рычаг автоматического выключателя в положение ON (вкл.). Отключите другие приборы, подключенные к той же электроцепи, что и посудомоечная машина.
	Не включено электропитание.	Убедитесь в том, что посудомоечная машина включена, а дверь плотно закрыта. Убедитесь в том, что вилка правильно вставлена в розетку.
	Низкое давление воды.	Убедитесь в том, что подключение воды к водопроводу выполнено правильно и подача воды включена.
	Дверь посудомоечной машины плохо закрыта.	Убедитесь в том, что дверь закрыта плотно до фиксации.
Посудомоечная машина не сливает воду.	Перекручен или пережат сливной шланг.	Проверьте сливной шланг.
	Засорен фильтр.	Проверьте фильтр грубой очистки.
	Засорилась кухонная раковина.	Проверьте слив кухонной раковины: вода должна уходить свободно. Если слив кухонной раковины засорен, обратитесь в сантехническую службу или к сантехнику.
Наличие пены в моечной камере.	Неправильное моющее средство.	Чтобы предотвратить появление пены в моечной камере, используйте только моющие средства, предназначенные для посудомоечных машин. В случае обнаружения пены откройте посудомоечную машину и дождитесь, пока пена испарится. Залейте в поддон 4 литра холодной воды и запустите любой цикл мойки, чтобы слить воду. Повторите при необходимости.
	Пролился ополаскиватель.	Незамедлительно вытирайте пролитый ополаскиватель.

Неисправность	Возможные причины	Способ устранения
Наличие пятен на внутренних поверхностях моечной камеры	Возможно, использовалось моющее средство, в состав которого входит краситель.	Убедитесь в том, что в составе вашего моющего средства отсутствуют красители.
Наличие белой пленки (налета) на внутренних поверхностях.	Используется жесткая вода, содержащая минеральные вещества.	Для очистки внутренних поверхностей используйте влажную губку и моющее средство для ухода за посудомоечной машиной. Очистку выполняйте в перчатках. Не используйте моющее средство, не предназначенное для посудомоечных машин. Невыполнение этого требования может привести к появлению пены.
На столовых приборах появились пятна ржавчины.	Эти столовые приборы изготовлены из материалов, которые неустойчивы к ржавчине.	Избегайте мойки в посудомоечной машине приборов, которые неустойчивы к ржавчине.
	После заполнения контейнера для соли не была запущена программа мойки. Небольшое количество соли попало в моечную камеру.	После загрузки соли в посудомоечную машину необходимо обязательно запускать программу мойки без посуды. В этом случае не используйте функцию Turbo (если имеется).
	Неплотно закручена крышка устройства смягчения воды.	Убедитесь в том, что крышка устройства смягчения воды плотно закручена.
При работе посудомоечной машины слышен стук.	Разбрызгивающее коромысло задевает за какой-либо предмет в корзине.	Приостановите программу мойки и расположите посуду в корзине так, чтобы она не соприкасалась с разбрызгивающим коромыслом.
При работе посудомоечной машины слышен дребезг посуды.	Посуда неправильно загружена в посудомоечную машину.	Приостановите программу мойки и переставьте посуду.
Стук в водопроводных трубах.	Это может быть связано с особенностями монтажа труб водопровода или с поперечным сечением труб.	Это не влияет на работу посудомоечной машины. Если у вас возникли сомнения, обратитесь к квалифицированному сантехнику.
Посуда остается грязной.	Посуда неправильно загружена в машину.	См. Часть II «Подготовка и загрузка посуды».
	Выбрана недостаточно интенсивная программа мойки.	Выберите более интенсивную программу мойки.

Неисправность	Возможные причины	Способ устранения
Посуда остается грязной.	Использовано недостаточное количество моющего средства.	Используйте большее количество моющего средства или другое моющее средство.
	Неправильно загруженная посуда препятствует вращению разбрызгивающего коромысла.	Переставьте посуду так, чтобы она не препятствовала вращению разбрызгивающего коромысла.
	Загрязнен или неправильно установлен блок фильтров в нижней части моечной камеры. Это может привести к засорению или закупориванию форсунок разбрызгивающих коромысел.	Очистите или правильно установите блок фильтров. Прочистите форсунки разбрызгивающих коромысел.
Помутнение стеклянной посуды.	Используется мягкая вода и слишком большое количество моющего средства.	Если у вас мягкая вода, используйте меньшее количество моющего средства и выбирайте более короткий цикл мойки стеклянной посуды.
Белые пятна на стеклянной посуде.	Жесткая вода вызывает известковые отложения.	Используйте большее количество моющего средства.
Черные или серые отметины на посуде.	Соприкосновение посуды с алюминиевыми приборами.	Для удаления этих отметин используйте мягкое абразивное чистящее средство.
В емкости дозатора осталось моющее средство.	Посуда препятствует выходу моющего средства из дозатора.	Правильно загрузите посуду в посудомоечную машину.
Посуда остается мокрой.	Посуда неправильно загружена.	Неправильно загружена посуда. Загрузите посуду так, как это описано в руководстве.
	Посуда выгружена слишком рано.	Не выгружайте посуду из посудомоечной машины сразу после мойки. Слегка приоткройте дверь, чтобы выпустить пар. Начинайте выгружать посуду тогда, когда температура внутри моечной камеры опустится до безопасного уровня. Сперва выгрузите посуду из нижней корзины. Это позволит предотвратить стекание на нее воды из посуды, находящейся в верхней корзине.

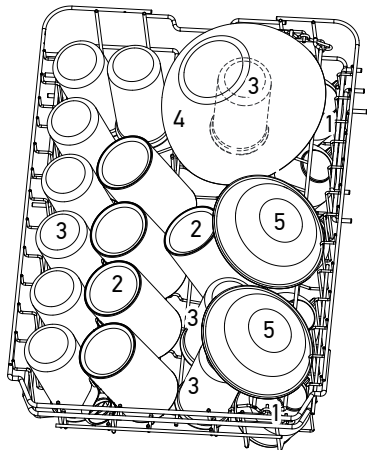
Неисправность	Возможные причины	Способ устранения
Посуда остается мокрой.	Выбрана неправильная программа.	В коротких программах мойки используется более низкая температура, что снижает эффективность очистки посуды. Выберите программу мойки, имеющую большую продолжительность
	Мойка посуды с низким качеством покрытия.	Стекание воды с такой посуды затруднено. Посуда или столовые приборы такого типа непригодны для мойки в посудомоечной машине.

⚠ ПРЕДУПРЕЖДЕНИЕ

Самостоятельный или непрофессиональный ремонт может привести к серьезным рискам для безопасности пользователя прибора и нарушить гарантию.

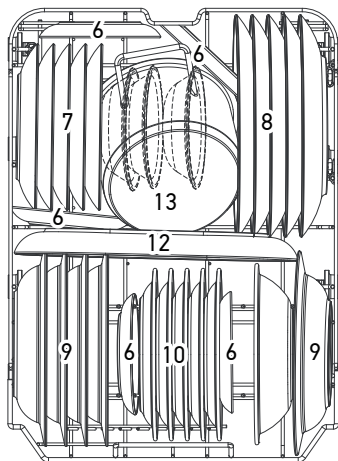
ЗАГРУЗКА ПОСУДЫ В КОРЗИНЫ В СО- ОТВЕТСТВИИ С НОРМОЙ EN 50242

1. Верхняя корзина



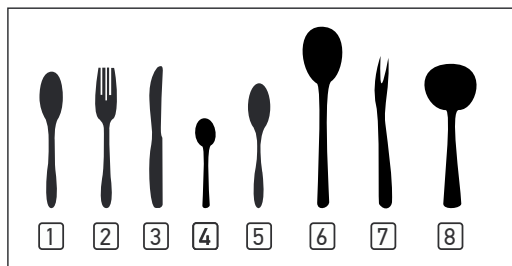
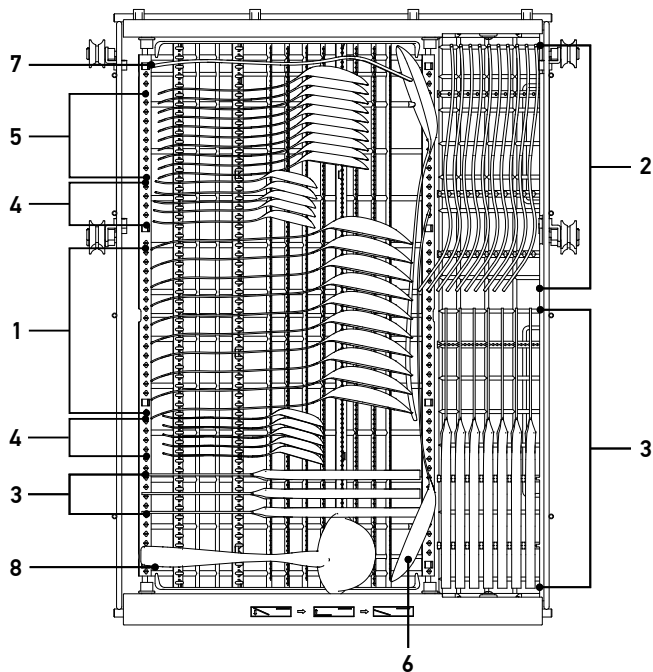
Номер	Наименование предметов
1	Чашки
2	Блюда
3	Стаканы
4	Стеклоянная чаша
5	Десертные миски

2. Нижняя корзина



Номер	Наименование предметов
6	Блюда
7	Десертные тарелки
8	Обеденные тарелки
9	Глубокие тарелки
10	Меламиновые десертные тарелки
11	Меламиновая миска
12	Овальное блюдо
13	Маленькая кастрюля

3. Лоток для столовых приборов



Номер	Наименование предметов
1	Столовые ложки
2	Вилки
3	Ножи
4	Чайные ложки
5	Десертные ложки
6	Сервировочные ложки
7	Сервировочные вилки
8	Ложки для соуса

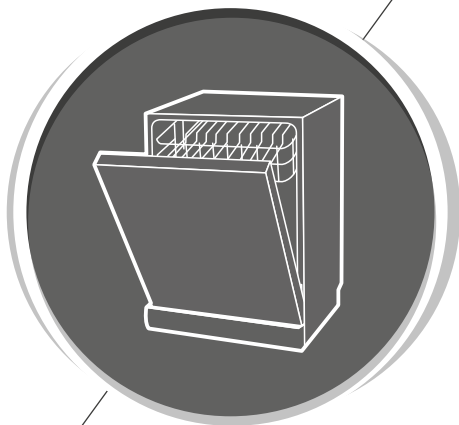
Вместимость: 10 комплектов посуды

Положение верхней корзины: нижнее

Программа: ECO

Настройка дозатора ополаскивателя: Макс.

Настройка устройства смягчения воды: НЗ



Посудомоечная машина

Руководство по эксплуатации

ЧАСТЬ II: Особые Указания

MDW4573 COMFORT

СОДЕРЖАНИЕ

01	4 ЭКСПЛУАТАЦИЯ ПОСУДОМОЕЧНОЙ МАШИНЫ
	4 Панель управления
	6 Устройство смягчения воды
	7 Подготовка и загрузка посуды
	10 Использование ополаскивателя и моющего средства
	11 Заполнение дозатора ополаскивателя
12 Заполнение дозатора моющего средства	
02	13 ПРОГРАММИРОВАНИЕ ПОСУДОМОЕЧНОЙ МАШИНЫ
	13 Таблица программ мойки посуды
	14 Экономия энергии
	14 Запуск цикла мойки
	14 Изменение запущенной программы
	15 Добавление посуды во время мойки
15 Автоматическое открытие дверцы	
03	16 КОДЫ НЕИСПРАВНОСТЕЙ
04	17 ТЕХНИЧЕСКИЕ ХАРАКТЕРИСТИКИ

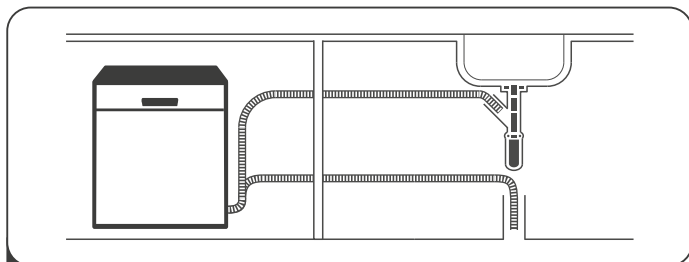


ПРИМЕЧАНИЕ

- Если вы не можете устранить неполадки самостоятельно, рекомендуется обратиться к квалифицированному техническому специалисту.
- Компания-производитель непрерывно работает над усовершенствованием своей продукции и оставляет за собой право вносить изменения в дизайн и конструкцию прибора без предварительного уведомления.
- В случае утери данного руководства или устаревания приведенной в нем информации, вы можете получить новое руководство у производителя прибора или официального торгового представителя.

КРАТКОЕ РУКОВОДСТВО ПОЛЬЗОВАТЕЛЯ

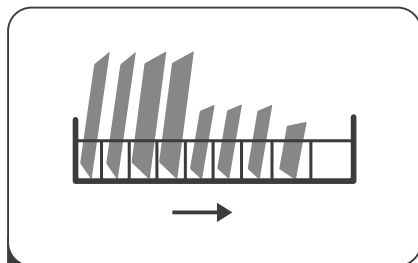
Для получения подробной информации, пожалуйста, ознакомьтесь с соответствующим разделом руководства по эксплуатации.



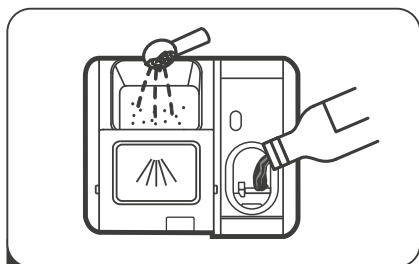
- 1 Установите посудомоечную машину
(Ознакомьтесь с разделом 5 «Инструкция по установке»
Части I: Общая информация.)



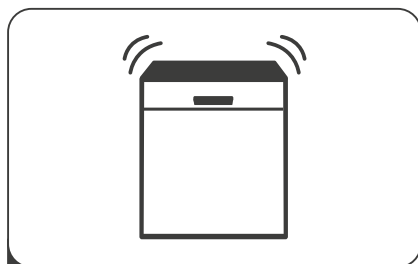
- 2 Очистите посуду от крупных
остатков пищи.



- 3 Загрузите посуду в корзины.



- 4 Заполните дозатор моющим
средством и ополаскивателем.



- 5 Выберите программу мойки и
запустите посудомоечную машину.

ЭКСПЛУАТАЦИЯ ПОСУДОМОЕЧНОЙ МАШИНЫ



Панель управления












Кнопки управления

1	Кнопка включения/отключения питания	Нажмите эту кнопку, чтобы включить вашу посудомоечную машину. Одновременно с этим включится экран.
2	Кнопка выбора программы мойки	Выберите необходимую вам программу мойки. Загорится соответствующий индикатор.
3	Отложенный старт	Нажмите эту кнопку, чтобы задать количество часов, на которое будет отложен пуск программы мойки посуды. Максимальное количество часов для отложенного старта составляет 24 часа. Одно нажатие кнопки откладывает запуск программы на 1 час.
4	Автоматическое открытие дверцы	После мойки дверца автоматически откроется, чтобы достичь лучшего эффекта сушки. (Можно использовать только с режимами Интенсивная мойка, Обычная мойка, ЭКО, Деликатная мойка, 90 минут)

Дисплей

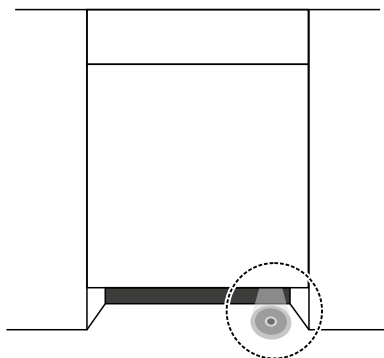
5	Дисплей выбора программ	 Интенсивная мойка Для мойки сильно загрязненной посуды, в том числе сковород и кастрюль. Для мойки посуды с засохшими остатками пищи.
		 Обычная мойка Для мойки умеренно загрязненной посуды, включая кастрюли, тарелки, стаканы и сковороды.

5	Дисплей выбора программ	 ECO Стандартная программа для мойки умеренно загрязненной посуды, например, кастрюль, тарелок, стаканов и сковород.
		 Деликатная мойка Для мойки незначительно загрязненной посуды и посуды из стекла.
		 90 мин. Для быстрой мойки умеренно загрязненной посуды.
		 Быстрая мойка Для быстрой мойки незначительно загрязненной посуды без сушки.
		 Замачивание Для замачивания посуды, мойка которой запланирована позже в этот же день.
6	Предупреждающий индикатор	 Индикатор необходимости добавления ополаскивателя Если загорается индикатор  , значит, в посудомоечной машине заканчивается ополаскиватель и его необходимо долить.
		 Индикатор необходимости добавления соли Если загорается индикатор  , значит, в посудомоечной машине заканчивается соль и необходимо наполнить соответствующий контейнер.
7	Экран	2:30 На экране отображается время, оставшееся до конца мойки, количество часов до отложенного старта, коды ошибок и пр.

ФУНКЦИЯ ЛУЧ НА ПОЛУ:

Световой индикатор

Во время выполнения программы мойки загорится лампа-индикатор, которая будет мигать в течение 5 минут до завершения и погаснет по окончании программы.



Устройство смягчения воды

Устройство смягчения воды необходимо настроить вручную, используя регулятор жесткости воды.

Устройство смягчения воды предназначено для удаления из воды солей и минералов, которые могут оказывать неблагоприятное влияние на работу прибора.

Чем больше минералов в воде, тем она жестче.

Устройство смягчения воды следует настроить в соответствии с жесткостью воды в месте ее использования. Чтобы получить информацию об уровне жесткости воды в месте ее использования, обратитесь в местную водоснабжающую организацию.

Регулировка расхода соли

В посудомоечной машине предусмотрена регулировка расхода соли в зависимости от жесткости используемой воды. Это позволяет оптимизировать и отрегулировать расход соли.

Для регулировки расхода соли выполните указанные ниже действия.

1. Откройте дверь посудомоечной машины, включите ее.
2. В течение 60 секунд после включения прибора нажмите кнопку «Выбора программы мойки» и удерживайте ее в течение 5 секунд для запуска режима настройки смягчения воды.
3. Нажимая кнопку «Выбора программы мойки», выберите настройку устройства смягчения воды, соответствующую уровню жесткости воды в месте использования прибора. Настройка будет изменяться в следующей последовательности: Н1->Н2->Н3->Н4->Н5->Н6;
4. Для завершения настройки нажмите кнопку включения/отключения питания.

ЖЕСТКОСТЬ ВОДЫ				Настройка устройства смягчения воды	Частота регенерации (количество циклов)	Расход соли (г/цикл)
Немецкие градусы жесткости воды dH	Французские градусы жесткости воды fH	Британские градусы жесткости воды Clarke	Ммоль/л			
0 – 5	0 – 9	0 – 6	0 – 0.9	Н1	Нет регенерации	0
6 – 11	10 – 20	7 – 14	1.0 – 2.0	Н2	10	9
12 – 17	21 – 30	15 – 21	2.1 – 3.0	Н3	5	12
18 – 22	31 – 40	22 – 28	3.1 – 4.0	Н4	3	20
23 – 34	41 – 60	29 – 42	4.1 – 6.0	Н5	2	30
35 – 55	61 – 98	43 – 69	6.1 – 9.8	Н6	1	60

1°dH = 1,25 ммоль/л

1°Clarke = 1,78 ммоль/л

1°fH = 0,178 ммоль/л

Каждый цикл с регенерацией потребляет дополнительно 2,0 литра воды, потребление энергии увеличивается на 0,02 кВт/ч, а программа продлевается на 4 минут.



Ознакомьтесь с информацией, представленной в разделе 3 «Загрузка соли в устройство смягчения воды» Части I: Общая информация, если в посудомоечной машине закончилась соль.

ПРИМЕЧАНИЕ

Если ваша модель посудомоечной машины не оснащена устройством смягчения воды, вы можете пропустить этот раздел.

Устройство смягчения воды

Уровень жесткости воды может меняться в зависимости от региона и места эксплуатации посудомоечной машины. Если в посудомоечной машине используется жесткая вода, на посуде и столовых приборах возможно образование минеральных отложений.

Прибор оснащен специальным устройством смягчения воды с контейнером для соли, предназначенной для удаления из воды извести и минералов.

• Подготовка и загрузка посуды

- При покупке посуды обращайте внимание на то, пригодна ли она для мойки в посудомоечной машине.
- Для мойки некоторых особых предметов посуды необходимо выбирать программу с максимально низкой температурой.
- Во избежание повреждений не извлекайте стеклянную посуду и столовые приборы из посудомоечной машины сразу же после окончания программы мойки.

Для мойки в посудомоечной машине непригодны:

- Столовые приборы с ручками из дерева, костяного фарфора и перламутра.
- Пластмассовые изделия, которые не являются термостойкими.
- Старые столовые приборы с приклеенными ручками, которые не являются термостойкими.
- Столовые приборы или посуда с накладными или приклеенными элементами.
- Оловянная и медная посуда.
- Хрустальная посуда.
- Посуда из металла, неустойчивого к появлению ржавчины.
- Деревянная посуда.
- Посуда, изготовленная из синтетического волокна.

Для мойки в посудомоечной машине допускаются с некоторыми ограничениями:

- Некоторые виды стеклянной посуды могут потускнеть после большого количества моек.
- Серебряные и алюминиевые части посуды с течением времени под влиянием моек имеют тенденцию терять цвет.
- Глазурованные предметы могут потускнеть от частой мойки.

Рекомендации по загрузке посуды в посудомоечную машину

Удалите с посуды крупные остатки пищи. Размочите остатки пригоревшей и сковородам пищи. Споласкивать посуду под проточной водой при этом необязательно.

Для оптимальной работы посудомоечной машины следуйте этим рекомендациям по загрузке посуды.

(Конструктивные особенности и внешний вид корзин для посуды и лотков для столовых приборов могут различаться в зависимости от модели посудомоечной машины.)

Загрузите посуду в посудомоечную машину следующим образом:

- Чашки, стаканы, сковороды, кастрюли и подобные предметы помещаются вверх дном.
- Выпуклая, вогнутая посуда и посуда с углублениями должна располагаться под наклоном, чтобы с нее могла стекать вода.
- Чтобы посуда не опрокидывалась, располагайте ее устойчиво.
- Посуда должна располагаться таким образом, чтобы разбрызгивающие коромысла могли свободно вращаться в процессе мойки.
- Полые предметы, такие как чашки, стаканы сковороды и пр., следует располагать отверстием вниз, чтобы внутри них не скапливалась вода.
- Посуда и столовые приборы не должны располагаться внутри другой посуды или закрывать друг друга.
- Во избежание повреждения предметы из стекла не должны соприкасаться друг с другом.
- Верхняя корзина предназначена для размещения хрупкой и требующей бережного отношения посуды: посуды из стекла, кофейных и чайных чашек.
- Ножи с длинными лезвиями, размещенные вертикально, представляют потенциальную опасность!
- Длинные и/или острые предметы, такие как разделочные ножи, в верхней корзине должны располагаться горизонтально.
- Не перегружайте вашу посудомоечную машину. Соблюдение этого требования необходимо для достижения оптимальных результатов мойки и снижения потребления электроэнергии.



ПРИМЕЧАНИЕ

Не следует мыть в посудомоечной машине слишком мелкие предметы, поскольку они могут провалиться сквозь прутья корзины.

Извлечение посуды

Чтобы предотвратить стекание воды из верхней корзины в нижнюю, рекомендуется сперва извлекать посуду из нижней корзины, а затем из верхней.



ПРЕДУПРЕЖДЕНИЕ



Горячая посуда! Чтобы предотвратить повреждения, извлекать стеклянную посуду и столовые приборы из посудомоечной машины следует примерно через 15 минут после окончания программы мойки.

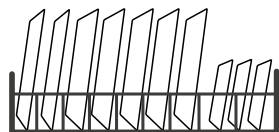
Загрузка посуды в верхнюю корзину

Верхняя корзина предназначена для размещения хрупкой и требующей бережного отношения посуды, такой как стеклянная посуда, кофейные и чайные чашки, блюда, а также тарелки, миски и неглубокие кастрюли или сковороды (если они не слишком загрязнены). Расположите посуду таким образом, чтобы она не смещалась под действием струй воды.



Загрузка посуды в нижнюю корзину

Нижняя корзина предназначена для размещения крупных сильно загрязненных предметов посуды, таких как кастрюли, сковороды, крышки, сервировочные тарелки и миски (см. на рис. справа). Чтобы предотвратить блокировку вращения верхнего разбрызгивающего коромысла, рекомендуется размещать крышки и сервировочные тарелки по бокам корзины.



Максимальный диаметр тарелок, размещенных перед дозатором моющего средства, составляет 19 см. Тарелки большего диаметра могут помешать открытию дозатора.

Загрузка лотка для столовых приборов

Столовые приборы следует размещать в лотке для столовых приборов отдельно друг от друга в соответствующих ячейках. В противном случае результаты мойки могут оказаться неудовлетворительными.

▲ ПРЕДУПРЕЖДЕНИЕ



Столовые приборы не должны выступать за пределы нижней части лотка. Всегда загружайте в лоток острые предметы острием вниз!



Для эффективной мойки посуды выполняйте загрузку посуды в корзины в соответствии с указаниями и схемами, приведенными в последнем разделе Части I: Общая информация.

Использование ополаскивателя и моющего средства


Ополаскиватель подается на этапе завершающего ополаскивания и служит для предотвращения образования капель, которые могут приводить к появлению пятен и разводов на посуде. Кроме того, он способствует улучшению качества сушки, позволяя каплям воды свободно стекать с посуды. Ваша посудомоечная машина рассчитана на применение жидких ополаскивателей.

⚠ ПРЕДУПРЕЖДЕНИЕ

Используйте только фирменные ополаскиватели, предназначенные для посудомоечных машин. Запрещается заливать в дозатор ополаскивателя другие жидкости, например, средство для мытья посуды или жидкое мыло. Это может привести к повреждению прибора.

Когда заполнять дозатор ополаскивателя

Регулярность пополнения дозатора зависит от частоты мытья посуды и используемого ополаскивателя.

- Индикатор низкого уровня ополаскивателя () загорается, когда требуется больше ополаскивателя.
- Не переполняйте дозатор ополаскивателя

Использование моющего средства

Химические составляющие моющего средства необходимы для удаления с посуды загрязнений, их измельчения, растворения и вывода из посудомоечной машины. Большинство доступных в продаже моющих средств для посудомоечных машин подходит для этой цели.

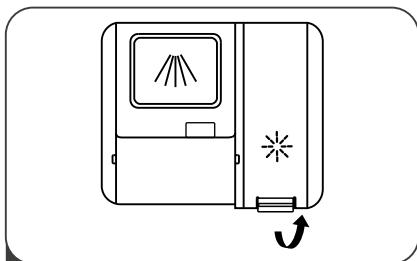
⚠ ПРЕДУПРЕЖДЕНИЕ

- Использование правильного моющего средства
Используйте только специальные моющие средства, предназначенные для посудомоечных машин. Храните моющее средство в чистом и сухом месте.
Не засыпайте порошковое моющее средство в дозатор заранее. Засыпайте его непосредственно перед запуском программы мойки.

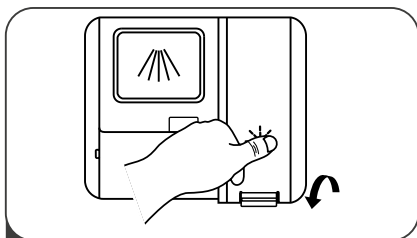


Моющие средства для посудомоечной машины являются агрессивными и едкими веществами! Храните их в недоступном для детей месте!

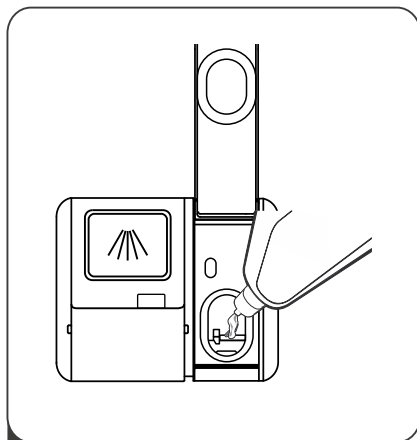
Заполнение дозатора ополаскивателя



1 Снимите крышку резервуара ополаскивания, подняв ручку вверх.



3 Закройте крышку.



2 Залейте ополаскиватель в дозатор, не допуская его переполнения.

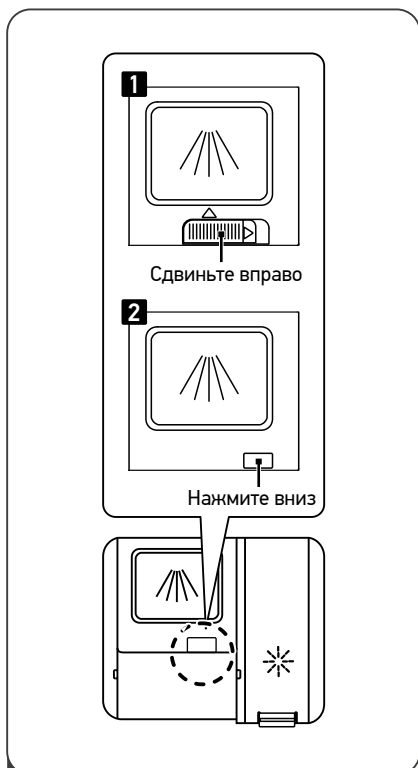
Регулировка дозатора ополаскивателя

Для достижения лучшей эффективности сушки при ограниченном количестве ополаскивателя в посудомоечной машине предусмотрена возможность регулировки его расхода пользователем.

Для этого выполните следующие действия.

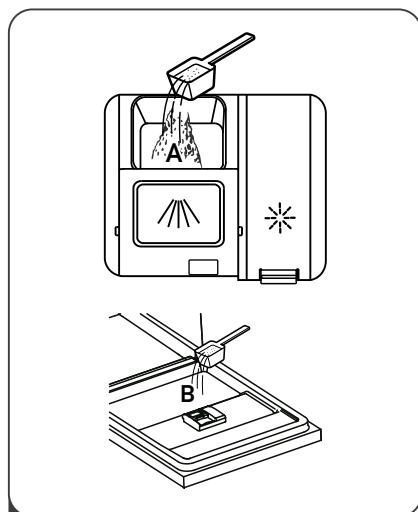
1. Откройте дверцу и включите посудомоечную машину в розетку;
2. В течение 60 секунд после шага 1 нажмите кнопку «Программа» более чем на 5 секунд, а затем нажмите кнопку «Отложенный старт», индикатор ополаскивателя мигает с частотой 1 Гц.
3. Нажмите кнопку «Программа», чтобы выбрать нужный набор в соответствии с вашими привычками, наборы будут меняться в следующей последовательности: D1->D2->D3->D4->D5->D1.
Чем выше число, тем больше ополаскивателя использует посудомоечная машина.
4. Не трогайте панель в течение 5 секунд или нажмите кнопку питания, чтобы выйти из установленной настройки.

Заполнение дозатора моющего средства

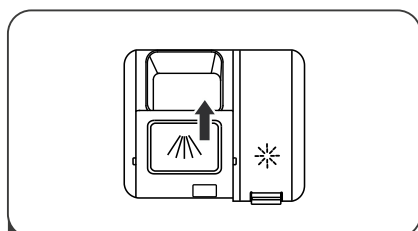


1 Выберите способ открывания в соответствии с вашей моделью.

1. Откройте крышку, сдвинув фиксатор.
2. Откройте крышку, нажав на защелку.



2 Добавьте моющее средство в большой отсек (А) для основной мойки. Для лучшего результата очистки, особенно при наличии сильно загрязненной посуды, налейте небольшое количество моющего средства на дверцу. Дополнительное моющее средство используется на этапе предварительной мойки.



3 Закройте заслонку, сдвинув ее вперед и нажав вниз.

⚡ ПРИМЕЧАНИЕ







- Обратите внимание, что в зависимости от степени загрязнения посуды, настройки могут различаться.
- Следуйте инструкциям производителя моющего средства, находящимся на упаковке.

ПРОГРАММИРОВАНИЕ ПОСУДОМОЕЧНОЙ МАШИНЫ

• Таблица программ мойки посуды

В приведенной ниже таблице указано, какие программы лучше всего подходят для мойки посуды в зависимости от степени ее загрязнения и сколько необходимо добавлять моющего средства. Также в таблице приведена дополнительная информация о программах мойки. Значения расхода и продолжительность программы являются только ориентировочными, за исключением для программы ECO.

(●) Означает, что необходимо добавить ополаскиватель в соответствующий дозатор

Программа	Описание программы	Расход моющего средства для предварительной/основной мойки, г	Длительность программы, мин.	Расход электроэнергии, кВт/ч	Расход воды, л	Ополаскиватель
 Интенсивная мойка	Предварительная мойка (50°C) Мойка (65°C) Ополаскивание Ополаскивание Ополаскивание (60°C) Сушка	<u>4/14 г.</u> (1 или 2 порции)	205	1.199	15.2	●
 Обычная мойка	Предварительная мойка (45°C) Мойка (55°C) Ополаскивание Ополаскивание Ополаскивание (60°C) Сушка	<u>4/14 г.</u> (1 или 2 порции)	175	0.972	15.1	●
ECO	Мойка (45°C) Ополаскивание Ополаскивание (45°C) Сушка	18 г.	215	0.674	9.0	●
 Деликатная мойка	Предварительная мойка(40°C) Мойка (50°C) Ополаскивание Ополаскивание (50°C) Сушка	<u>4/14 г.</u> (1 или 2 порции)	120	0.734	12.4	●
 90' 90 мин.	Мойка (55°C) Ополаскивание Ополаскивание (50°C) Сушка	<u>18 г.</u> (1 порция)	90	0.659	9.5	●
 Быстрая мойка	Мойка (40°C) Ополаскивание (40°C) Ополаскивание (50°C)	12 г.	30	0.600	10.2	○
 Замачивание	Предварительная мойка		15	0.020	3.6	○

• Экономия энергии

1. Предварительное ополаскивание посуды приводит к увеличению расхода воды и энергии, не рекомендуется.
2. Мытье посуды в бытовой посудомоечной машине обычно потребляет меньше энергии и воды на этапе использования, чем при мытье посуды вручную, если посудомоечная машина используется в соответствии с инструкцией.

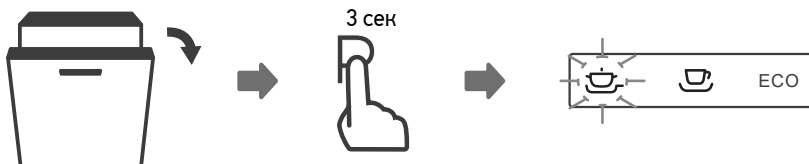
• Запуск цикла мойки

1. Выдвиньте нижнюю и верхнюю корзины, загрузите в них посуду, задвиньте корзины обратно. Рекомендуется сперва загружать посуду в нижнюю корзину, а затем в верхнюю.
2. Добавьте моющее средство.
3. Вставьте сетевую вилку в розетку. Параметры сети электропитания приведены на последней странице руководства в разделе «Технические характеристики». Убедитесь в том, что кран подачи воды открыт и обеспечивается необходимое давление воды.
4. При открытой двери нажмите кнопку включения питания.
5. Выберите программу. На панели управления загорится соответствующий индикатор. Закройте дверь. Начнется выбранный вами цикл мойки.

• Изменение запущенной программы

Программа мойки может быть изменена только в том случае, если ее выполнение началось недавно. Иначе возможно, что уже были выполнены подача моющего средства или слив воды. В этом случае придется сбросить программу мойки, а также добавить моющее средство. Чтобы изменить программу мойки, выполните указанные ниже действия.

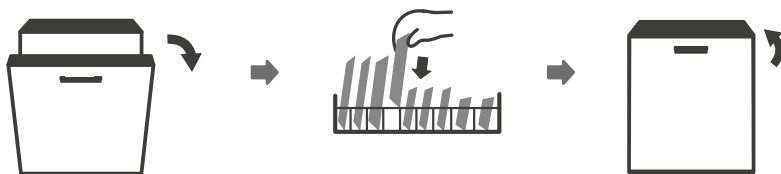
1. Немного приоткройте дверь посудомоечной машины, чтобы остановить процесс мойки. После остановки вращения разбрызгивающих коромысел вы сможете полностью открыть дверь.
2. Нажмите кнопку любой программы мойки и удерживайте ее в течение 3 секунд. Посудомоечная машина переключится в режим ожидания.
3. Теперь вы можете изменить программу, нажав кнопку выбранной вами программы.



Добавление посуды во время мойки

Дополнительная посуда может быть добавлена в любое время до тех пор, пока не открылся дозатор моющего средства. Чтобы добавить посуду, выполните указанные ниже действия.

1. Немного приоткройте дверь посудомоечной машины, чтобы остановить процесс мойки.
2. После остановки вращения разбрызгивающих коромысел вы сможете полностью открыть дверь.
3. Добавьте посуду.
4. Закройте дверь.
5. Программа мойки возобновится через 10 секунд.



⚠ ПРЕДУПРЕЖДЕНИЕ



Открывать дверь посудомоечной машины в середине процесса мойки опасно, поскольку это может привести к ошпариванию горячим паром.

Автоматическое открытие дверцы

После мойки дверца откроется автоматически, чтобы достичь лучшего эффекта сушки.

💡 ПРИМЕЧАНИЕ

Дверца посудомоечной машины не должна быть заблокирована, если она настроена на автоматическое открытие.

Это может нарушить работу дверного замка.

Данная функция совместима с программами Интенсивная мойка, Обычная мойка, ECO, Деликатная мойка, 90 мин



КОДЫ НЕИСПРАВНОСТЕЙ

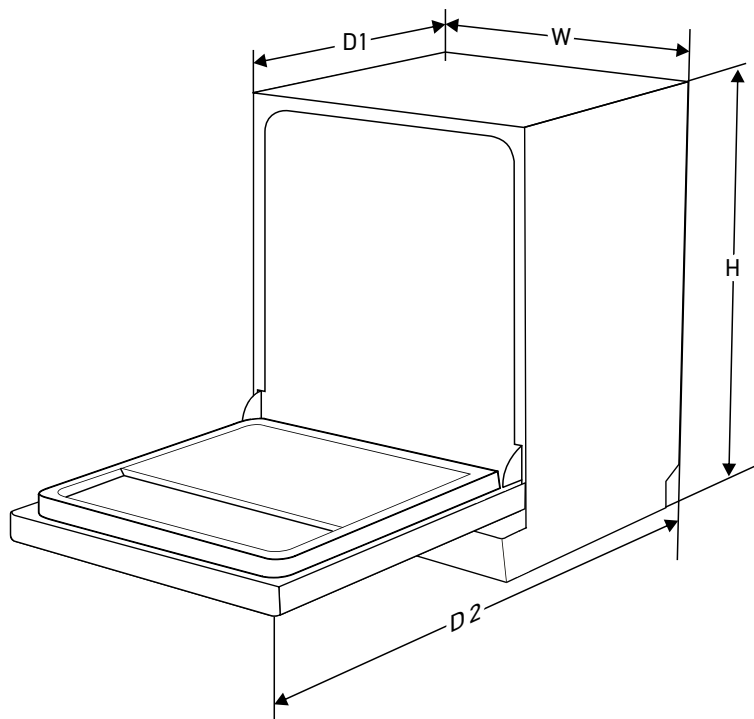
При возникновении неисправности на экране панели управления будет отображаться соответствующий код.

Код	Значение	Возможные причины
E1	Увеличенное время заполнения водой.	Закрыт кран подачи воды, подача воды ограничена или давление воды слишком низкое.
E3	Не достигнута требуемая температура.	Неисправность нагревающего элемента.
E4	Протечка	Один из компонентов посудомоечной машины протекает.
Ed	Сбой связи между главной печатной платой и печатной платой дисплея.	Разомкнутая цепь или обрыв соединительной проводки.

⚠ ПРЕДУПРЕЖДЕНИЕ

- В случае возникновения протечки перекройте подачу воды в посудомоечную машину. После этого обратитесь в сервисный центр.
- Если в результате переполнения или небольшой протечки в поддон попала вода, то перед повторным запуском посудомоечной машины эту воду необходимо удалить.
- Если возникла ошибка, которую не удастся устранить, обратитесь к специалисту.

ТЕХНИЧЕСКАЯ ИНФОРМАЦИЯ



Высота H	815 мм
Ширина W	448 мм
Глубина D1	550 мм (при закрытой двери)
Глубина D2	1150 мм (при открытой на 90° двери)

Технические характеристики

Технические характеристики бытовой посудомоечной машины в соответствии с директивами ЕС 1016/2010 и 1059/2010:

Компания-производитель	MEFERI
Модель	MDW4573 COMFORT
Количество загружаемых комплектов посуды	10
Класс энергосбережения ①	A+++
Годовой расход электроэнергии ②	192 кВт/ч
Расход электроэнергии при стандартном цикле мойки	0,674 кВт/ч
Энергопотребление в выключенном состоянии	0,45 Вт
Энергопотребление во включенном состоянии	0,49 Вт
Ежегодный расход воды ③	2520 литров
Класс сушки ④	A
Стандартный цикл мойки ⑤	ECO 45°C
Продолжительность стандартного цикла мойки	215 минут
Уровень шума	47 дБА относительно 1 пВт
Тип установки	Встраиваемая
Возможность встраивания	Да
Потребляемая мощность	1760-2100 Вт
Номинальное напряжение и частота	220-240 В, 50 Гц
Гидравлическое давление	0,04-1,0 МПа = 0,4-10 бар

ПРИМЕЧАНИЕ

- ① От A + + + (наибольшая эффективность) до D (наименьшая эффективность).
- ② Энергопотребление рассчитано на основе 280 стандартных циклов мойки с использованием холодной воды и энергосберегающего режима. Фактическое энергопотребление будет зависеть от того, как используется прибор.
- ③ Расход воды рассчитан на основе 280 стандартных циклов мойки. Фактический расход воды будет зависеть от того, как используется прибор.
- ④ От A (наибольшая эффективность) до G (наименьшая эффективность).
- ⑤ Эта программа подходит для мойки посуды с обычными загрязнениями и является наиболее эффективной программой в плане соотношения энергопотребления и расхода воды для такого типа посуды

ДОПОЛНИТЕЛЬНАЯ ИНФОРМАЦИЯ

С информацией о сроке службы устройства и условиями предоставления гарантии Вы можете ознакомиться в Гарантийном сертификате, входящем в комплект поставки, а также на Официальном сайте MEFERI:

www.meferi-home.ru

Изготовитель: Мефери Технолоджиз Ко., ЛТД

Китай, № 4501, 45/Ф, Блок А, № 530, Средняя часть проспекта Тяньфу, Зона Хай-Тек Чэнду, Китай (Сычуань) Пилотная зона свободной торговли

Сделано в Китае

Manufacturer: Meferi Technologies CO., LTD

China, No. 4501, 45/F, Block A, No. 530, Middle Section of Tianfu Avenue, Chengdu Hi-tech Zone, China (Sichuan) Pilot Free trade Zone

Импортер в России/уполномоченное изготовителем лицо:

ООО «МЕФЕРИ».

107023, Россия, Москва город, вн.тер.г. муниципальный округ Преображенское, Малая Семёновская ул., д. 11/2, стр. 7, этаж/помещение/комната 1/III/3.2