

ROOMBOX40BK ISLA COMFORT
ROOMBOX40IX ISLA COMFORT

РУКОВОДСТВО ПО ЭКСПЛУАТАЦИИ

КУХОННЫЕ ВЫТЯЖКИ

Не используйте кухонную вытяжку до тех пор, пока не ознакомитесь с данной инструкцией по эксплуатации



www.meferi-home.ru

V-01

Cod.0103093521-00.03

УВАЖАЕМЫЙ КЛИЕНТ

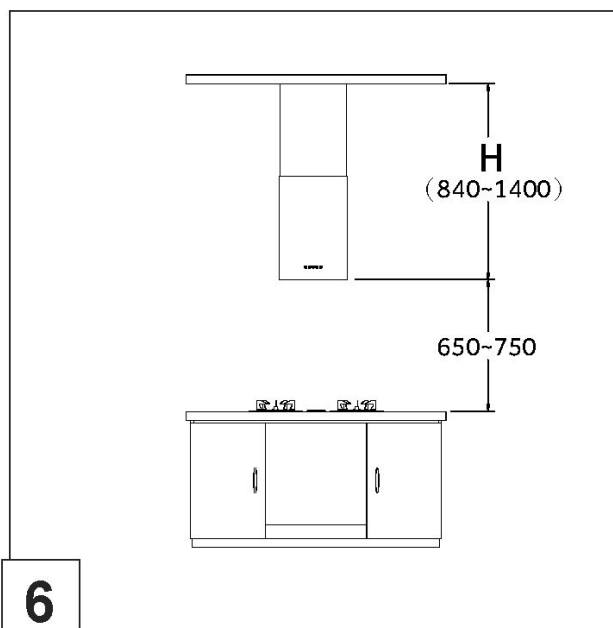
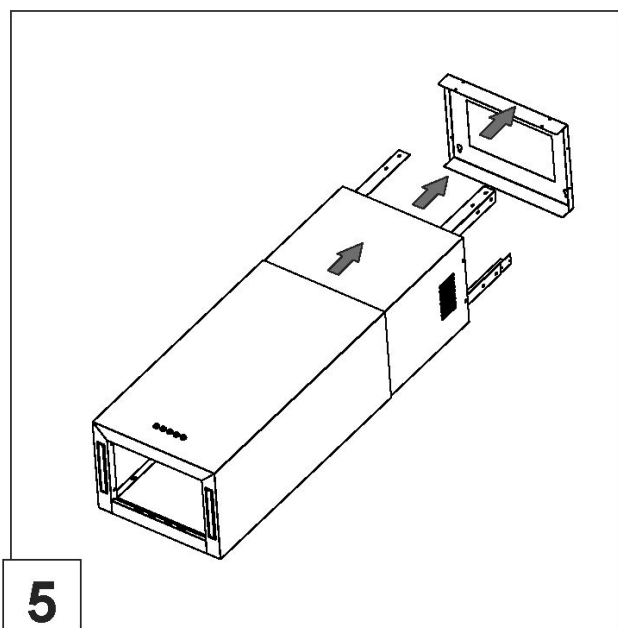
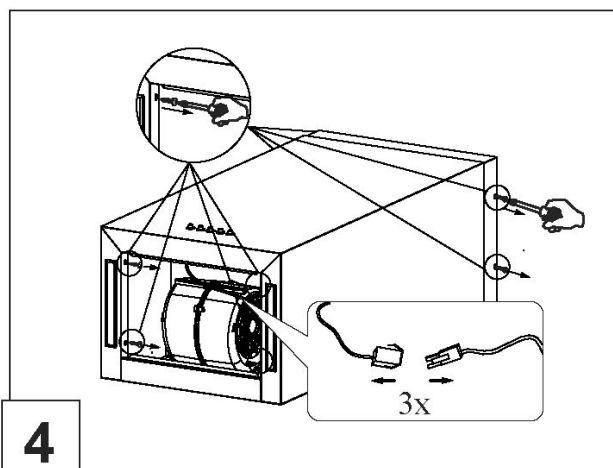
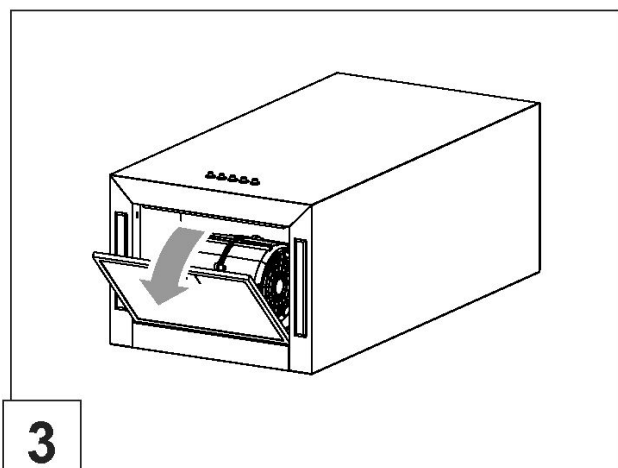
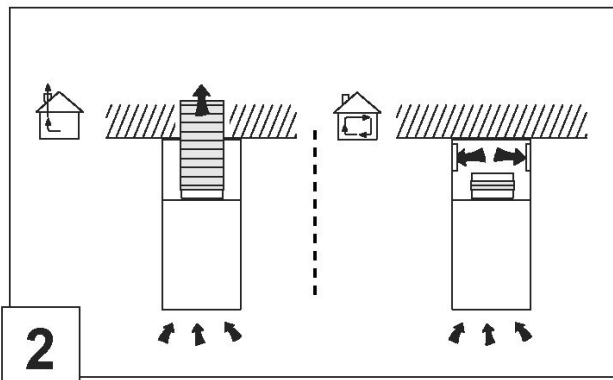
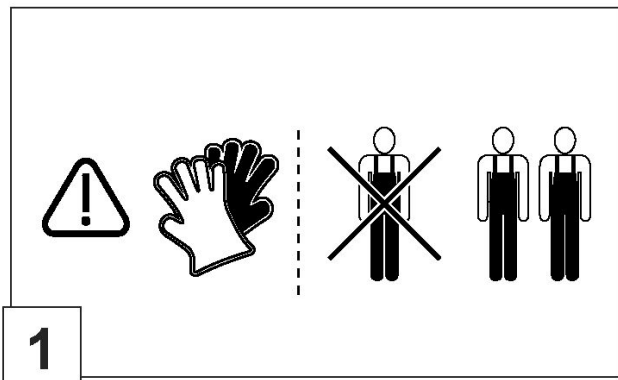
Благодарим вас за доверие и поздравляем с приобретением нового изделия.

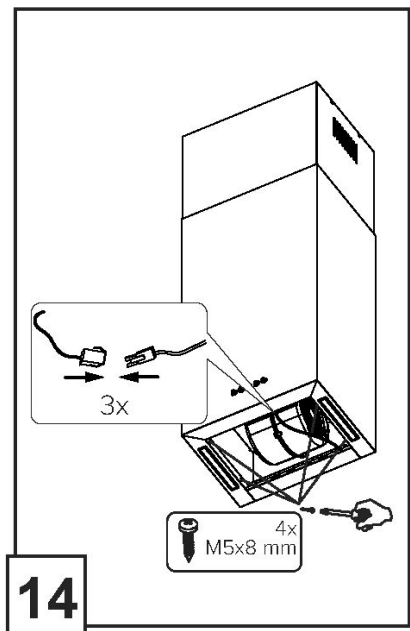
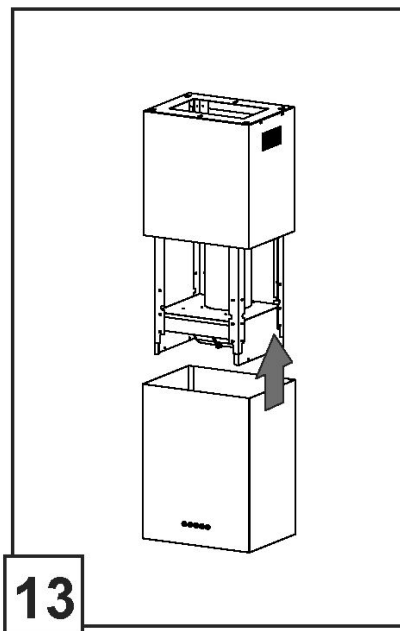
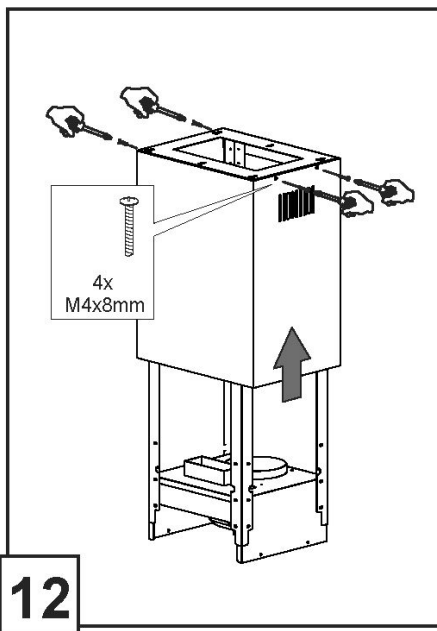
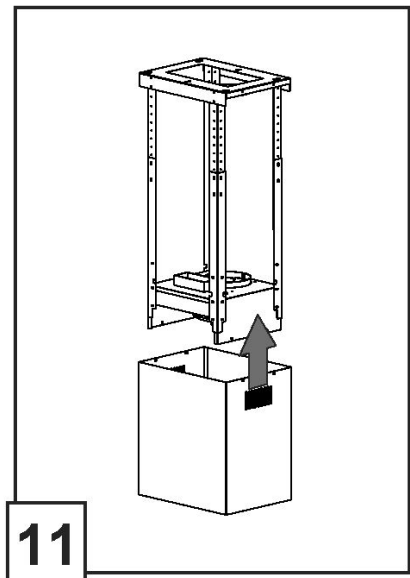
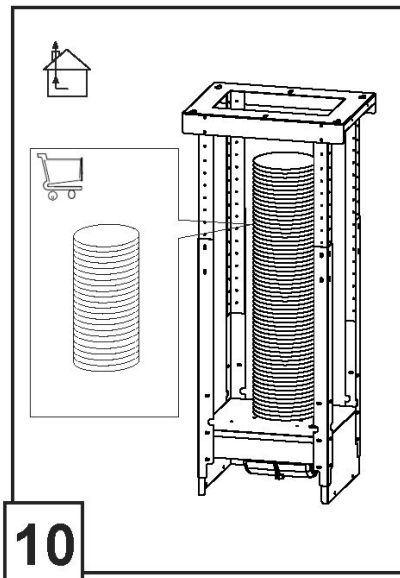
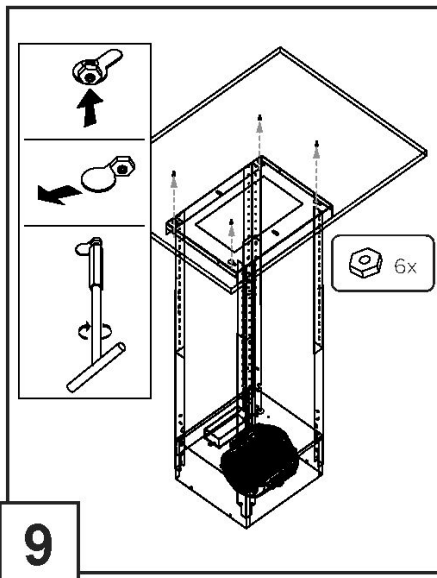
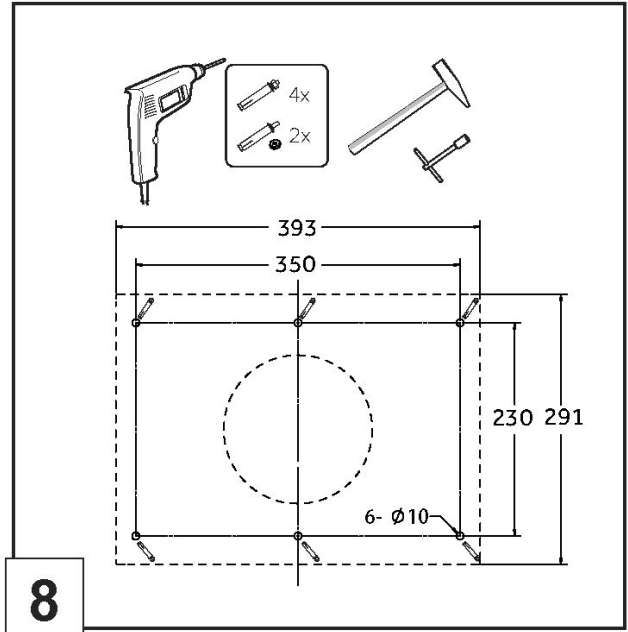
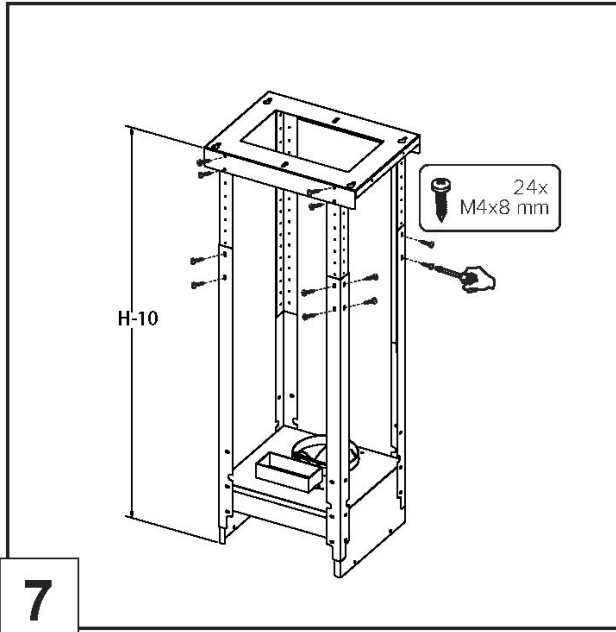
Для более удобного и простого использования изделия, мы подготовили подробную инструкцию по эксплуатации. Она поможет вам быстрее познакомиться с новым изделием.

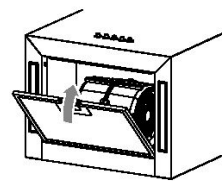
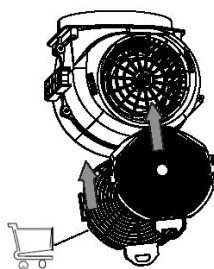
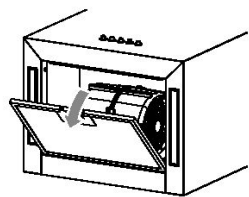
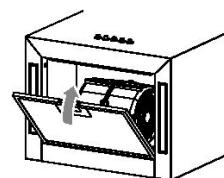
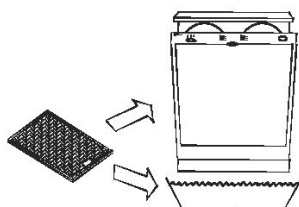
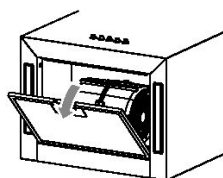
Данное руководство содержит важную информацию по безопасной установке, использованию вашего изделия и уходу за ним, а также необходимые предупреждения, которые позволят вам извлечь максимальную пользу из изделия.

Храните данное руководство в надежном и удобном месте с тем, чтобы пользоваться им при необходимости.

Инструкцию по эксплуатации вы также можете найти на нашем сайте: www.mefegi-home.ru





**15****16**

Общая информация и рекомендации

ВНИМАНИЕ! Наружные части вытяжки могут нагреваться при использовании с варочными панелями.

При определенных условиях электрические приборы могут представлять опасность.

- A) Если вместе с вытяжкой используются приборы, работающие на газе или другом топливе, в помещении должна быть обеспечена надлежащая вентиляция.
- B) Не проверяйте состояние фильтров во время работы кухонной вытяжки.
- C) Не прикасайтесь к лампочке в течение получаса после отключения прибора.
- D) Не допускайте появления открытого огня под кухонной вытяжкой.
- E) Не открывайте газомер, если на плите нет посуды, так как это может привести к повреждению фильтров и пожару.
- F) Постоянно контролируйте процесс жарки продуктов, поскольку брызги раскаленного масла могут стать причиной пожара.
- G) Перед техобслуживанием прибора вынимайте электрическую вилку из розетки.
- H) Соблюдайте постановления, касающиеся выбросов воздуха.
- I) При одновременной работе кухонной вытяжки и приборов, работающих от иных источников энергии, чем электричество, отрицательное давление в помещении не должно превышать 4 Па (4x10⁻⁵бар)
- J) В случае повреждения шнура питания, его замена должна выполняться производителем, обслуживающей организацией или другими лицами, имеющими достаточную квалификацию.
В противном случае, существует опасность поражения электрическим током или повреждения прибора.
- K) Использование данного устройства детьми в возрасте от 8 лет, а также лицами с ограниченными физическими, сенсорными и умственными способностями, или не обладающими достаточным опытом или знаниями, возможно только под наблюдением или после получения указаний по безопасной эксплуатации прибора и при понимании возможных рисков, связанных с его эксплуатацией. Не позволяйте детям играть с данным оборудованием. Очистка и обслуживание прибора не должны производиться детьми, это допустимо, только если дети старше 8 лет и их контролируют взрослые.
- L) кухонная вытяжка предназначена для установки над варочной панелью, имеющей не более четырех конфорок.
- M) Кухонная вытяжка предназначена только для бытовой эксплуатации в помещении.
- N) Выключайте прибор из розетки, когда он не используется, а также перед очисткой.
- O) Внимание! Соблюдайте предупреждения из инструкции по эксплуатации, касающиеся отвода воздуха из помещения.
- P) Несоблюдение инструкций по очистке прибора может привести к возгоранию.
- Q) Запрещено отводить воздух в дымоход, который используется для отвода дыма от приборов, работающих на газе или другом топливе (это не относится к приборам, которые выпускают воздух только обратно в помещение).
- R) Необходимо следить за детьми, чтобы они не играли с оборудованием.
- S) Осторожно: Несоблюдение требований к установке винтов или фиксатора, указанных в данной инструкции, может привести к поражению электрическим током.
- T) Вытяжку следует устанавливать на высоте не менее 65 см.
- U) Необходимо регулярно чистить сетку фильтра во избежание риска возгорания.
- V) При установке прибора следует соблюдать указания по выполнению винтовых и электрических соединений, иначе может возникнуть повреждение соединительных проводов.

W) В случае повреждения шнура питания, его замена должна выполняться производителем, обслуживающей организацией или другими лицами, имеющими достаточную квалификацию. В противном случае, существует опасность поражения электрическим током или повреждения прибора.

ИНФОРМАЦИЯ И РЕКОМЕНДАЦИИ

- Этапы установки (рисунок.3-14).


ПАНЕЛЬ УПРАВЛЕНИЯ


Кнопки
управления




Нажмите кнопку включения света , чтобы лампочка загорелась.

В противном случае лампочки не работают.

При нажатии на кнопку , двигатель работает на низкой скорости.

При нажатии на кнопку , двигатель работает на средней скорости.

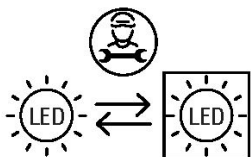
При нажатии на кнопку , двигатель работает на высокой скорости.

При нажатии на кнопку , двигатель остановит свою работу.

ВАЖНО! Не касайтесь ламп освещения вытяжки в течение получаса с момента их выключения. Лампы нагреваются при работе. Неосторожное касание может привести к ожогам.

Обслуживание и замена элементов

ВНИМАНИЕ! Замена светодиодных ламп должна выполняться квалифицированным электриком.



Угольный фильтр

В режиме рециркуляции воздух возвращается назад на кухню через отверстие в вытяжке.

Этот метод рекомендуется использовать, если вы редко пользуетесь варочной панелью. При рециркуляции воздуха необходимо использовать угольный фильтр для удаления запахов.

Для обеспечения эффективной работы вытяжки угольный фильтр необходимо заменять каждые 3-6 месяцев, в зависимости от частоты использования прибора.

Примечание: Этот угольный фильтр не подлежит очистке, его следует менять по мере необходимости.

Чтобы установить новый угольный фильтр, необходимо сначала снять жироулавливающий фильтр. Затем установите угольный фильтр и вновь установите жироулавливающий фильтр (рисунок.15):

С вытяжками MEFERI серии ROOMBOX40 ISLA COMFORT совместим: Угольный фильтр MEFERI CF02 (2 шт.).

Угольный фильтр не входит в комплект поставки, приобретается отдельно.

Информация: Для обеспечения эффективной работы вытяжки угольный фильтр необходимо заменять каждые 3-6 месяцев, в зависимости от частоты использования прибора.

Очистка жирового фильтра

Рекомендуется производить очистку металлического жирового фильтра не реже 1 раза в 3 месяца, следуя следующим указаниям (рисунок.16):

1. Демонтируйте фильтр и промойте его водой с добавлением нейтрального чистящего средства, оставьте стекать.
2. Тщательно промойте теплой водой, оставьте сохнуть.
3. Смонтируйте фильтр обратно на вытяжку.

Ремарка: Фильтр приспособлен для мытья в посудомоечной машине. Фильтр может изменить цвет после нескольких моек. Это не является гарантийным случаем для его бесплатной замены.

При необходимости жировой фильтр можно заменить (приобретается отдельно):

Жировой алюминиевый фильтр MEFERI AF13

ВАЖНО! Вероятность риска воспламенения в случаях нарушения правил чистки устройства. Соблюдайте рекомендации, представленные в настоящем руководстве.

Требования к утилизации устройства



Данное устройство имеет особые требования к своей утилизации и не может быть утилизировано вместе с другими бытовыми отходами. Во избежание нанесения вреда окружающей среде и здоровью человека, утилизируйте данное устройство в соответствии с местными действующими правилами и законами.

Для утилизации данного устройства, воспользуйтесь услугами соответствующих организаций или обратитесь в место приобретения данного товара.

Производитель снимает с себя все обязательства, включая гарантийные, в случае игнорирования пользователем рекомендаций и инструкций по эксплуатации, обслуживанию данного устройства.

ТЕХНИЧЕСКИЕ ДАННЫЕ

ПАРАМЕТРЫ	ROOMBOX40BK ISLA COMFORT ROOMBOX40IX ISLA COMFORT
Управление	механическое кнопочное
Освещение	освещение светодиодное 2x2 Вт
Мощность мотора	120 Вт
Производительность	1100 м ³ /ч
Ступени скорости	3
Уровень шума	48 Дб
Диаметр воздуховода	150 мм
Особенность	алюминиевый фильтр
Отделка	черный/нержавеющая сталь

ДОПОЛНИТЕЛЬНАЯ ИНФОРМАЦИЯ

Срок службы – 10 лет. Гарантия – 36 месяцев.

Изготовитель: Мефери Технолоджиз Ко., ЛТД

Китай, № 4501, 45/Ф, Блок А, № 530, Средняя часть проспекта Тяньфу, Зона Хай-Тек Чэнду, Китай (Сычуань)
Пилотная зона свободной торговли Сделано в Китае

Manufacturer: Meferi Technologies CO., LTD

China, No. 4501, 45/F, Block A, No. 530, Middle Section of Tianfu Avenue, Chengdu Hi-tech Zone,
China (Sichuan) Pilot Free trade Zone

Импортер в России/уполномоченное изготовителем лицо:

ООО «МЕФЕРИ».

107023, Россия, Москва город, вн.тер.г. муниципальный округ Преображенское, Малая Семёновская ул., д. 11/2,
стр. 7, этаж/помещение/комната 1/III/3.2