



## ВСТРАИВАЕМАЯ ЭЛЕКТРИЧЕСКАЯ ВАРОЧНАЯ ПАНЕЛЬ

MEH604BK COMFORT PLUS

## РУКОВОДСТВО ПО ЭКСПЛУАТАЦИИ

---

Перед использованием устройства внимательно прочитайте данную инструкцию и сохраните ее. Если вы будете следовать инструкциям, устройство прослужит долгие годы.

# **СОДЕРЖАНИЕ**

<b>ВВЕДЕНИЕ .....</b>	<b>3</b>
<b>МЕРЫ ПРЕДОСТОРОЖНОСТИ .....</b>	<b>4</b>
<b>ОБЩАЯ ИНФОРМАЦИЯ О ПРИБОРЕ .....</b>	<b>6</b>
<b>ИСПОЛЬЗОВАНИЕ ВАРОЧНОЙ ПАНЕЛИ .....</b>	<b>11</b>
<b>УСТРАНЕНИЕ НЕИСПРАВНОСТЕЙ.....</b>	<b>17</b>
<b>ТЕХНИЧЕСКИЕ ХАРАКТЕРИСТИКИ .....</b>	<b>18</b>
<b>УСТАНОВКА.....</b>	<b>18</b>
<b>ПОДКЛЮЧЕНИЕ ПРИБОРА К ЭЛЕКТРОСЕТИ.....</b>	<b>22</b>
<b>УТИЛИЗАЦИЯ .....</b>	<b>24</b>

## **ВВЕДЕНИЕ**

Поздравляем с приобретением встраиваемой электрической варочной панели.

Перед установкой и использованием варочной панели прочитайте данную инструкцию.

Процесс установки описан в разделе **«Установка»**.

Внимательно прочитайте информацию о мерах предосторожности. Сохраните данную инструкцию для дальнейшего использования.

# МЕРЫ ПРЕДОСТОРОЖНОСТИ

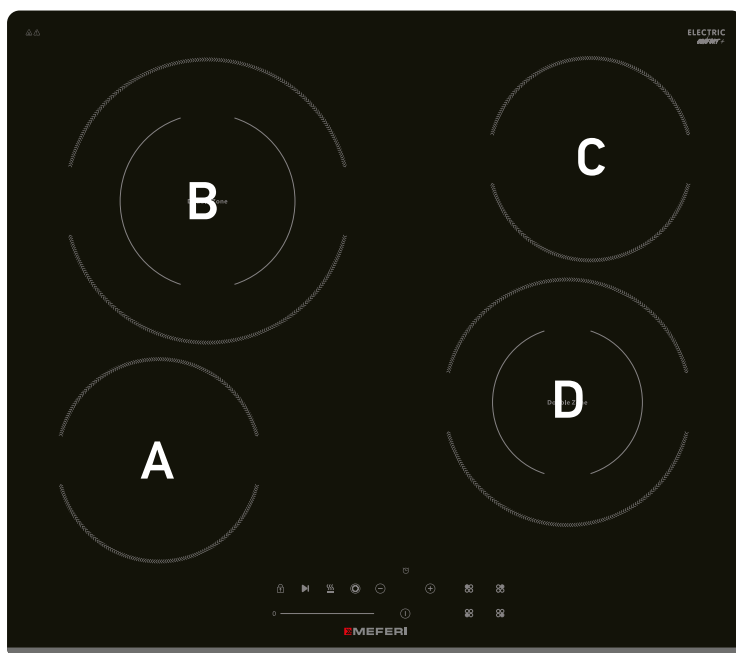
Мы заботимся о вашей безопасности. Перед началом эксплуатации прибора внимательно прочитайте данную инструкцию по эксплуатации.

- Прибор не предназначен для использования детьми и лицами с ограниченными физическими, сенсорными или умственными способностями, или лицами с недостаточными знаниями и опытом, за исключением случаев, когда они находятся под присмотром или были проинструктированы относительно эксплуатации прибора лицом, ответственным за их безопасность. Дети не должны играть с прибором.
- **Внимание:** если поверхность варочной панели повреждена, отключите ее от электросети во избежание поражения электрическим током (для варочных панелей из стеклокерамики или подобных материалов, которые защищают токоведущие части).
- **Внимание:** запрещается использовать пароочиститель для ухода за прибором.
- **Опасность ожога!** Во избежание нагревания запрещается класть металлические предметы, такие как ножи, ложки и вилки, на варочную панель.
- После приготовления пищи выключайте прибор с помощью сенсорного управления. Не полагайтесь на функцию определения посуды для отключения конфорок.
- Прибор не предназначен для работы с внешним таймером или отдельной системой дистанционного управления.
- **Опасность пожара!** Не допускайте хранения предметов на варочной панели.
- **Предупреждение:** процесс приготовления пищи необходимо контролировать. Кратковременный процесс приготовления пищи необходимо контролировать постоянно.

- **Внимание: опасность пожара!** Приготовление пищи с использованием масла или жира без присмотра может быть опасно и привести к возгоранию. Если произошло возгорание, не тушите пламя водой. Немедленно выключите прибор. Накройте пламя крышкой или противопожарным полотном.
- Если шнур электропитания поврежден, во избежание опасности для замены обратитесь в компанию-производитель, авторизованный сервисный центр или к квалифицированному специалисту.
- Прибор может использоваться детьми, достигшими возраста 8 лет, и лицами с ограниченными физическими, сенсорными или умственными способностями или лицами с недостаточными знаниями и опытом в том случае, если они находятся под присмотром или были проинструктированы относительно безопасной эксплуатации прибора и понимают риски, связанные с его эксплуатацией. Дети не должны играть с прибором. Чистка и обслуживание прибора могут производиться детьми только под присмотром.
- **Внимание: опасность ожога!** Во время работы поверхность панели и ее доступные части сильно нагреваются.
- Во избежание ожога не прикасайтесь к нагретым частям варочной панели.
- Не допускается эксплуатация прибора детьми, не достигшими возраста 8 лет, за исключением случаев, когда они находятся под постоянным присмотром.
- **Внимание:** при использовании защитного экрана для варочной панели убедитесь, что защитный экран разработан компанией-производителем варочной панели, или указан компанией-производителем как совместимый или подходящий. Использование несовместимых с прибором защитных приспособлений может быть опасно.
- Шнур электропитания варочной панели недоступен после установки.

# ОБЩАЯ ИНФОРМАЦИЯ О ПРИБОРЕ

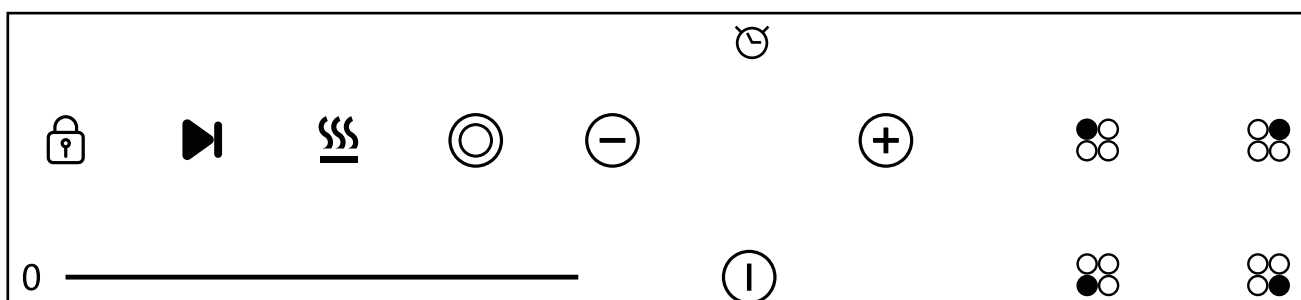
## МЕН604ВК COMFORT PLUS



Конфорка	Мощность конфорок
A	1200 Вт
B	2300/1150 Вт
C	1200 Вт
D	1800/900 Вт
Максимальная мощность	6500 Вт

**G**      **E**      **H**      **D**      **B**      **F**      **C**

|      |      |      |      |      |      |



|

**I**

|

**A**

Сенсорная кнопка	Описание
A	Включение/выключение прибора
B	Регулировка таймера(уменьшить)
C	Регулировка таймера(увеличить)
D	Двойная зона нагрева
E	Пуск/Пауза
F	Таймер
G	Блокировка
H	Функция поддержания тепла
I	Регулировка мощности

## Функции варочной панели

- Керамическая варочная панель предназначена для всех видов приготовления пищи, благодаря зонам нагрева, электронному сенсорному управлению и многофункциональности, что делает ее идеальным выбором для современной семьи.
- Керамическая варочная панель удобна в использовании, долговечна и безопасна.

## Защита от перегрева

Датчик контролирует температуру в варочных зонах. Если температура превышает безопасный уровень, варочная зона автоматически отключается.

## Индикатор остаточного тепла

После того как варочная панель проработает некоторое время, на ней появится остаточное тепло. Буква "H" предупреждает вас о том, что поверхность слишком горячая, чтобы к ней прикасаться.

## Защитное отключение

Автоматическое выключение - это функция защиты вашей керамической варочной панели. Она автоматически отключается, если вы забыли выключить варочную панель. Время работы по умолчанию для различных уровней мощности приведено в таблице ниже:

Уровни мощности	1~2	3~4	5	6~9
Таймер по умолчанию, (мин)	360	300	240	90

## Защита от непреднамеренного включения

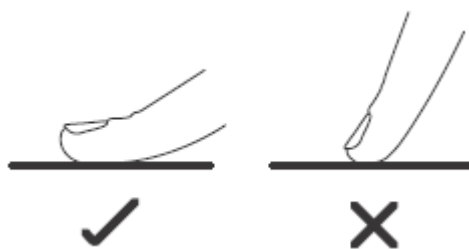
Если электронное управление обнаружит, что кнопка удерживается нажатой в течение примерно 20 секунд, оно автоматически выключится. Управление подает звуковой сигнал об ошибке, предупреждая, что датчики обнаружили присутствие объекта. На дисплее отобразится код ошибки "E1". Если варочная панель еще горячая, на дисплее отобразится "H".

## Перед использованием варочной панели

- Прочитайте данную инструкцию. Обратите особое внимание на информацию в разделе Меры предосторожности.
- Снимите защитную пленку с варочной панели.

## Использование сенсорной панели управления

- Сенсорные кнопки панели управления реагируют на прикосновение, давить на них не нужно.
- Используйте подушечку пальца, не кончик.
- Каждый раз при срабатывании сенсора вы будете слышать звуковой сигнал.
- Сенсорная панель управления должна быть чистой и сухой. Не ставьте на панель управления посуду, не закрывайте панель управления какой-либо тканью. Попавшая на панель вода может затруднить работу элементов управления.

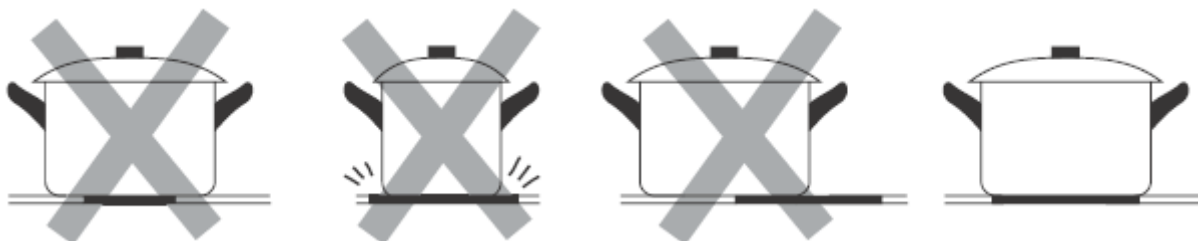


## Выбор посуды

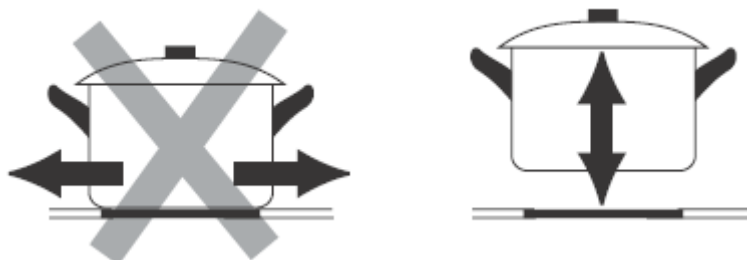
Не используйте посуду с неровным или изогнутым дном.



Дно посуды должно быть ровным, плотно прилегать к поверхности варочной панели и соответствовать размеру конфорки. Используйте посуду, диаметр дна которой соответствует диаметру выбранной конфорки. При использовании посуды с дном, размер которого немного превышает размер конфорки, индукционная варочная панель будет работать максимально эффективно. И наоборот, если дно посуды меньше размера конфорки, эффективность будет снижена. Посуда с диаметром дна менее 140 мм может не определяться варочной панелью. Всегда располагайте посуду по центру конфорки.




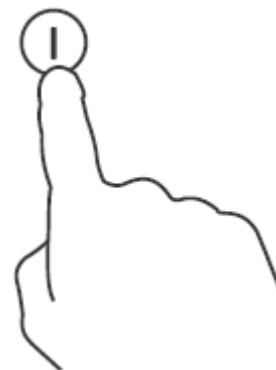
Всегда поднимайте, а не передвигайте посуду, чтобы не поцарапать стеклокерамическое покрытие панели.



# ИСПОЛЬЗОВАНИЕ ВАРОЧНОЙ ПАНЕЛИ

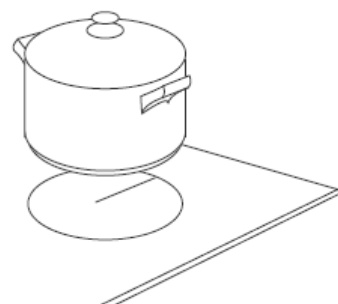
## Начало приготовления

1. Для включения варочной панели нажмите и удерживайте сенсорную кнопку  ВКЛ/ВЫКЛ в течение 3 секунд. Вы услышите звуковой сигнал. Во всех зонах дисплея отобразятся знаки «0», указывающие на то, что панель находится в режиме ожидания.



2. Поставьте посуду на выбранную для приготовления конфорку.

- Удостоверьтесь, что дно посуды и поверхность конфорки чистые и сухие.



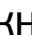



3. В соответствии с зоной нагрева, в которой находится сковорода, выберите соответствующую кнопку выбора зоны, нажав кнопку (A). Выбранный символ 0 будет мигать.

4. При необходимости отрегулируйте мощность конфорки с помощью сенсорного слайдера I: не отрывая пальца, перемещайте его влево-вправо для изменения уровня нагрева.




5. Уровень мощности начинается с 0. Нажатие кнопки "+" приводит к увеличению уровней мощности от 0 до 9 в числовом порядке. Нажатие кнопки "-" переводит уровень мощности с 9 на 0.

- Если в течение 20 секунд вы не выберете режим нагрева, керамическая варочная панель автоматически выключится.
- Вы можете изменить режим нагрева в любой момент во время приготовления.

## Таймер

- Вы можете установить таймер на отключение одной зоны приготовления по истечении установленного времени.
  - Вы можете установить таймер на 99 минут.
1. Выберите работающую зону приготовления, нажав кнопку "+" или "-".
  2. Нажмите кнопку  таймера (F), индикаторы таймера покажут "00".
  3. Используя кнопки   вы можете установить время от 1 до 99 минут.
  4. Когда время будет установлено, начнется обратный отсчет. Через 5 секунд индикатор вернется к отображению уровня мощности. Красная точка рядом с индикатором уровня мощности загорится, указывая на то, что в зоне установлен таймер. .
  5. Если вам нужно проверить оставшееся время, повторите шаги 1 и 2.
  6. Когда время приготовления истечет, соответствующая зона будет автоматически выключена. Другие зоны будут продолжать работать, если они были включены ранее.

## Использование таймера в качестве будильника

- Можно настроить звуковой сигнал по истечении заданного времени.
  - Таймер можно установить на 99 минут.
1. Нажмите кнопку таймера , не выбирая ни одной зоны приготовления, на индикаторах таймера появится "00".
  2. С помощью кнопок   вы можете установить время от 1 до 99 минут.
  3. Когда время будет установлено, сразу же начнется обратный отсчет.
  4. Если вам нужно проверить оставшееся время, вы можете снова выполнить шаги 1 и 2.
  5. Когда время приготовления истечет, индикатор таймера начнет мигать и показывать "00", а звуковой сигнал будет звучать около 20 секунд.

## Блокировка

- Вы можете заблокировать панель управления, чтобы предотвратить ее непреднамеренное использование (например, случайное включение варочных зон детьми).
- Когда панель управления заблокирована, все элементы управления, за исключением регулятора OFF, отключены.

### Чтобы заблокировать элементы управления

Нажмите кнопку Блокировки  и удерживайте ее в течение 3 секунд. На индикаторе таймера появится надпись "Lo".

### Чтобы разблокировать элементы управления


Нажмите и удерживайте кнопку блокировки в течение 3 секунд. Теперь вы можете начать пользоваться вашей варочной панелью.




Когда варочная панель находится в режиме блокировки, все элементы управления отключены, кроме OFF. В экстренных случаях вы всегда можете выключить варочную панель с помощью кнопки OFF, но для этого необходимо сначала разблокировать варочную панель при следующей операции.

## Пауза





Функцию паузы можно использовать в любой момент во время приготовления. Позволяет остановить варочную панель и возобновить приготовление без потери настроек.

1. Убедитесь, что варочная зона работает.
2. Нажмите кнопку  Пауза (E). Индикаторы варочной зоны покажут "=".
3. Варочная панель будет деактивирована, за исключением функций Пауза, ВКЛ/ВЫКЛ и Блокировка.
4. Чтобы отменить функцию паузы, нажмите кнопку Пауза (E). Зоны готовки вернуться к ранее установленному уровню мощности.

## Функции поддержания тепла

- Вы можете настроить зону нагрева на функцию поддержания тепла во время работы зоны.
- Вы можете настроить работу зоны на три различных уровня поддержания тепла.
  1. Выберите соответствующую работающую зону приготовления, нажав кнопку "+" или "-".
  2. Нажмите кнопку  (H), чтобы выбрать уровень поддержания тепла.
  3. Если вы хотите изменить уровень поддержания тепла, выполните шаги 1 и 2 еще раз.
  4. Если вы хотите отключить функцию поддержания тепла, непосредственно коснитесь кнопки "+" или "-" соответствующей зоны нагрева, чтобы установить уровень мощности, и функция поддержания тепла будет отключена автоматически.
- Показывает "A \_ , b \_ , c \_" означает одинарное кольцо с 1, 2 или 3 уровнями поддержания тепла.
- Показывает "A = , b = , c =" означает двойное кольцо с 1, 2 или 3 уровнями поддержания тепла.

## Двойная зона нагрева

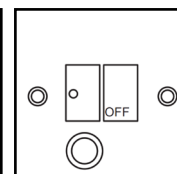
- Зоны нагрева в виде нескольких кругов могут работать как многозонные. Можно выбрать двойное или одинарное кольцо.
  1. Когда зона нагрева работает, нажмите кнопку  (D), чтобы выбрать режим работы с разными кольцами.
  2. Индикатор соответствующей зоны показывает " = " и  поочередно сначала означает, что двойные кольца работают вместе.
  3. Снова нажмите кнопку  (D), на дисплее соответствующей зоны нагрева появятся \_ и  поочередно, это означает, что зона нагрева работает в режиме одного кольца.

## Уход и обслуживание



### Предупреждение

Перед выполнением работ по техническому обслуживанию всегда отключайте электропитание. В случае неисправности обратитесь в сервисную службу.



Поврежденные кабели питания должны быть заменены компетентным лицом или квалифицированным электриком.



Только для домашнего использования.



Никогда не ставьте пустую кастрюлю на варочную панель, так как это приведет к появлению сообщения об ошибке на панели управления.



Когда варочная зона включена в течение длительного времени, поверхность остается горячей еще некоторое время после этого, поэтому не прикасайтесь к керамической поверхности.



Если на поверхности варочной панели появились трещины, отключите питание, чтобы избежать поражения электрическим током.



Не ставьте на варочную панель грубые или неровные сковороды, так как они могут повредить керамическую поверхность.



Избегайте ударов кастрюль и сковородок о варочную панель.



Не ставьте на варочную панель кастрюли и сковородки. Керамическая поверхность прочная, но не бьющаяся.



Не кладите под варочную панель моющие средства или легковоспламеняющиеся материалы.

## Очищение панели



### Внимание:

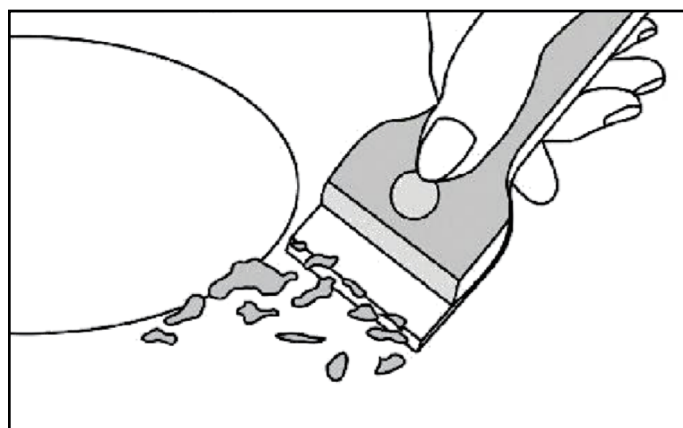
- Не трите варочную поверхность абразивными материалами или дном кастрюль и т. п., так как это со временем приведет к стиранию маркировки на верхней части керамической варочной панели.
- Регулярно очищайте керамическую варочную панель, чтобы предотвратить загрязнение поверхности.

- Перед выполнением обслуживания отключите изделие от электросети и подождите, пока варочная панель остынет.
- Поверхность керамической варочной панели можно легко очистить следующим образом способом:

Тип загрязнения	Метод очистки	Материалы очистки
Известковый налет	Нанесите на поверхность слабый раствор уксуса, затем протрите ее насухо мягкой тканью	Специальный очиститель для керамических поверхностей
Пригоревшие пятна	Протрите влажной тканью и вытрите насухо мягкой тканью	Специальный очиститель для керамических поверхностей
Белый налет	Протрите влажной тканью и вытрите насухо мягкой тканью	Специальный очиститель для керамических поверхностей
Расплавленный пластик	Используйте скребок, подходящий для керамического стекла, чтобы удалить остатки	Специальный очиститель для керамических поверхностей

С помощью скребка немедленно удалите все кусочки алюминиевой фольги, продуктов питания, пролитую жидкость, брызги жира, следы сахара и другие продукты с высоким содержанием сахара с поверхности, чтобы не повредить варочную поверхность. Затем очистите поверхность с помощью ткани и соответствующего средства, ополосните водой и вытрите насухо чистой тканью.

Ни в коем случае не используйте губки или абразивные ткани, также избегайте использования агрессивных химических моющих средств, таких как спреи для духовок и пятновыводители.



# УСТРАНЕНИЕ НЕИСПРАВНОСТЕЙ

Прежде чем обращаться в сервисную службу, проверьте правильность подключения прибора, на любые из следующих случаев гарантия не распространяется:

- Повреждения, вызванные неправильным использованием, хранением или обслуживанием.
- Повреждения, вызванные несанкционированной разборкой и ремонтом.
- Повреждения, вызванные неправильным использованием.
- Использование керамической варочной панели в коммерческих целях.

При возникновении неисправности варочная панель автоматически перейдет в режим ожидания. На дисплее будет отображаться код ошибки

Код ошибки	Возможная причина	Устранение
ER03	На панели управления стоит посуда. На панель управления пролита вода	Освободите или очистите панель управления
E	Превышена допустимая температура варочной панели	Выключите варочную панель, дайте ей остыть, после чего снова включите
E7	Стекло на варочной панели слишком горячее	Выключите варочную панель и подождите
H	Если в режиме паузы или выключения появляется символ "H", это означает, что температура варочной поверхности слишком высока	Исчезнет автоматически, как только прибор остынет.

В таблице представлены коды наиболее распространенных ошибок. Во избежание травм или повреждения варочной панели не разбирайте прибор самостоятельно. Обратитесь в компанию-производитель, в авторизованный сервисный центр или к квалифицированному специалисту.

# ТЕХНИЧЕСКИЕ ХАРАКТЕРИСТИКИ

Модель	МЕН604ВК COMFORT PLUS
Количество конфорок	4
Напряжение электропитания	220-240В, 50-60 Гц
Максимальная мощность	6500 Вт
Габариты, Ш*Г*В, мм	590*520*52
Размеры зоны встраивания, мм	560*490

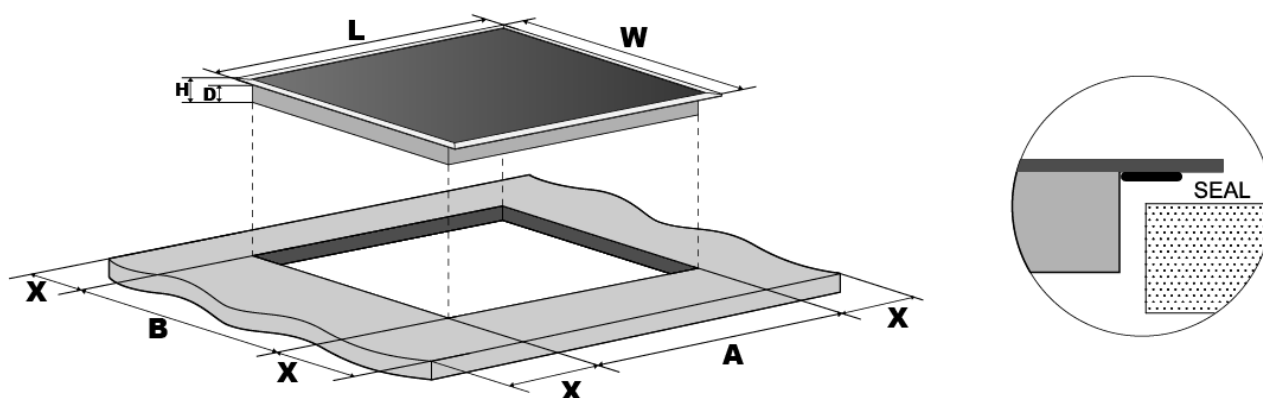
Габариты прибора могут отличаться от указанных в таблице. Компания-производитель постоянно совершенствует свои продукты и оставляет за собой право вносить изменения в технические характеристики и конструкцию прибора без предварительного уведомления.

## УСТАНОВКА

### Место встраивания

Сделайте выпил в столешнице. Используйте размеры, указанные на рисунке ниже. Необходимо обеспечить зазоры минимум 5 см от краев вырезаемого отверстия.

Удостоверьтесь, что толщина столешницы составляет не менее 30 мм. Столешница должна быть выполнена из жаропрочного материала во избежание ее деформации под воздействием нагрева от варочной панели.

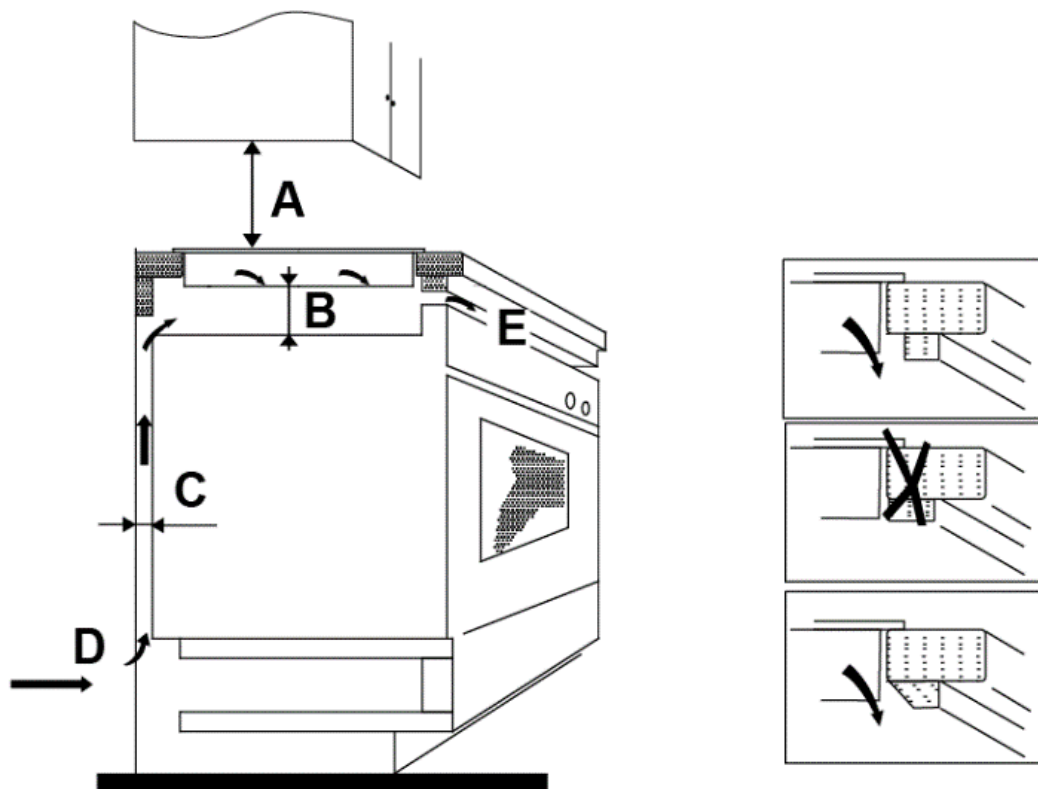


L(мм)	W(мм)	H(мм)	D(мм)	A(мм)	B(мм)	X(мм)
590	520	52	48	560	490	не менее 50

Разрешается производить установку только в хорошо вентилируемом месте. При установке убедитесь, что вентиляционные отверстия не заблокированы. Убедитесь, что варочная панель не повреждена.



**Обратите внимание:** расстояние от стеклокерамической поверхности панели до навесного кухонного шкафа должно составлять не менее 650 мм.



A(мм)	B(мм)	C(мм)	D	E
650	не менее 50	не менее 20	Вход воздуха	Выход воздуха 5 мм

Габариты прибора могут отличаться от указанных в таблице. Компания-производитель постоянно совершенствует свои продукты и оставляет за собой право вносить изменения в технические характеристики и конструкцию прибора без предварительного уведомления.

## **Перед установкой варочной панели убедитесь в следующем:**

- Столешница должна быть горизонтальной. Размеры места встраивания соответствуют габаритам прибора. Посторонние элементы не находятся в монтажном проеме и не препятствуют встраиванию.
- Столешница выполнена из жаропрочного материала.
- Если варочная панель устанавливается над духовым шкафом, духовой шкаф должен быть оборудован встроенной системой вентиляции.
- Установка будет производиться в соответствии с нормами и правилами электромонтажа.
- Постоянная проводка должна быть оборудована выключателем-разъединителем для обеспечения полного отключения варочной панели от электросети в соответствии со стандартами электромонтажа. Выключатель-разъединитель должен быть утвержденного типа и обеспечивать зазор между контактами 3 мм на всех полюсах (или на всех активных (фазных) проводах, если это допустимо в соответствии с местными правилами электромонтажа).
- Выключатель-разъединитель должен находиться в легкодоступном месте.
- При возникновении вопросов при установке, обратитесь в местные органы строительного надзора.
- Стены и поверхности возле места установки варочной панели выполнены или имеют отделку из жаропрочных и легко очищаемых материалов (например, керамическая плитка).

## **После установки варочной панели убедитесь в следующем:**

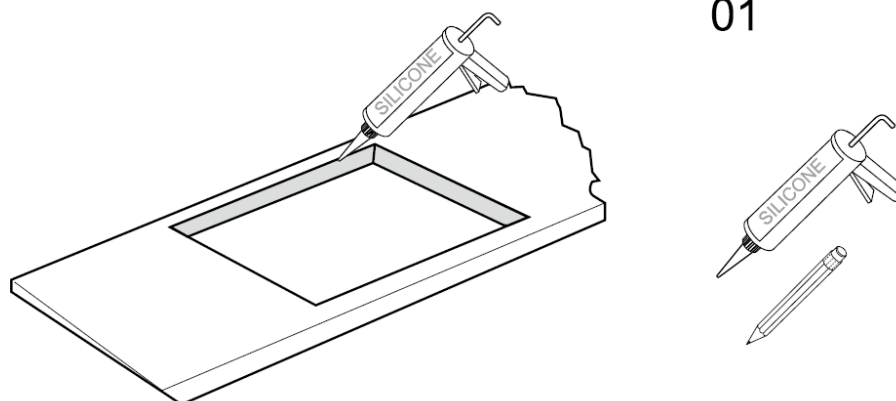
- К кабелю электропитания нет доступа через дверцы шкафов или через ящики.
- Обеспечивается достаточная вентиляция основания варочной панели.
- Если варочная панель установлена над выдвижным ящиком или шкафом, необходимо под основанием варочной панели установить теплозащитный барьер.
- Выключатель-разъединитель находится в легкодоступном месте.

## Перед установкой крепежных скоб

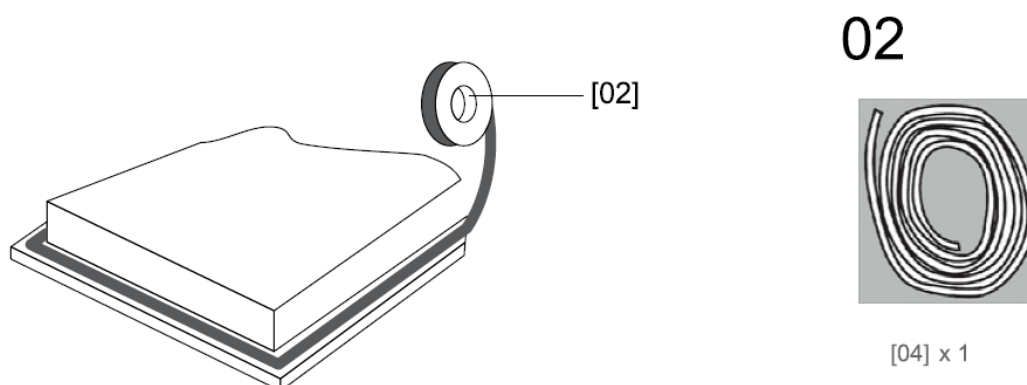
Разместите прибор на устойчивой ровной поверхности (используйте упаковку). Не давите на элементы управления варочной панели.

## Установка крепежных скоб

- Разместите прибор на устойчивой ровной поверхности (используйте упаковку). Не давите на элементы управления варочной панели.

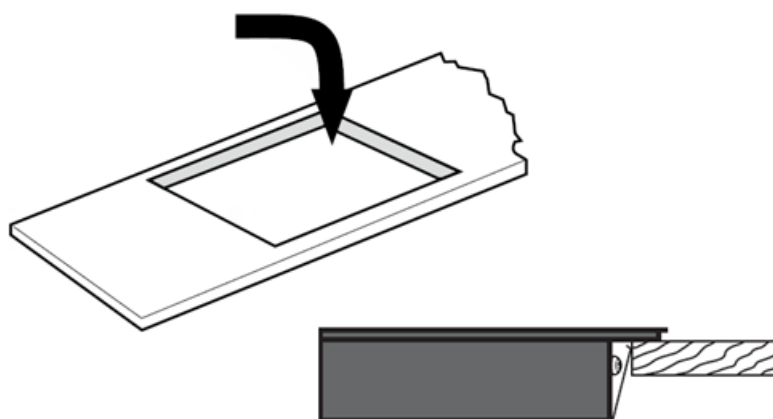


Сделайте выпил в столешнице, используя подходящее оборудование (рис. 1). Обработайте края выпила специальным силикатным герметиком. Дождитесь его высыхания.



Уплотнитель идет в комплекте с варочной панелью. Уложите уплотнитель по всему периметру отверстия для монтажа.

03

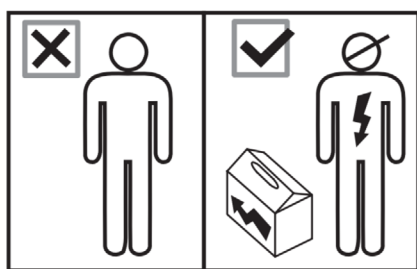


При установке варочной панели не используйте клей. После укладывания уплотнителя, поместите варочную панель в монтажное отверстие. Легко надавите. Убедитесь, что варочная панель установлена ровно и ее выступающие края плотно прилегают к поверхности столешницы (рис. 4).

## Предупреждение!

1. Установка варочной панели должна производиться квалифицированным специалистом или сотрудником специализированной компании. Не производите установку самостоятельно.
2. Запрещается устанавливать варочную панель над посудомоечной машиной, холодильником, морозильной камерой, стиральной машиной или сушильным шкафом, поскольку влага может стать причиной выхода из строя электронных компонентов варочной панели.
3. Варочная панель должна быть установлена в место с хорошей теплоотдачей.
4. Столешница и поверхности, прилегающие к прибору, должны быть выполнены из жаропрочных материалов.
5. Силиконовый герметик и уплотнитель должны быть жаропрочными.

## ПОДКЛЮЧЕНИЕ ПРИБОРА К ЭЛЕКТРОСЕТИ



Все работы по установке должны выполняться компетентным лицом или квалифицированным электриком.

Перед подключением к сети убедитесь, что напряжение сети соответствует напряжению, указанному на табличке внутри вытяжки.

**Внимание: ЭТОТ ПРИБОР ДОЛЖЕН БЫТЬ ПОДКЛЮЧЕН К ЭЛЕКТРОСЕТИ.**



**Подключение к электросети должно производиться квалифицированным специалистом.**

Перед подключением варочной панели к электросети убедитесь в следующем:

1. Электропроводка в помещении соответствует мощности прибора.
2. Напряжение сети соответствует требованиям к напряжению сети, указанным на заводской табличке.
3. Силовые кабели выдержат нагрузку, указанную на заводской табличке.

Во избежание перегрева или возгорания для подключения прибора к электросети запрещается использовать редукторы, преобразователи или распределители тока.

Шнур питания должен быть проложен таким образом, чтобы он не соприкасался с горячими поверхностями, и его температура не превышала 75°C.



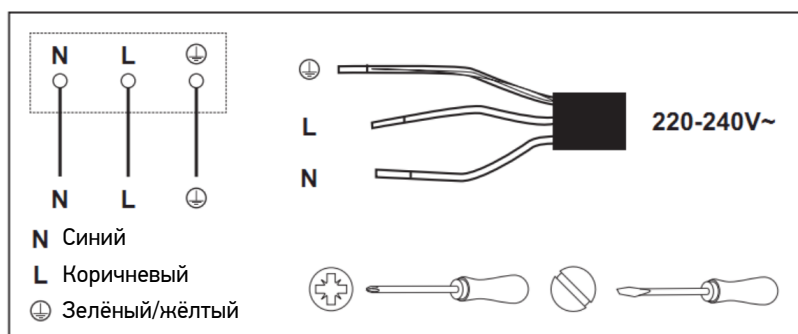
Проконсультируйтесь с квалифицированным специалистом, подходит ли электропроводка помещения для установки прибора и требуется ли внесение в нее каких-либо изменений.

Этот прибор поставляется с трехжильным сетевым кабелем, окрашенным следующим образом:

Коричневый = L или под напряжением

Синий = N или нейтраль

Зеленый и желтый = E или земля



**Для этого прибора требуется миниатюрный автоматический выключатель на 32 ампера.**

- Если кабель поврежден или подлежит замене, во избежание несчастных случаев эту операцию должен выполнять специалист по послепродажному обслуживанию с помощью специальных инструментов.
- Если прибор подключается непосредственно к сети, необходимо установить многополюсный автоматический выключатель с минимальным расстоянием между контактами 3 мм.
- Специалист по монтажу должен убедиться в правильности электрического подключения и его соответствии нормам безопасности.
- Кабель нельзя сгибать или сжимать.
- Кабель должен регулярно проверяться и заменяться только уполномоченным техническим персоналом.

# УТИЛИЗАЦИЯ



**Утилизация. Запрещается утилизация прибора вместе с бытовыми отходами. Для утилизации прибора обратитесь в местную утилизирующую компанию**

Данный прибор промаркирован в соответствии с директивой 2011/65/EU Европейского Союза об отходах электрического и электронного оборудования (WEEE). Соблюдая правила утилизации электрического оборудования, вы можете помочь предотвратить нанесение возможного вреда окружающей среде и здоровью человека.

Маркировка на приборе указывает на то, что прибор не может быть утилизирован как бытовой мусор. Для утилизации прибора необходимо обратиться в специализированную утилизационную компанию.

Данный прибор требует особой утилизации. Для получения подробной информации об утилизации и дальнейшей переработке прибора обратитесь к представителям местной власти, местную специализированную