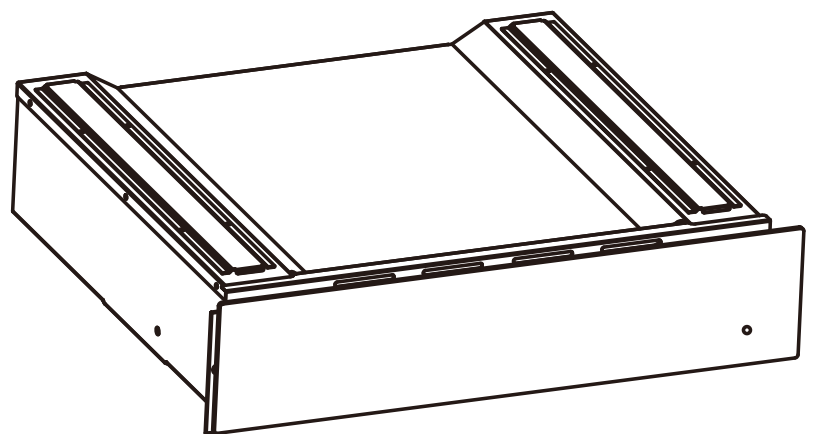


**РУКОВОДСТВО
ПО ЭКСПЛУАТАЦИИ**

www.meferi-home.ru

V2



**ВСТРАИВАЕМЫЙ ПОДОГРЕВАТЕЛЬ
ДЛЯ ПОСУДЫ**

MWD601BK COMFORT

Уважаемый покупатель!

Благодарим Вас за приобретение бытовой техники MEFERI. Мы уверены, что данный подогреватель посуды займет достойное место на Вашей кухне и будет радовать Вас долгие годы. Подогреватели посуды MEFERI соответствуют самым высоким требованиям и отвечают мировым стандартам качества.

Для правильного и безопасного использования устройства, пожалуйста, ознакомьтесь со всеми пунктами данной инструкции по эксплуатации. Просим Вас сохранять её на весь срок службы устройства. В инструкции даны полезные советы по уходу и обслуживанию подогревателя посуды, по его установке и использованию. Тщательно следуйте инструкциям, приведенным в руководстве, чтобы не допустить возможных несчастных случаев.

Изготовитель оставляет за собой право вносить изменения в конструкцию и комплектацию изделия без предварительного уведомления с целью улучшения характеристик продукции. Бытовая техника MEFERI постоянно совершенствуется, обновляется дизайн и функционал, поэтому рисунки и обозначения, приведенные далее, могут несколько отличаться от приобретенной Вами модели.

В случае, если в процессе эксплуатации возникнут неполадки, на последних страницах Вы сможете найти советы, как самостоятельно устранить мелкие неисправности. Подробная информация указана в гарантийном сертификате внутри упаковки.

Перевозить и хранить прибор необходимо в заводской упаковке согласно указанным на ней манипуляционным знакам. При погрузке, разгрузке и транспортировке соблюдайте осторожность. Транспорт и места хранения должны обеспечивать защиту прибора от атмосферных осадков и механических повреждений.

Перед использованием подогревателя посуды внимательно прочтите руководство и сохраните его. При продаже или передаче устройства другому лицу приложите настоящее руководство по эксплуатации. Изготовитель не несет ответственности за поломки, возникшие из-за неправильного использования устройства.

СОДЕРЖАНИЕ

МЕРЫ ПРЕДОСТОРОЖНОСТИ	4
УСТАНОВКА.....	5
Установка встраиваемого подогревателя для посуды.....	5
Электрическое соединение	6
ИНФОРМАЦИЯ О ПРОДУКТЕ	7
Особенности продукта	7
ЭКСПЛУАТАЦИЯ УСТРОЙСТВА	8
Перед началом использования	8
Использование встраиваемого подогревателя для посуды.....	8
Выбор температуры	9
Время нагрева.....	9
Емкость встраиваемого подогревателя для посуды	9
ОЧИСТКА И ТЕХОБСЛУЖИВАНИЕ	10
Важная информация.....	10
Внешние поверхности	10
Передняя панель	10
Стеклопанель	11
Основание подогревателя	11
Диагностика неисправностей	11
ТЕХНИЧЕСКИЕ ХАРАКТЕРИСТИКИ	12
ПРАВИЛА И УСЛОВИЯ МОНТАЖА, ХРАНЕНИЯ, ТРАНСПОРТИРОВКИ, РЕАЛИЗАЦИИ И УТИЛИЗАЦИИ.....	12
Транспортировка.....	13
Утилизация	13
ДОПОЛНИТЕЛЬНАЯ ИНФОРМАЦИЯ	14

МЕРЫ ПРЕДОСТОРОЖНОСТИ

- Подогреватели для посуды нагреваются во время и сразу после использования.
- Не прикасайтесь к внутренним деталям.
- Обязательно отключите устройство после использования.
- Не опирайтесь и не садитесь на открытый подогреватель, так как это может повредить телескопические направляющие.
- Максимальная вместимость подогревателя 25 кг.
- Не покрывайте дно встраиваемого подогревателя для посуды алюминиевой фольгой или другими предметами.
- Никогда не наливайте воду непосредственно во встраиваемый подогреватель для посуды.
- Не используйте устройство для разогревания жидкостей.
- Во избежание появления царапин не тяните посуду по дну подогревателя.
- Используйте подходящие контейнеры или посуду.
- Остаточный конденсат может в конечном итоге повредить встраиваемый подогреватель для посуды и окружающую мебель.
- Все влажные детали рекомендуется сушить, когда встраиваемый подогреватель для посуды холодный.
- Не храните во встраиваемом подогревателе для посуды пластиковые или легковоспламеняющиеся предметы.
- При извлечении посуды из подогревателя мы рекомендуем использовать кухонные перчатки или соответствующую защиту.
- Никогда не вставляйте предметы (например, отвертки, острые предметы, бумагу и т. д.) в нагревательный элемент и вентиляционные отверстия.
- Не используйте жесткие абразивные чистящие средства или острые металлические скребки для очистки стекла дверцы, так как они могут поцарапать поверхность, что может привести к разрушению стекла.
- Прибор не предназначен для использования лицами (включая детей) с ограниченными физическими, сенсорными или умственными способностями или при отсутствии у них жизненного опыта или знаний, если они не находятся под присмотром или не проинструктированы об использовании прибора лицом, ответственным за их безопасность.

- Дети должны находиться под присмотром для недопущения игр с прибором.
- Для защиты изделия от выхода из строя при перепадах и нестабильном напряжении в питающей сети обязательно использование стабилизатора напряжения.

УСТАНОВКА

Установка встраиваемого подогревателя для посуды

- Кухня должна быть сухой и иметь эффективную вентиляцию согласно существующим техническим положениям.
- Главный провод за подогревателем для посуды должен располагаться таким образом, чтобы он не касался задней панели устройства из-за тепла, которое оно выделяет во время работы.
- Удалите все упаковочные материалы (пленку, искусственный пенопласт, гвозди и т. д.) в недоступном для детей месте, поскольку они представляют потенциальную опасность. Дети могут проглотить маленькие детали.

Проверьте размеры на рис. 1, чтобы подтвердить требования установки.

Обратите внимание, что размеры подогревателя для посуды указаны для стандартного подогревателя для посуды и могут варьироваться в зависимости от устройства, установленного над встраиваемым подогревателем для посуды.

1. Проведите сетевой шнур к переключателю тумблерного типа с встроенным предохранителем, который необходимо использовать, и подключите к сети электропитания.

Не включайте до завершения установки.

2. Расположите изделие по центру опорной полки и закрепите его с помощью прилагаемых крепежных винтов.

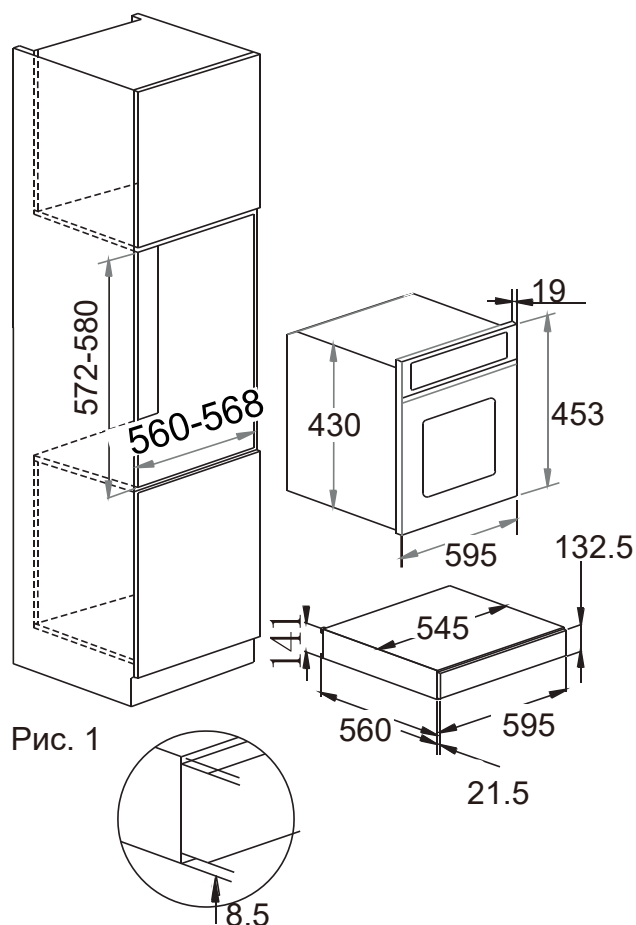


Рис. 1

3. Аккуратно установите другое устройство на встраиваемый подогреватель для посуды, стараясь не поцарапать верхний нержавеющей край подогревателя.

Убедитесь, что сетевой шнур находится рядом с сетевой розеткой, чтобы избежать повторного извлечения устройства для подключения к электросети.

4. Закрепите установленный сверху прибор в корпусе с помощью соответствующих крепежных винтов.

Корпус этого устройства нагревается.

Убедитесь, что любые кабели, которые могут соприкасаться с установленным устройством, пригодны для использования при температуре 85°C.

Электрическое соединение

ПРЕДУПРЕЖДЕНИЕ!

Это устройство должно быть заземлено.

- Мы рекомендуем, чтобы устройство подключалось квалифицированным электриком.
- Это устройство предназначено для подключения к стационарной проводке и не подходит для подключения к вилке на 13 А или источнику питания на 13 А.
- Это устройство предназначено для подключения к стационарной проводке с помощью двухполюсного переключателя с расстоянием между контактами не менее 3 мм во всех полюсах.
- Переключатель должен располагаться не дальше 2 м от устройства.
- Это устройство поставляется с 3-жильным кабелем питания; провода соответствуют следующему коду:

Зеленый и желтый - Земля

Синий - нейтральный

Коричневый - под током

ВАЖНО ПОМНИТЬ:

- Кабель питания должен заменять только квалифицированный электрик или сервисный инженер, и он должен иметь такие же или лучшие показатели (например, 0,5 мм², H03VV-F).
- Текущие показатели предохранителя или автоматического выключо-

чателя, защищающего это устройство от скачков напряжения, должны быть указаны на розетке (3А).

- Сборка и подключение к источнику питания должны выполняться квалифицированным персоналом.
- При установке этого продукта мы рекомендуем вам обратиться за помощью к еще одному человеку. После установки главный выключатель должен быть доступен.



ИНФОРМАЦИЯ О ПРОДУКТЕ

Особенности продукта

- Просторное отделение вместимостью до 25 кг посуды

Достаточно для подогрева полного сервиза на 6 персон - тарелок, чашек, блюд для подачи. Идеально подходит для семейных ужинов и приёма гостей.

- Многофункциональное применение

Помимо подогрева посуды устройство справляется с задачами, для которых обычно нужны отдельные приборы: деликатная разморозка продуктов, томление блюд при низкой температуре, расстойка дрожжевого теста, приготовление домашнего йогурта, плавление шоколада для десертов и глазури.

- Регулировка температуры от 40 до 80 °С

Точный подбор температурного режима под конкретную задачу: 40 °С для деликатной расстойки теста и приготовления йогурта, 60 °С для подогрева чашек и тарелок, 80 °С для поддержания температуры готовых горячих блюд до момента подачи.

- Удобное механическое управление

Поворотный переключатель с понятной шкалой температур интуитивно понятен с первого использования. Надёжный механический регулятор сохраняет работоспособность годами без риска сбоев электроники.

- Выдвижной ящик на телескопических направляющих

Полное выдвижение ящика обеспечивает удобный доступ ко всему внутреннему объёму. Загрузка и выгрузка посуды занимает считанные секунды даже при полной вместимости.

ЭКСПЛУАТАЦИЯ УСТРОЙСТВА

Перед началом использования

Перед первым использованием встраиваемого подогревателя для посуды рекомендуется протереть его влажной тканью, а затем тщательно высушить.

Нагревайте пустой подогреватель при максимальной температуре не менее 2 часов.

Может появиться слегка неприятный запах из-за жира, оставшегося на элементах подогревателя для посуды после производственного процесса.

ВНИМАНИЕ!

При первом нагревании подогревателя, выделение дыма и специфического запаха является нормальным явлением. Это прекратится примерно через 30 минут.



Чтобы открыть подогреватель

Коротко нажмите на переднюю часть подогревателя, и он приоткроется.

Возьмитесь за переднюю панель и откройте подогреватель.



Чтобы закрыть подогреватель

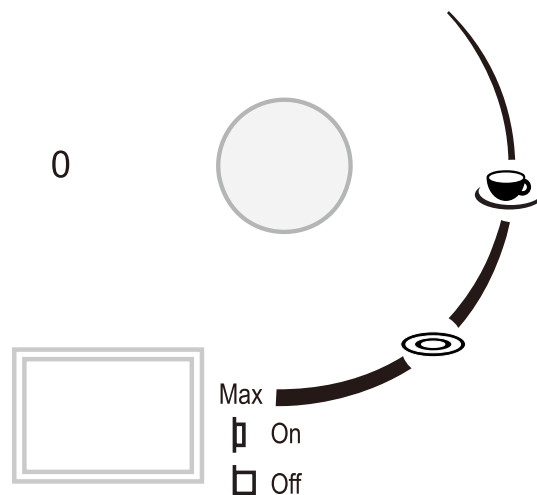
Аккуратно верните подогреватель в закрытое положение.


Использование встраиваемого подогревателя для посуды

- Поместите тарелки в подогреватель.
- Установите нужную температуру.
- Нажмите переключатель питания, он загорится, чтобы подтвердить, что встраиваемый подогреватель для посуды включен.
- Аккуратно закройте подогреватель.
- Отключите устройство, прежде чем достать подогретые тарелки.

Выбор температуры

- Регулятор температуры позволяет регулировать температуру в пределах от 40°C до 80°C.
- Поверните регулятор уровня температуры в нужное положение.
- Во избежание повреждения термостата не передвигайте регулятор уровня температуры выше максимального положения.
- Символы обозначают не абсолютные значения температуры, а рекомендации по оптимальным настройкам для чашек и тарелок.



Положение регулятора	Приблизительная температура	Информация об использовании
Минимальный нагрев 	Приблизительно 40°C	Чтобы горячие напитки не остывали слишком быстро, используйте этот температурный режим, чтобы подогреть чашки до температуры, безопасной для прикосновения.
Средний нагрев 	Приблизительно 60°C	Чтобы горячие блюда не остывали слишком быстро, используйте этот температурный режим для подогрева тарелок или сервировочных блюд. Для этой настройки рекомендуется использовать кухонные перчатки или прихватки.
Максимальный нагрев Max	Приблизительно 80°C	Термостат настроен на максимальную температуру. Для этой настройки необходимо использовать кухонные перчатки или прихватки.

Время нагрева

Необходимое для нагрева время зависит от многих факторов:

- Материал и толщина посуды
- Количество тарелок для подогрева
- Расположение посуды в подогревателе
- Настройка температуры

Поэтому точное время нагрева указать невозможно.

По мере использования опыт подскажет оптимальное время нагрева и настройки температуры.

Емкость встраиваемого подогревателя для посуды

Емкость встраиваемого подогревателя для посуды составляет 25 кг.

Количество предметов, которые можно поместить в подогреватель, зависит от размера и толщины вашей посуды.

ОЧИСТКА И ТЕХОБСЛУЖИВАНИЕ

Важная информация

- Всегда отключайте устройство от источника питания перед выполнением любой очистки.
- Всегда надо дать подогревателю полностью остыть после использования, прежде чем приступать к какой-либо очистке.
- Никогда не используйте очистители с водой под высоким давлением или паром.
- Не используйте моющие средства, содержащие соду, кислоты или хлориды, абразивные моющие средства (в виде порошка или лосьона), абразивные губки (например, проволочную мочалку) или губки, содержащие остатки абразивных моющих средств, моющие средства для удаления накипи, моющие средства для посудомоечных машин или аэрозоли для духовки.

Внешние поверхности

- Протирать влажной тканью. Если он очень грязный, добавить в воду несколько капель средства для мытья посуды. Протереть сухой тканью.
- Не используйте коррозионно-активные или абразивные моющие средства, так как они могут привести к образованию тусклых участков. Если какой-либо из этих продуктов случайно попал на подогреватель для посуды, немедленно протрите устройство влажной тканью.
- Незначительные различия в цвете передней панели устройства связаны с использованием различных материалов, таких как стекло, пластик и металл.

Передняя панель

- Используйте мягкое моющее средство и мягкую салфетку для протирки окон или салфетку из микрофибры, которая не оставляет волокон на поверхности.
- Протирайте горизонтально, не нажимая.
- Не используйте для чистки коррозионно-активные вещества, жесткие губки или грубые ткани. Протирайте алюминиевые поверхности сухой тканью.

Стеклоанное основание

- Для очистки дна стеклоанное основание подогревателя можно извлекать. Основание можно мыть вручную горячей водой с мягким моющим средством. Тщательно высушить.
- Заново устанавливайте стеклоанное основание в подогреватель только после полного высыхания.

Основание подогревателя

- Рекомендуется очищать дно подогревателя после каждого использования, давая ему остыть. Таким образом, грязь не будет скапливаться, и очистка будет проще.
- Используйте чистую ткань, впитывающую бумагу и моющее средство или специальные средства для очистки стеклокерамической поверхности.
- Желательно периодически обрабатывать стеклокерамику специальными восками, доступными на рынке.

ВНИМАНИЕ!

- *Для чистки этого устройства нельзя использовать пароочистители.*
- *Не храните легковоспламеняющиеся материалы в подогревателе для посуды.*
- *Не допускайте скопления жира или частиц пищи вокруг дверцы.*

ВАЖНО!

При правильной установке ваш продукт соответствует всем требованиям безопасности, установленным для этого типа продукта.

Однако следует проявлять особую осторожность в отношении задней или нижней части устройства, поскольку эти области не предназначены для прикосновения и могут содержать острые или шероховатые края, которые могут привести к травме.

Диагностика неисправностей

Если посуда недостаточно теплая, убедитесь, что:

- устройство включено.
- установлена нужная температура.
- тепловые отверстия не закрыты большой посудой.
- посуда подогревается достаточно долго.

ТЕХНИЧЕСКИЕ ХАРАКТЕРИСТИКИ

Модель	MWD601BK COMFORT
Номинальное напряжение	220-240 В 50 Гц
Номинальная мощность	420 Вт
Мощность вентилятора	20 Вт
Диапазон температур	40-80°C
Размеры изделия ШхВхГ	595x141x581 мм
Размер упаковки ШхВхГ	665x217x600 мм

Производитель оставляет за собой право вносить изменения в конструкцию и комплектацию изделия без дополнительного уведомления.

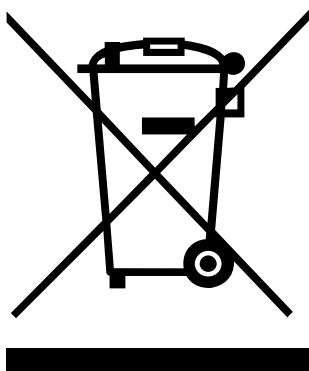
ПРАВИЛА И УСЛОВИЯ МОНТАЖА, ХРАНЕНИЯ, ТРАНСПОРТИРОВКИ, РЕАЛИЗАЦИИ И УТИЛИЗАЦИИ

- Правила и условия монтажа устройства описаны в данном руководстве в разделе «Установка».
- Хранение устройства должно производиться в упаковке в отапливаемых помещениях у изготовителя и потребителя при температуре воздуха от 10 °С до 40 °С и относительной влажности воздуха не более 80%. В помещениях не должно быть агрессивных примесей (паров кислот, щелочей), вызывающих коррозию.
- Устройство требует бережного обращения, оберегайте его от воздействия пыли, грязи, ударов, влаги, огня и т.д.
- Реализация устройства должна производиться в соответствии с местным законодательством.
- При обнаружении неисправности устройства следует немедленно обратиться в авторизованный сервисный центр или утилизировать устройство.

Транспортировка

- Храните оригинальную упаковку.
- Перевозите в оригинальной упаковке, придерживайтесь требований указательных знаков по транспортировке, имеющихся на упаковке.
- Если оригинальная упаковка отсутствует, то примите меры, чтобы уберечь Ваш прибор от внешних ударов. Не кладите на него тяжести.
- При транспортировке держите или ставьте прибор параллельно полу (верхней частью кверху).

Утилизация



- Упаковка изготовлена из экологически чистых материалов, которые можно без ущерба для окружающей среды подвергать переработке, складировать на специальных полигонах для хранения отходов и утилизировать.
 - Упаковочные материалы имеют соответствующую маркировку.
- Символ на изделии или его упаковке указывает, что оно не подлежит утилизации в качестве бытовых отходов. Изделие следует сдать в соответствующий пункт приема электронного и электрооборудования для последующей утилизации.
 - Соблюдая правила утилизации изделия, вы поможете предотвратить причинение ущерба окружающей среде и здоровью людей, который возможен вследствие неподобающего обращения с подобными отходами. За более подробной информацией об утилизации изделия просьба обращаться к местным властям, в службу по вывозу и утилизации отходов или в магазин, в котором вы приобрели изделие.

ДОПОЛНИТЕЛЬНАЯ ИНФОРМАЦИЯ

С информацией о сроке службы устройства и условиями предоставления гарантии Вы можете ознакомиться в Гарантийном сертификате, входящем в комплект поставки, а также на Официальном сайте MEFERI:
www.meferi-home.ru

Изготовитель: Мефери Технолоджиз Ко., ЛТД
Китай, № 4501, 45/Ф, Блок А, № 530, Средняя часть проспекта Тяньфу,
Зона Хай-Тек Чэнду, Китай (Сычуань) Пилотная зона свободной торговли
Сделано в Китае

Manufacturer: Meferi Technologies CO., LTD
China, No. 4501, 45/F, Block A, No. 530, Middle Section of Tianfu Avenue,
Chengdu Hi-tech Zone, China (Sichuan) Pilot Free trade Zone

Импортер в России/уполномоченное изготовителем лицо:
ООО «МЕФЕРИ».
107023, Россия, Москва город, вн.тер.г. муниципальный округ Преображенское, Малая Семёновская ул., д. 11/2, стр. 7, этаж/помещение/комната 1/III/3.2