

**РУКОВОДСТВО
ПО ЭКСПЛУАТАЦИИ**

**ВСТРАИВАЕМЫЙ
МОРОЗИЛЬНИК**

Уважаемый покупатель!

Благодарим Вас за приобретение бытовой техники MEFERI. Мы уверены, что данный морозильник займет достойное место на Вашей кухне и станет не просто прибором для хранения продуктов, а сердцем Вашей кухни и будет радовать Вас долгие годы. Морозильник MEFERI соответствует самым высоким требованиям и отвечает мировым стандартам качества.

Для правильного и безопасного использования устройства, пожалуйста, ознакомьтесь со всеми пунктами данной инструкции по эксплуатации. Просим Вас сохранять его на весь срок службы данного морозильника. В инструкции даны полезные советы по уходу и чистке морозильника, по его использованию, а также содержатся рекомендации по хранению продуктов и экономии электроэнергии.

Изготовитель оставляет за собой право вносить изменения в конструкцию и комплектацию изделия без предварительного уведомления с целью улучшения характеристик продукции. Бытовая техника MEFERI постоянно совершенствуется, обновляется дизайн и функционал, поэтому рисунки и обозначения, приведенные далее, могут несколько отличаться от приобретенной Вами модели.

В случае, если в процессе эксплуатации возникнут неполадки, на последних страницах Вы сможете найти советы, как самостоятельно устранить мелкие неисправности. Подробная информация указана в гарантийном сертификате внутри упаковки.

Перед использованием морозильника внимательно прочтите руководство и сохраните его. При продаже или передаче морозильника другому лицу приложите руководство к устройству. Изготовитель не несет ответственности за поломки, возникшие из-за неправильного использования морозильника.

СОДЕРЖАНИЕ

МЕРЫ ПРЕДОСТОРОЖНОСТИ	5
Электрическая безопасность	7
Установка другой вилки сетевого кабеля	8
Перед первым использованием	9
Хладагент.....	9
При транспортировке.....	9
ИНФОРМАЦИЯ О ПРОДУКТЕ	11
Особенности продукта	11
Описание устройства	12
УСТАНОВКА ПРИБОРА.....	13
Перед установкой	13
Климатический класс	13
Подготовка к установке.....	14
Схема установки	15
Вентиляция	16
Перенавешивание двери.....	16
Встраивание в шкаф	17
Подключение к сети	21
Отключение источника питания	21
ЭКСПЛУАТАЦИЯ ПРИБОРА.....	22
Панель управления и установка температуры.....	23
Аварийный сигнал при открытой дверце	24
Изготовление кубиков льда	24
РЕКОМЕНДАЦИИ ПО ХРАНЕНИЮ ПРОДУКТОВ	25
УХОД И ОБСЛУЖИВАНИЕ	26
Размораживание.....	26
Чистка и уход.....	26

ОБЩИЕ РЕКОМЕНДАЦИИ.....	27
Длительное неиспользование морозильника	27
Отключение электроэнергии.....	27
Выключение	27
Советы по экономии энергии	27
ПОИСК И УСТРАНЕНИЕ НЕИСПРАВНОСТЕЙ.....	28
ТЕХНИЧЕСКИЕ ХАРАКТЕРИСТИКИ	33
ПРАВИЛА И УСЛОВИЯ МОНТАЖА, ХРАНЕНИЯ, ТРАНСПОРТИРОВКИ, РЕАЛИЗАЦИИ И УТИЛИЗАЦИИ.....	34
Перемещение и транспортировка	34
Утилизация	35
ДОПОЛНИТЕЛЬНАЯ ИНФОРМАЦИЯ	36

МЕРЫ ПРЕДОСТОРОЖНОСТИ

- Производитель не несет ответственности за ущерб, возникший в результате несоблюдения инструкций, содержащихся в данном руководстве.
- Сохраните это руководство для дальнейшего использования или для передачи его следующему пользователю.
- Данное устройство не предназначено для использования людьми (включая детей) с ограниченными физическими, сенсорными или умственными способностями, а также теми, кому не хватает опыта или знаний об этом, за исключением случаев, когда они находились под наблюдением или получили инструкции по использованию устройства от кого-либо, кто отвечает за их безопасность.
- Не используйте прибор в неотапливаемых помещениях осенью и зимой.
- При установке, перемещении, подъеме прибора не беритесь за дверные ручки, не тяните конденсатор на задней части морозильника и не прикасайтесь к компрессорному блоку.
- При транспортировке, перемещении или установке морозильника не наклоняйте его более чем на 40° от вертикального положения. В случае возникновения такой ситуации прибор следует включить минимум через 2 часа после его возвращения в вертикальное положение.
- Перед каждым проведением технического обслуживания вынимайте вилку из сетевой розетки. Не тяните за шнур, а держитесь вместо этого за вилку. Не беритесь за вилку питания мокрыми руками.
- Звук «потрескивания», который может издавать прибор, вызван расширением и сжатием деталей в результате колебаний температуры.
- По соображениям безопасности не ремонтируйте прибор самостоятельно. Ремонт, выполняемый лицами, не имеющими требуемой квалификации может привести к серьезной опасности для пользователя.
- Проветрите помещение, в котором установлен прибор, в течение нескольких минут (размер помещения для прибора, содержащего изобутан/R600a, должен быть не менее 4 м^3) во избежание повреждения системы охлаждения.
- Не помещайте в морозильник легковоспламеняющиеся, взрывоопасные и содержащие газ материалы и продукты (эфир, этанол, бензин и т.д.) во избежание повреждения устройства и возникновения пожара.

- Не разбрызгивайте воду внутри и снаружи морозильника. Это может привести к выходу устройства из строя и поражению электрическим током при прикосновении.
- Не тяните дверцу морозильника вверх или вниз.
- Не помещайте в морозильник горячую воду и перегоревшие продукты. Это может значительно увеличить потребление электроэнергии и повредить покрытие морозильника.
- Не помещайте на морозильник горячие продукты и посуду с температурой 60°C и выше.
- Не замораживайте повторно частично размороженные продукты.
- Не храните напитки в бутылках и банках (особенно газированные напитки) в морозильной камере, они могут взорваться.
- Не кладите в рот замороженные продукты, вынутые непосредственно из морозильной камеры (мороженое, кубики льда и т.д.), их низкая температура может привести к сильному обморожению.
- Убедитесь, что Вы не повредили систему охлаждения и трубки хладагента в испарителе во время установки и транспортировки прибора. Хладагент легко воспламеняется. При попадании хладагента в глаза промойте их чистой водой и немедленно обратитесь за медицинской помощью.
- Если шнур питания был поврежден, его следует заменить в авторизованном сервисном центре **Meferi**.
- Данный прибор предназначен для хранения продуктов, не используйте его для других целей.
- При выполнении таких операций, как чистка, техническое обслуживание или перемещение, прибор должен быть полностью отключен от источника питания (выньте вилку из розетки).
- Если светодиодная подсветка не работает, обратитесь в авторизованный сервисный центр Meferi. Не пытайтесь самостоятельно отремонтировать светодиодное освещение, так как существует опасность поражения электрическим током!
- Не используйте механические устройства или другие средства для ускорения процесса размораживания, кроме тех, которые рекомендованы производителем.
- Для предотвращения возможной опасности из-за недостаточной

устойчивости прибора убедитесь, что он установлен в соответствии с инструкциями.

Электрическая безопасность

- Вид тока, напряжение и частота на месте установки устройства должны соответствовать данным, указанным на его паспортной табличке.
- Для этого холодильного прибора требуется стандартная электрическая розетка 220-240 В переменного тока и частотой 50 Гц с трехконтактным заземлением.
- Рекомендуется использовать для подключения морозильника отдельный переключатель для гарантированной лёгкости включения и отключения подачи электроэнергии.
- Если в помещении очень влажно, помимо провода заземления необходимо установить устройство защиты от утечки электричества. Избегайте подсоединения провода заземления к водопроводным или газовым трубкам.
- Не беритесь за вилку питания мокрыми руками, чтобы избежать поражения электрическим током.
- Запрещается использовать удлинители шнура питания или электрические разветвители. Подключать устройство к розетке для нескольких устройств нельзя - это может привести к возгоранию.
- Запрещается использовать автономные преобразователи или энергосберегающие разъемы.
- Устройство должно быть заземлено. Если электрическая розетка не заземлена, подключайте морозильник к заземлению отдельно в соответствии с действующими нормами, обратившись к квалифицированному электрику. Неправильно выполненное заземление может привести к выходу устройства из строя или к поражению электрическим током.
- Подключайте устройство только к розетке, снабженной электрическим предохранителем.
- Шнур питания не должен быть поврежден. Поврежденный шнур питания может перегреваться, что способно привести к возгоранию или поражению электрическим током.
- Розетка должна находиться в легкодоступном месте, а штепсельная вилка устройства - в свободном доступе. Не включайте другие

электроприборы в эту же розетку.

- Если вилка сетевого шнура прибора не подходит к вашей розетке, вилку следует отрезать от сетевого шнура и заменить на подходящую. Уничтожьте обрезанную вилку, поскольку вилка с оголенным проводом может нести риск поражения электрическим током в случае, если будет вставлена в розетку в любом месте в доме.
- Конструкция вилки сетевого шнура на этом приборе включает плавкий предохранитель на 13 А. В случае, если требуется замена плавкого предохранителя, для замены должен использоваться утвержденный ASTBEAB плавкий предохранитель BS 1362 с тем же номиналом. Не забудьте установить на место крышку предохранителя. В случае отсутствия крышки плавкого предохранителя вилка не должна использоваться до установки новой крышки плавкого предохранителя. Цвет крышки предохранителя должен быть таким же, как видимый на контактной поверхности на корпусе вилки. Крышки предохранителя могут быть приобретены у наших авторизованных агентов по техническому обслуживанию.

Установка другой вилки сетевого кабеля

Поскольку цветовая кодировка проводов в сетевом кабеле этого прибора может не соответствовать цветовой кодировке клемм в вашей вилке, действуйте следующим образом:

1. Подсоедините желто-зеленый или зеленый провод (заземление) к клемме вилки с маркировкой «E» или соответствующим символом, или отмеченной желто-зеленым или зеленым цветом.
2. Подсоедините синий провод (нейтральный) к клемме вилки с маркировкой «N» или отмеченной черным цветом.
3. Подсоедините коричневый провод (фаза) к клемме в вилке с маркировкой «L» или отмеченной красным цветом.

При использовании с другими вилками плавкий предохранитель на 13 А может быть установлен непосредственно в саму вилку, в переходник или в корпус предохранителя электрораспределительной сети. В случае каких-либо сомнений обратитесь к квалифицированному специалисту по электротехническим приборам.

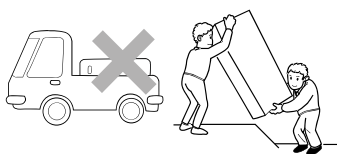
Перед первым использованием

- Перед подключением прибора к сети обязательно ознакомьтесь с руководством по эксплуатации, где детально описан прибор и правила его безопасного использования. Эта информация применима к нескольким типам и моделям приборов, поэтому здесь могут быть упомянуты настройки или оборудование, которого нет в Вашем приборе. Советуем сохранить это руководство для последующего использования и, при необходимости, прикрепить его к прибору в случае его перепродажи.
- Пожалуйста, проверьте прибор на наличие повреждений или несоответствий. Если обнаружены проблемы, немедленно сообщите об этом продавцу, у которого Вы приобрели прибор.
- Перед подключением прибора к электросети рекомендуем дать ему отстояться в вертикальном положении не менее 4 часов. Это снизит вероятность сбоев в работе, вызванных воздействием транспортировки на систему охлаждения.
- Перед началом использования убедитесь, что вентиляционные отверстия не заблокированы, а контур циркуляции охлаждения – не повреждён.

Хладагент

- Прибор содержит небольшое количество экологически безопасного, но воспламеняющегося газа R600a. Убедитесь, что никакие части системы охлаждения не повреждены. Утечка газа не является опасной для окружающей среды, однако она может вызвать травмы глаз или возгорание.
- При обнаружении утечки газа проветрите помещение, отключите прибор от сети и вызовите специалиста по обслуживанию холодильного оборудования.

При транспортировке



- Прибор должен транспортироваться только в строго вертикальном положении. Во время транспортировки упаковка должна оставаться неповрежденной, в таком же состоянии, как была при отгрузке.
- Если во время транспортировки прибор требуется поместить в горизонтальное положение, он должен укладываться только на левую сторону, если смотреть прямо на переднюю панель прибора. После

обратного приведения прибора в вертикальное положение необходимо выдержать его перед включением не менее 4 часов, для того, чтобы система успела урегуливовалась до готового к работе состояния.

- Пренебрежение выполнением приведенных выше инструкций может вести к повреждению прибора. Производитель прибора не будет нести ответственности за ненадлежащее функционирование прибора в результате несоблюдения этих инструкций.
- Прибор должен быть защищен от воздействия дождя, влаги и других неблагоприятных факторов окружающей среды.
- При размещении вашего прибора будьте внимательны и осторожны, чтобы не повредить половые покрытия, кухонную мебель, сопряженные конструкции и двери, трубы инженерных коммуникаций, покрытие стен и т.д. Не перемещайте прибор, перетягивая его за дверцу.
- Вылейте всю жидкость из дренажного лотка перед тем, как перемещать прибор. Более подробная информация приведена в разделах «Размораживание» и «Чистка и уход».
- Удостоверьтесь, что трубка слива воды системы размораживания на задней стенке прибора прикреплена к пластиковой испаряющей панели наверху компрессора, во избежание пролива на пол воды, образовавшейся при размораживании.
- Не держите морозильник за дверцу или ручку при переноске; морозильник следует переносить, подняв за дно.
- Морозильник никогда не следует перемещать в одиночку, для безопасного подъёма или перемещения блока требуются два человека

ИНФОРМАЦИЯ О ПРОДУКТЕ

Особенности продукта

- Технология Total No Frost

Система автоматического размораживания Total No Frost поддерживает стабильную температуру и предотвращает образование наледи в морозильнике, сохраняя свежесть продуктов. Не требует ручной разморозки, экономя ваше время.

- Сенсорная панель управления

Удобное внешнее расположение сенсорного дисплея не только подчёркивает стильный внешний вид, но и позволяет устанавливать настройки для каждой камеры морозильника без открывания двери, избегая попадания тепла внутрь.

- Быстрое замораживание

Функция быстрого замораживания в морозильной камере позволяет быстро заморозить много продуктов на максимально низкой температуре, сохраняя их полезные свойства и текстуру.

- Перенавешивание двери

Данная модель морозильника оснащена перенавешиваемой дверью: это значит, что Вы можете изменить направление открывания двери морозильника, если это необходимо в связи с особенностями его расположения или если, например, владелец морозильника левша.

- Ящики из морозоустойчивого пластика

Ящики выполнены из прочного морозоустойчивого пластика, не трескаются и не деформируются при низких температурах.

- Низкий уровень шума

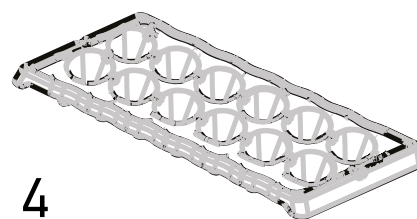
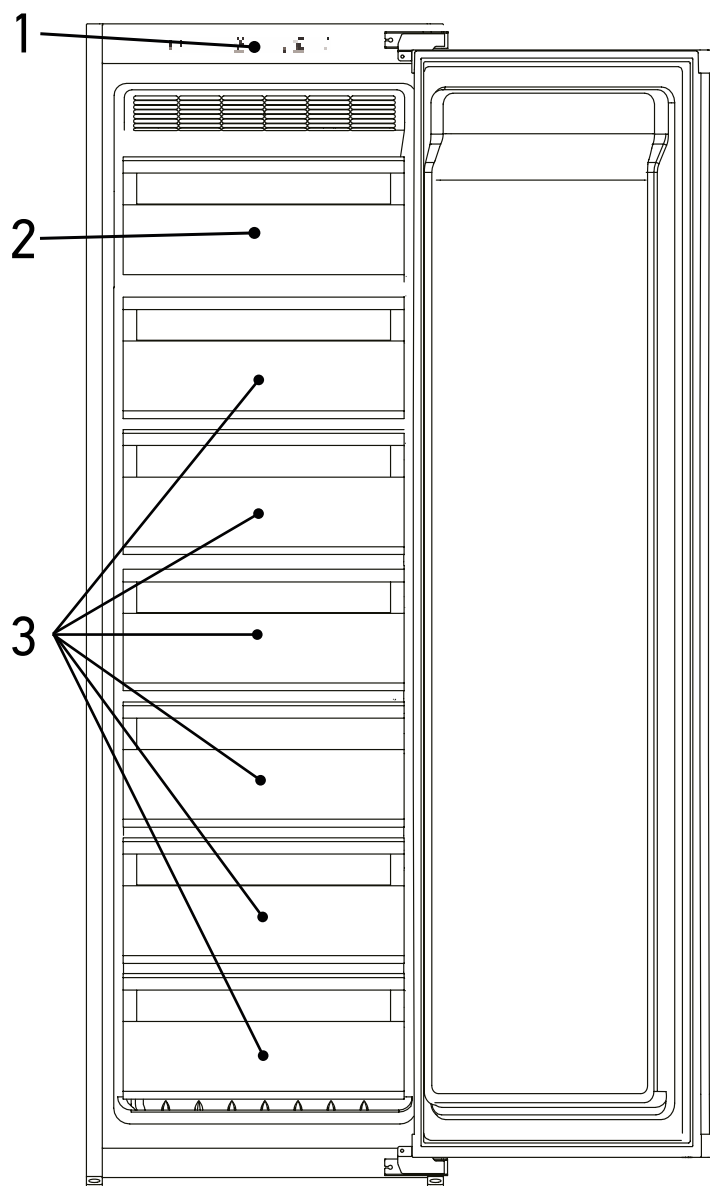
Уровень шума морозильника составляет всего 42 дБ, что обеспечит комфорт на Вашей кухне.

- Сигнал о высокой температуре и сигнал открытой двери

Если дверь морозильника открыта на протяжении длительного времени или температура в морозильной камере превысила норму, морозильник оповестит об этом специальным сигналом.

Описание устройства

Схема устройства



1. Панель управления
2. Полка с крышкой
3. Выдвижные ящики
4. Форма для льда

Внимание! Расположение элементов устройства может быть изменено без предварительного уведомления и может выглядеть не так, как показано на схеме.

Внешний вид и характеристики фактического продукта могут отличаться в зависимости от модели.

УСТАНОВКА ПРИБОРА

Перед установкой

- После транспортировки не подключайте устройство к сети в течение 4 часов.
- Проверьте правильность соблюдения всех пунктов в разделе «Электрическая безопасность». Если какой-то из пунктов нарушен, требуется устранить нарушение до подключения устройства.
- Снимите всю упаковку, пенопласт и клейкую ленту для крепления. Не используйте упаковочный пенопласт для того, чтобы сделать подкладку под морозильник.
- Проверьте упаковочные материалы (пенопласт). В зависимости от партии в нем может находиться металлический крепеж для фиксации холодильника к фасаду. Перед началом установки обязательно извлеките его.
- Производитель не несет ответственности в случае несоблюдения мер предосторожности, указанных выше.

Климатический класс

Внимание!

При установке устройства необходимо учитывать его климатический класс.

Климатический класс указан на этикетке с техническим описанием морозильника, расположенной на его корпусе. Запрещается использовать морозильник при температуре, превышающей установленные пределы.

Климатический класс	Обозначение	Температура
Умеренный расширенный	SN	+10°C до +32°C
Умеренный	N	+16°C до +32°C
Субтропический	ST	+16°C до +38°C
Тропический	T	+16°C до +43°C

Климатический класс определяет условия эксплуатации морозильника.

Умеренный - универсальный климатический класс, включающий большинство морозильников в магазинах России. Для жителей южных регионов, где температура летом может превышать +32°C, эксплуатация морозильника в таком случае возможна лишь в кондиционируемом помещении. В зимний период помещение обязательно должно быть отапливаемым. N и SN в агрегатах отечественного производства могут иметь маркировку «УХЛ» (класс для умеренно-холодного климата).

Умеренный расширенный - данный климатический класс морозильников предназначен для помещений с нестабильным отоплением (подвалов, подсобок, холодных коридоров), где температура может опуститься ниже комфортной.

Субтропический - предназначен для регионов, где в летнее время температура поднимается выше +38°C.

Тропический - предназначен для южных регионов, где температура поднимается выше +40°C, или для помещений с особыми условиями (южная сторона, отсутствие кондиционера, маленькая площадь).

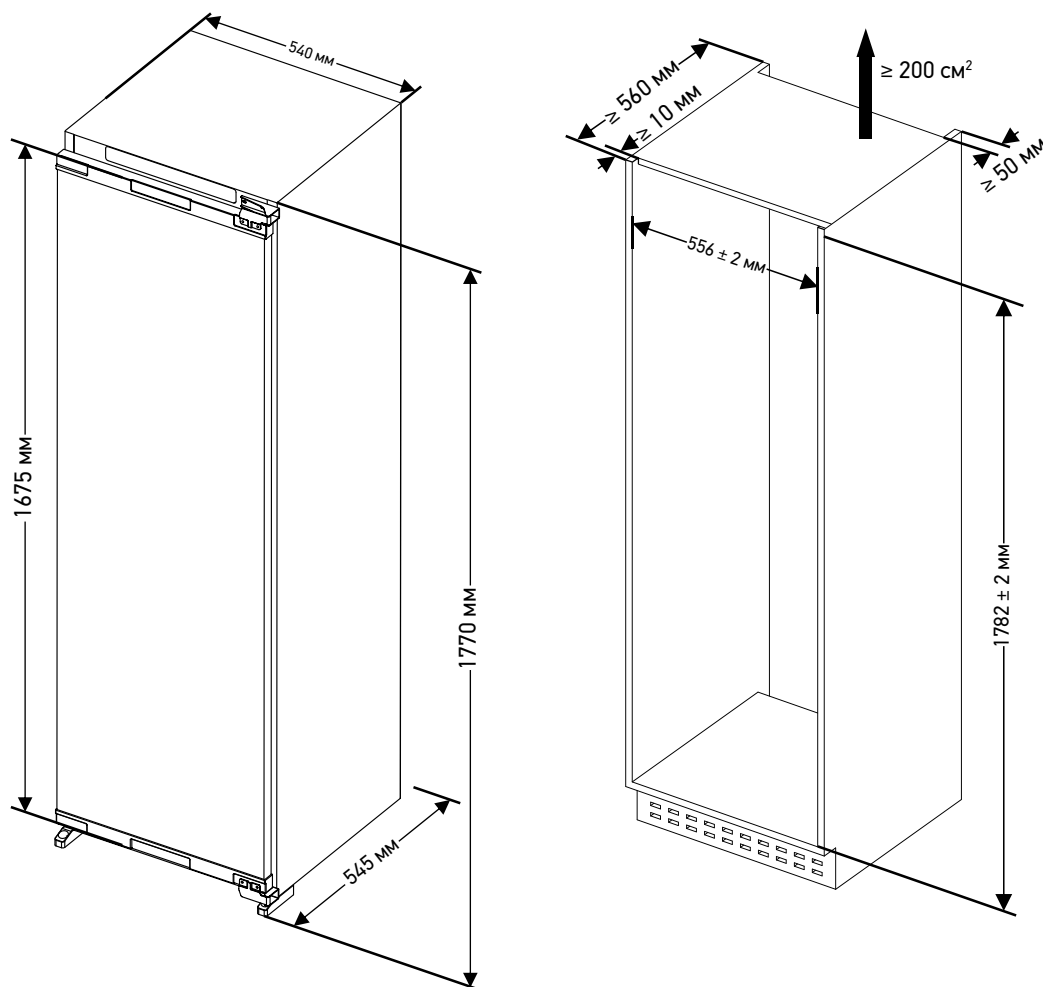
Подготовка к установке

- Достаньте изделие из упаковки, снимите пленку, защищающую дверцу и аксессуары. Любые оставшиеся пятна от клея можно удалить с помощью мягкого моющего средства.
- Не выбрасывайте полистирольные элементы упаковки. Если необходимо будет транспортировать прибор повторно, упакуйте его с помощью полистирольных элементов и пленки, а также защитите изолентой.
- Очистите внутреннюю поверхность прибора и аксессуары моющим средством, разведенным в теплой воде, затем вытрите насухо.
- Морозильник должен быть установлен на ровную и устойчивую поверхность, в сухом, проветриваемом и затененном помещении, вдали от источников тепла, таких как: духовка, варочная панель, радиаторы центрального отопления, трубы центрального отопления, трубы горячего водоснабжения и т.д.
- Прибор должен быть установлен в достаточно просторном помещении. На 8 граммов хладагента должно приходиться не менее 1 м³ пространства. Количество хладагента указано на заводской наклейке на корпусе прибора, а также в конце настоящей инструкции.
- После установки сетевой штекер прибора должен быть доступен!
- Рекомендуется устанавливать прибор как минимум вдвоём.
- Перед установкой необходимо убедиться, что ниша в кухонном шкафу подходит под габариты устройства.
- При установке прибора в шкаф кухонного гарнитура каждый прибор должен быть встроен в отдельный шкаф. Следует приобрести комплект для защиты от образования конденсата в комплекте с кабелем питания для подключения комплекта к электросети. Для подключения комплекта защиты от образования конденсата требуется допол-

нительная розетка. По соображениям безопасности сервисный комплект может устанавливаться только авторизованным сервисным специалистом!

- Чтобы обеспечить ровное положение прибора, используйте регулируемые по высоте ножки в передней части корпуса.
- В основании кухонного гарнитура, предназначенного для встраивания техники, должно быть не менее 200 см^2 свободного пространства для достаточной циркуляции воздуха.
- Охлаждающая система сзади не должна касаться стены, чем больше зазор, тем лучше для работы устройства.
- Обеспечьте хорошую вентиляцию, оставив свободное пространство сверху и позади прибора.
- Температура в помещении, в котором планируется установить морозильник, не должна опускаться ниже $+5$ градусов Цельсия.
- Перед установкой определитесь с направлением открывания дверей. Если необходимо поменять направление, следуйте разделу «Перенавешивание дверей» настоящей инструкции.

Схема установки



Вентиляция

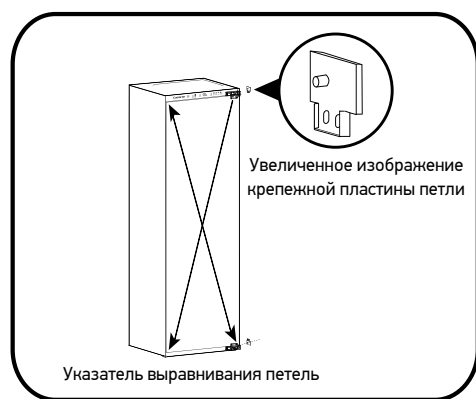
Главное соображение при установке любого холодильного агрегата на кухню, изготовленную на заказ, это вентиляция. Тепло, отводимое из холодильных и/или морозильных камер, должно быть рассеяно в атмосфере. Неправильная вентиляция может привести к преждевременной неисправности компрессора, чрезмерному энергопотреблению, накоплению влаги и плесени, полному отказу системы и, скорее всего, аннулировать гарантию, прилагаемую к прибору.

- В верхней части прохода шкафа должен быть предусмотрен воздушный канал для свободного входа и выхода воздуха. Рекомендуемый размер вентиляционного отверстия: 500x30 мм.
- В задней части шкафа должно быть свободное пространство для подачи холодного воздуха через конденсатор. Рекомендуемый размер: 500 x 35 мм.
- Для правильной работы прибора важно, чтобы верхняя часть корпуса не была перекрыта.
- В цоколе требуется вентиляционное отверстие, это позволяет воздуху проходить через компрессор и обеспечивать теплообмен.
- Как правило, чем больше воздуха может поступать внутрь и выходить наружу, тем лучше и эффективнее работа устройства.

Перенавешивание двери

При необходимости перед установкой вы можете перенавесить дверь морозильника, то есть изменить направление ее открывания. Для этого необходимо изменить положение петель.

- Убедитесь, что морозильник пуст и отключён от сети.
- Для выполнения данной процедуры необходимы 2 человека.
- Перед снятием двери наклоните корпус морозильника немного назад. Морозильник должен опираться на что-то твёрдое и устойчивое, чтобы он не упал во время процесса перенавешивания двери.
- Не кладите морозильник горизонтально, это приведёт к повреждению системы охлаждения.
- Сохраняйте все снятые детали для обратной установки.



В зависимости от партии передняя верхняя пластина может быть зафиксирована на пенопластовом элементе упаковки.

По умолчанию дверь морозильника открывается с левой стороны. Чтобы изменить направление открывания двери, поменяйте верхнюю и нижнюю дверные петли местами и установите их на левой стороне корпуса морозильника. Направление перестановки показано стрелками на схеме. После этого установите крепёжную пластину петли, снимите малую крепёжную пластину с левой стороны, затем установите малую крепёжную пластину с правой стороны, изменив направление открывания двери. Закрепите переднюю верхнюю пластину в верхней части с помощью винтов.



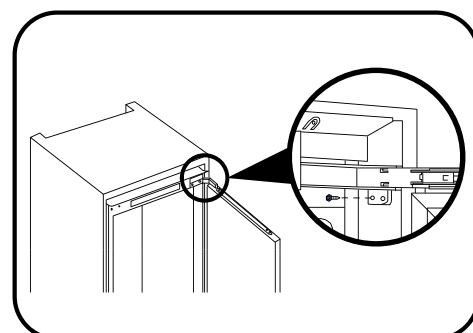
Встраивание в шкаф

1. Пропустите шнур питания через отверстие на задней панели шкафа. Если розетка находится внутри шкафа, сначала вставьте вилку в розетку, затем поместите морозильник в шкаф.
2. Поместите морозильник в шкаф, отрегулируйте положение морозильника в продольном направлении, чтобы передняя верхняя пластина столкнулась с верхней частью шкафа. Отрегулируйте положение морозильника справа и слева, чтобы расстояние между открытой дверцей морозильника и боковой стенкой шкафа достигло 5-10 мм.

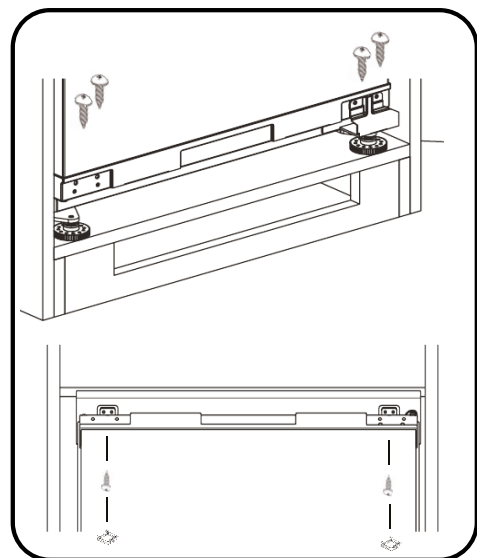
Осторожно!

Не защемите шнур питания. Оборванный шнур питания может привести к пожару.

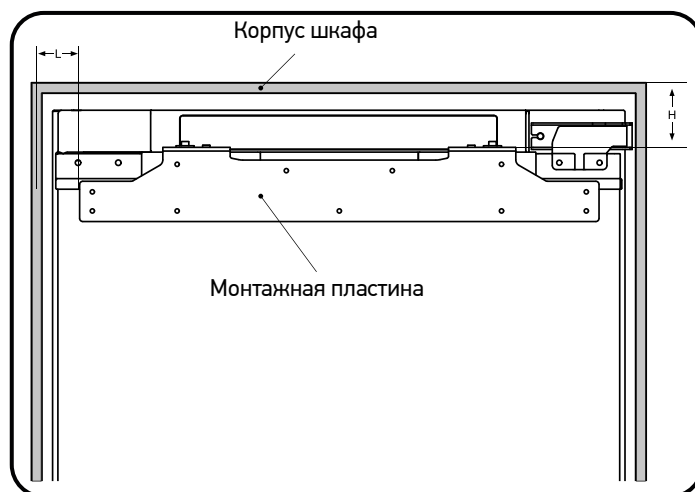
3. Закрепите боковые петли с помощью двух винтов (один винт предназначен для крепления первой петли, другой - для крепления четвертой петли), после установку дверцы шкафа вставьте другие винты в отверстия для винтов на петле, затем затяните винты.



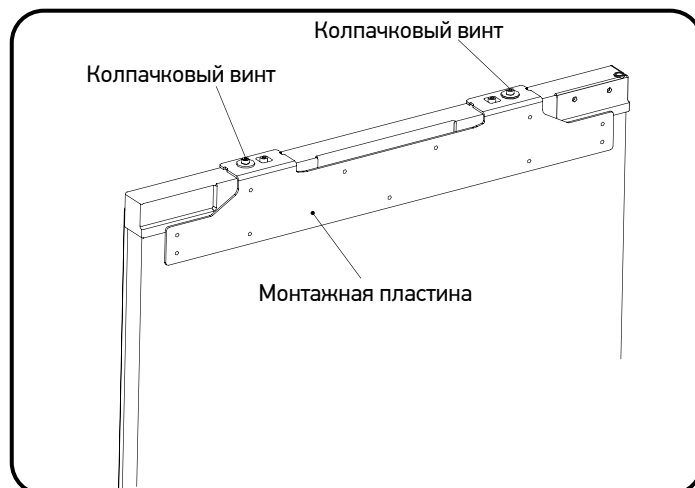
4. Поверните регулировочные ножки, чтобы привести морозильник и шкаф в требуемое положение. Закрепите регулировочные ножки с помощью винтов. Затем прикрутите верхнюю часть морозильника. Панель крепится к верхней части шкафа, а винты закрываются накладками.



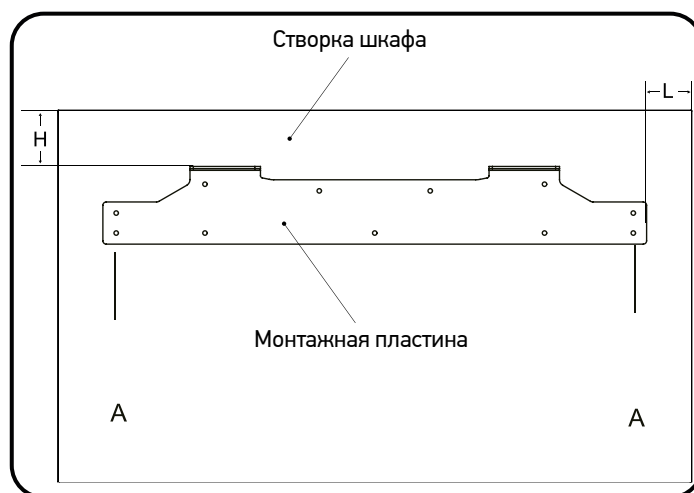
5. Измерьте расстояние между верхней монтажной пластиной дверцы морозильника и верхней/левой частью шкафа.



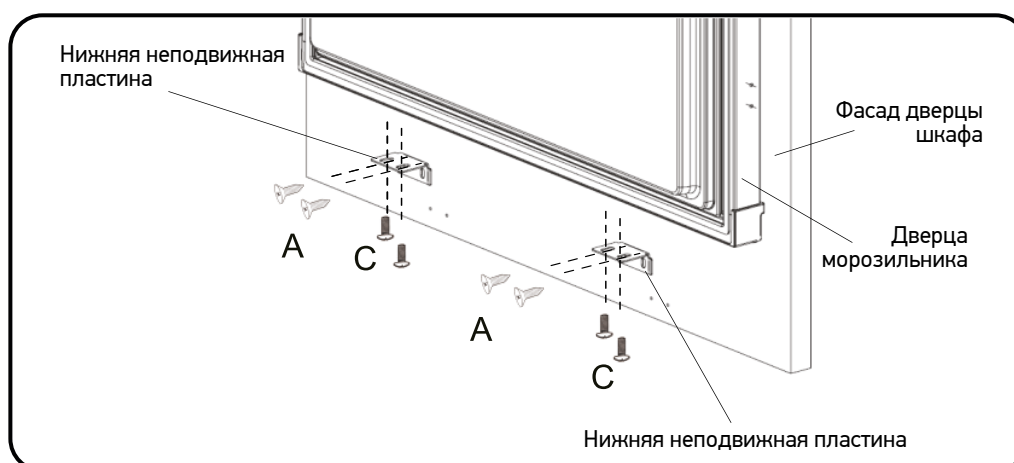
6. Ослабьте колпачковые винты крышки, затем снимите монтажную пластину.



7. Закрепите монтажную пластину на дверце шкафа с помощью винтов.



8. Закрепите фасад дверцы шкафа на дверце морозильника с помощью монтажной пластины с помощью винтов. Не затягивайте винты слишком сильно, позже их нужно будет ослабить.



9. Вставьте уплотнительную ленту в зазор между морозильником и шкафом.

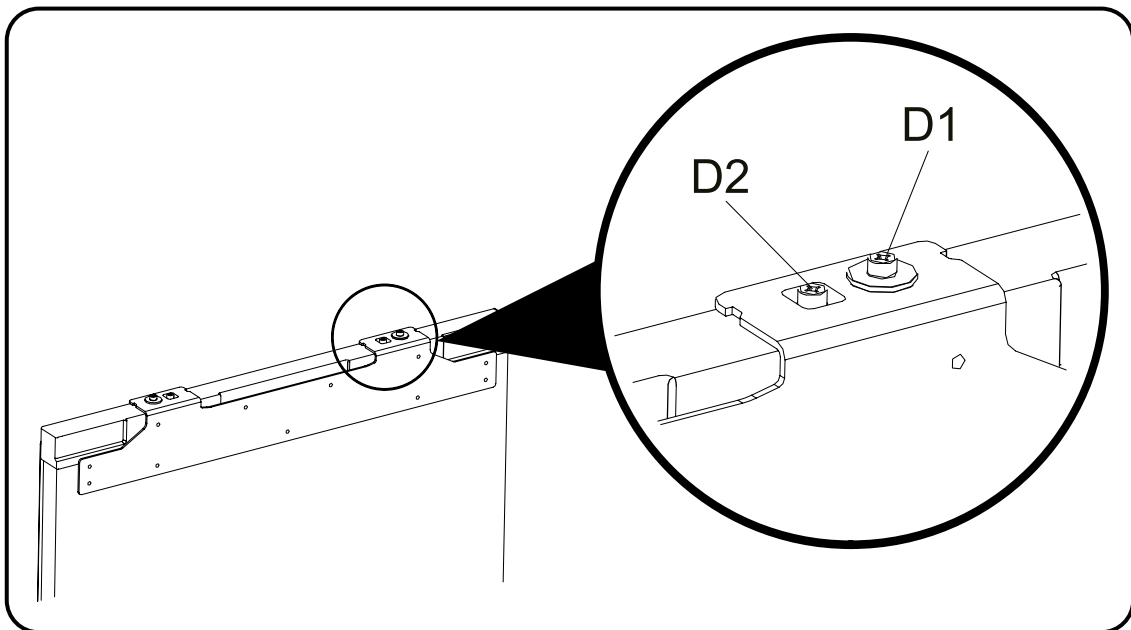
10. С помощью шуруповерта или отвертки извлеките два винта в центре боковой стенки корпуса дверцы.

11. Извлеките соединительную крепежную пластину из пакета с принадлежностями и установите ее с помощью двух снятых винтов, закрутив их в те же отверстия.

12. Выньте два винта из пакета для принадлежностей и с помощью шуруповерта или отвертки закрепите соединительную пластину на дверце шкафа.

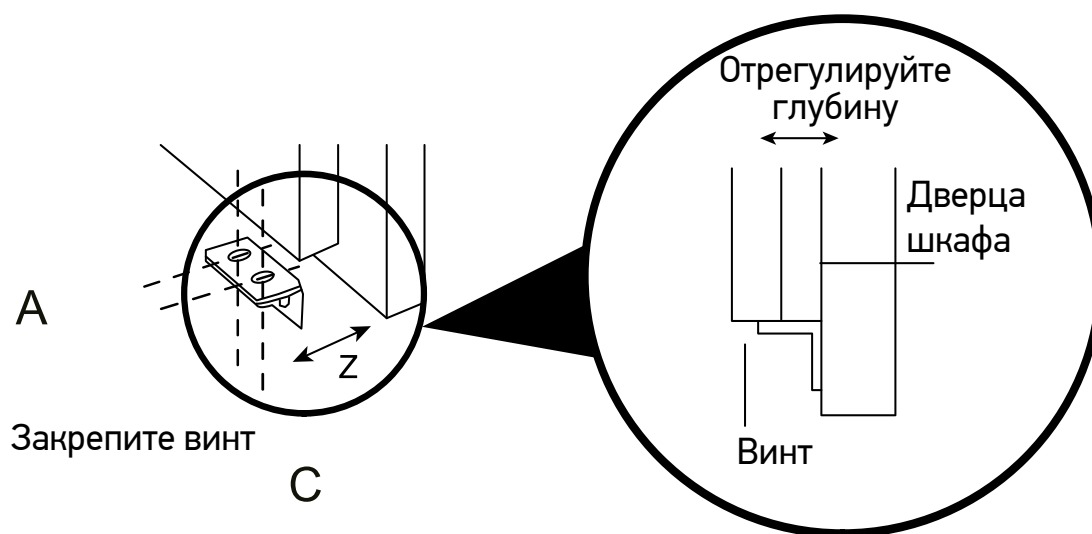
Пошаговая инструкция по регулировке верхнего края дверцы шкафа морозильника

1. Регулировка дверцы шкафа в направлении вверх и вниз
 - Регулировка в направлении вверх:
 - » сначала подтяните вверх колпачковый винт D1,
 - » затем подтяните вверх колпачковый винт D2
 - Регулировка в направлении вниз:
 - » сначала подтяните вниз колпачковый винт D1,
 - » затем подтяните вниз колпачковый винт D2
2. Регулировка дверцы шкафа в направлении влево и вниз / в продольном направлении
 - Регулировка в направлении влево и вниз:
 - » ослабьте винт D1,
 - » переместите монтажную пластину в правое положение,
 - » затем закрепите винт D2



Пошаговая инструкция по регулировке нижнего края дверцы шкафа морозильника

1. Слегка ослабьте винты, затем отрегулируйте глубину (Z) и затяните винт.
2. Отрегулировав горизонтальное положение дверцы шкафа морозильника, закрепите нижнюю крепежную пластину на дверце морозильника с помощью винтов.



Подключение к сети

- Этот прибор должен быть подключен к розетке переменного тока 220-240В 50 Гц. Розетка должна быть установлена должным образом и снабжена заземляющим кабелем и предохранителем.
- Закон требует, чтобы прибор был должным образом заземлен. Производитель не несет ответственность за любой ущерб или травму, которые могут возникнуть в результате невыполнения этого требования.
- Не используйте адаптеры, сетевые разветвители и двухпроводные удлинители. Если необходимо использовать удлинитель, он должен иметь соответствующее сечение провода и сертификат безопасности, соответствующий нагрузке, требуемой для данного прибора.
- Если используется удлинитель, его розетка должна располагаться на безопасном расстоянии от раковин и не должна находиться в месте, где он может быть затоплен водой или сточными водами.

Отключение источника питания

- Убедитесь, что прибор можно легко отсоединить от сети, вынув вилку из розетки или выключив автоматический выключатель.

ЭКСПЛУАТАЦИЯ ПРИБОРА

Перед началом использования морозильника убедитесь, что:

1. Внутренние части камер сухие, и обеспечена свободная циркуляция воздуха позади задней стенки шкафа.
2. Внутренние части камер вымыты в соответствии с рекомендациями, приведенными в разделе «Чистка и уход».
3. Вилка сетевого шнура вставлена в стенную розетку, и подача электроэнергии включена.
4. При запуске компрессора вы можете слышать шум. Жидкость и газы, находящиеся герметично закрытыми в системе охлаждения, также могут вести к образованию испарений (шума), вне зависимости от того, работает компрессор в данный момент или нет. Эти эффекты являются вполне нормальными.
5. Стенки корпуса могут нагреваться, это нормально. Нагрев этих областей предусмотрен конструктивно во избежание конденсации.
6. Не загружайте морозильную камеру сразу после включения. Подождите достижения подходящей температуры для хранения. Рекомендуется использовать для проверки температуры точный термометр (см. раздел «Панель управления и установка температуры»).

Пошаговая инструкция для первого использования изделия

1. Подключение к источнику питания

После первого подключения к источнику питания морозильнику потребуется несколько часов, чтобы завершить охлаждение.

2. Положите еду в морозильник

Еду можно положить в морозильник через 2-3 часа после подключения к источнику питания. Не храните слишком много продуктов в морозильной камере. Общий вес продуктов, хранящихся на каждой полке, не должен превышать 24 кг.

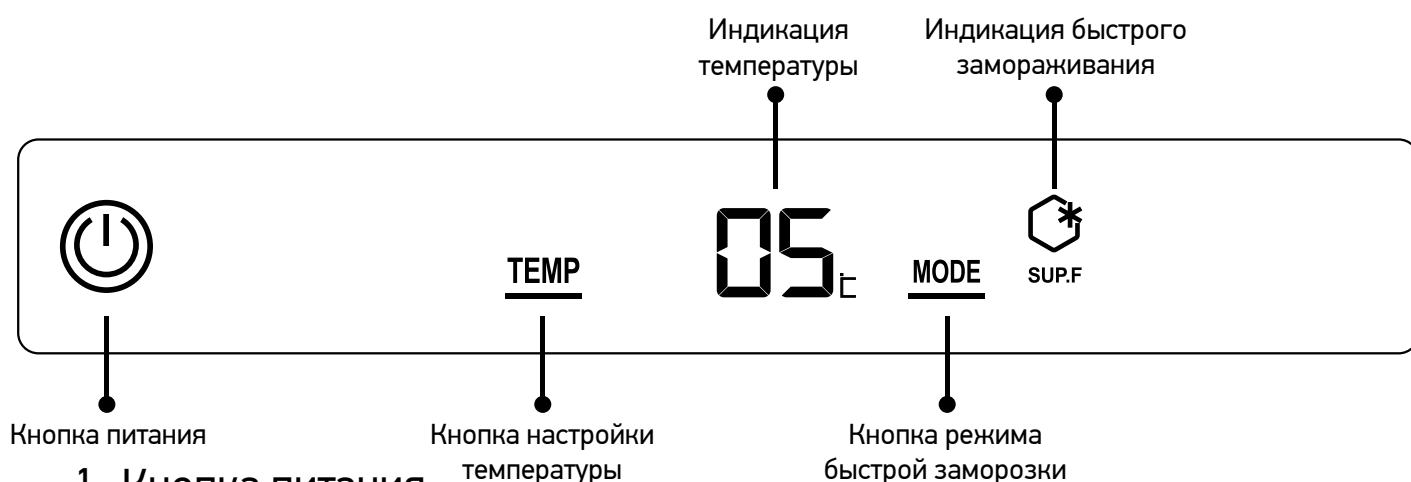
3. Эксплуатация морозильника

Держите морозильник включенным в течение 24 часов для достижения устойчивого состояния после помещения в него продуктов. После этого температуру можно поменять.

После изменения настройки температуры морозильнику требуется некоторое время для достижения заданной температуры. Время зависит от температуры окружающей среды, частоты открывания дверцы и продуктов, хранящихся в морозильнике.

Панель управления и установка температуры

По умолчанию при первом запуске температура морозильной камеры установлена на -18°C .



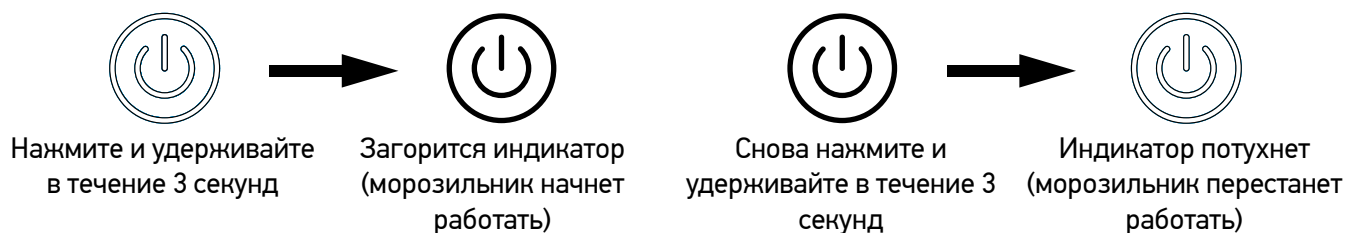
1. Кнопка питания

- Включение морозильника

Когда морозильник выключен, нажмите «Кнопку питания» и удерживайте ее в течение 3 секунд, индикатор включится, и морозильник начнет работать.

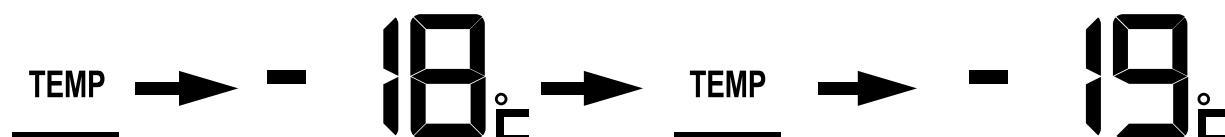
- Выключение морозильника

Нажмите кнопку питания и удерживайте ее в течение 3 секунд, индикатор погаснет, и морозильник перестанет работать.



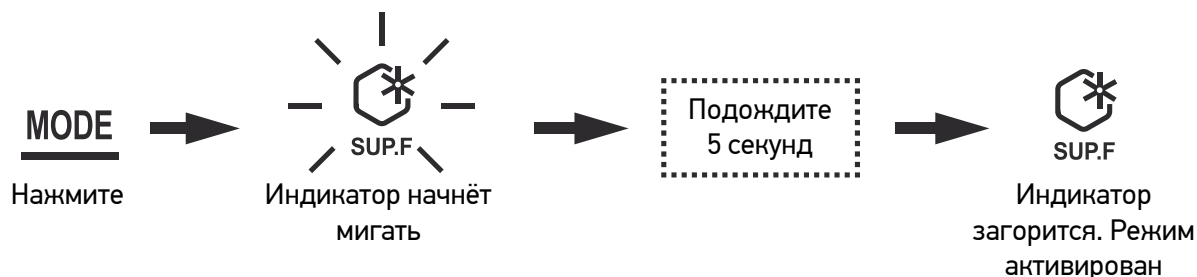
2. Настройка температуры морозильника

Для изменения температуры внутри морозильного отделения нажмите кнопку «TEMP», индикатор температуры начнет моргать. Нажимайте кнопку «TEMP» для изменения температуры, каждое нажатие уменьшает значение температуры на 1 градус.

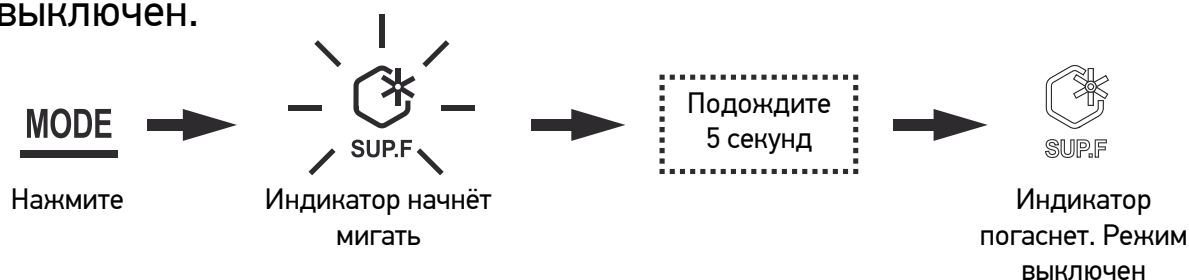


3. Функция быстрого замораживания

Данный режим предназначен для быстрого замораживания продуктов. Нажмите кнопку «MODE», индикатор быстрого замораживания начнёт моргать. Через 5 секунд загорится индикация быстрого замораживания и режим будет активирован.



Для выхода из режима быстрого замораживания нажмите кнопку «MODE», индикатор быстрого замораживания начнёт моргать. Через 5 секунд индикация быстрого замораживания погаснет и режим будет выключен.



Аварийный сигнал при открытой дверце

Если дверца морозильника открыта более 3 минут, раздастся звуковой сигнал. После закрытия дверцы звуковой сигнал автоматически прекратится.

Изготовление кубиков льда

Для изготовления кубиков льда воспользуйтесь специальной формой для льда, поставляемой с устройством. Наполните форму водой на $\frac{3}{4}$. Для высвобождения готовых кубиков льда воспользуйтесь черенком чайной ложки или погрузите форму в тёплую воду на несколько секунд. Не используйте для извлечения льда предметы с острыми краями, такие как ножи и вилки.

Если приготовленные кубики льда не использовать в течение нескольких недель, они будут уменьшаться в размерах и могут полностью исчезнуть.

РЕКОМЕНДАЦИИ ПО ХРАНЕНИЮ ПРОДУКТОВ

- Размещайте продукты так, чтобы обеспечить достаточную циркуляцию воздуха в морозильном отделении.
- Не помещайте в морозильную камеру продукты в бутылках или консервы, чтобы предотвратить их растрескивание от мороза.
- Продукты в морозильной камере следует хранить в герметичных пакетах или контейнерах. Отметьте дату заморозки на упаковочном пакете в соответствии со сроком хранения продуктов, чтобы предотвратить превышение срока хранения продуктов.
- Замороженные продукты рекомендуется хранить при температуре -18°C и ниже.
- Не рекомендуется замораживать следующие виды продуктов: овощи и фрукты, которые употребляются в сыром виде (огурцы, редис, виноград, яблоки, груши, персики и т.д.), сваренные и сырые яйца, йогурт, кефир, сметана, майонез.
- Не открывайте и не оставляйте открытой дверцу морозильной камеры без необходимости.
- Разделите продукты на части и упакуйте их отдельно, чтобы они не слиплись.
- Упаковочные материалы должны не иметь запаха, быть герметичными, водонепроницаемыми и не загрязняющими окружающую среду, чтобы упакованные продукты не испортились от посторонних запахов и не потеряли качество.
- Не помещайте слишком много свежих продуктов в морозильную камеру за один раз, не превышайте значение замораживающей способности морозильника.
- Размороженные продукты нельзя замораживать снова.
- Не помещайте в морозильную камеру продукты/напитки в стеклянной таре.
- Продукты не должны блокировать воздуховыпускное отверстие; в противном случае будет нарушена циркуляция воздуха.

Срок хранения в морозильной камере зависит от типа продукта. В таблице приведены рекомендованные максимальные сроки хранения продуктов при температуре не выше -18°C .

Продукт	Максимальный срок хранения
Полуфабрикаты из мяса	1 месяц
Хлеб, мороженое, сосиски, пироги, приготовленные моллюски, жирная рыба, томаты	2 месяца
Нежирная рыба, моллюски, пицца, булочки, пельмени, готовые блюда (в т.ч. бульоны, супы, соусы)	3 месяца
Ветчина, пирожные, бисквиты, говяжьи и бараньи отбивные, птица (куски), морепродукты, перец сладкий, необработанные грибы, песочное и слоёное тесто	4 месяца
Сливочное масло, бланшированные овощи, сырой фарш, свинина, субпродукты из мяса и птицы, ягоды, бездрожжевое тесто, маргарин и сливочное масло	6 месяцев
Овощи и фрукты (кроме бахчевых, томатов, редиса, огурцов, капусты, салатов, сельдерея), зелень, говядина, баранина, целая птица, варёные грибы	12 месяцев

УХОД И ОБСЛУЖИВАНИЕ

Размораживание

Продукт оснащен системой «NoFrost», которая предназначена для предотвращения сильного образования льда. Талая вода будет стекать в поддон для воды на компрессоре и испаряться самостоятельно. При нормальном использовании не должно быть необходимости в регулярном размораживании.

Чистка и уход

Перед чисткой прибора всегда отключайте его от сети, отсоединив вилку от розетки.

Перед чисткой извлеките все продукты из морозильника в другое прохладное место.

Во время чистки следите за тем, чтобы вода не попала в элементы питания, панель управления, лампу на дверце и верхний блок управления.

Для чистки внутренних поверхностей и уплотнительной ленты морозильника следует использовать мягкую ткань, смоченную тёплой водой, затем протереть чистой сухой тканью.

Внимание!

Запрещается промывать морозильник непосредственно водой, это может нарушить его электроизоляционные свойства.

Запрещается чистить морозильник металлической щёткой, щёткой для посуды, грубыми абразивными чистящими средствами, отбеливающими средствами, сильными щелочными моющими средствами или

легковоспламеняющимися или токсичными чистящими жидкостями (в том числе спиртом, растворителем, бензином, бензолом и т.д.).

Запрещается мыть полки и ящики морозильника в посудомоечной машине во избежание их деформации под воздействием высокой температуры.

Убедитесь, что при чистке вода не попадает на корпус лампочки.

После чистки хорошо просушите полки и ящики, прежде чем установить их обратно в морозильник.

После чистки проверьте, что сетевой шнур не повреждён. Затем вставьте штепсельную вилку в электрическую розетку.

ОБЩИЕ РЕКОМЕНДАЦИИ

Длительное неиспользование морозильника

Если вы уезжаете в отпуск, лучше оставить морозильник работать непрерывно и убрать продукты с коротким сроком хранения. Если вы хотите выключить морозильник, извлеките из него все продукты, отсоедините вилку питания, полностью очистите внутреннюю часть морозильника и откройте дверцу, чтобы избежать появления посторонних запахов.

Отключение электроэнергии

Как правило, кратковременное отключение электроэнергии не оказывает существенного влияния на температуру в морозильнике. Однако, если отключение электроэнергии длится долгое время, следует сократить частоту открывания морозильника и не класть в него свежие продукты (чтобы предотвратить ускорение повышения температуры в морозильнике).

Если вы знаете о скором отключении электроэнергии, рекомендуется заранее включить режимы быстрой заморозки и быстрого охлаждения, чтобы поддерживать температуру морозильника на самом низком уровне.

Выключение

Для продления срока службы морозильника не рекомендуется, без крайней необходимости, отключать его от питания.

Советы по экономии энергии

- Располагайте морозильник вдали от источников тепла и прямых солнечных лучей.
- Перед тем, как убрать горячие продукты в морозильник, охладите их до комнатной температуры.

- Своевременно закрывайте дверцу морозильника, не открывайте морозильник без необходимости.
- При размораживании замороженных продуктов вы можете сначала поместить их в холодильную камеру.
- Убедитесь, что датчик температуры не закрыт и не заблокирован продуктами.
- Минимизируйте время между приобретением замороженных продуктов и их размещением в морозильной камере. Для перемещения продуктов рекомендуется использовать специальную сумку-морозильник, чтобы продукты оставались холодными до помещения в морозильник.
- Регулярно проводите разморозку морозильной камеры в соответствии с рекомендациями настоящей инструкции.

ПОИСК И УСТРАНЕНИЕ НЕИСПРАВНОСТЕЙ

Устройство изготовлено с учётом длительного срока службы без выхода из строя. Если во время использования морозильника Вы обнаружили проблему, проверьте, возможно ли её решение в соответствии с нижеприведённой таблицей. Если предложенное решение не принесло результата и неисправность не удаётся устранить своими силами, обратитесь в авторизованный сервисный центр.

Проблемы	Возможные причины	Решение
Устройство работает шумно и издаёт странные звуки	Устройство установлено на неровной поверхности/ не было выровнено должным образом	Установите прибор на твердой и ровной поверхности
	Задняя стенка устройства касается стены	Выберите место установки так, чтобы обеспечить достаточное свободное пространство вокруг устройства
	За устройством находятся какие-либо предметы	Уберите предметы, лежащие за устройством
	На морозильнике хранятся посторонние предметы	Снимите все предметы, расположенные на устройстве
Щелкающие звуки	Процесс управления оттаиванием может сопровождаться щелчками при автоматическом запуске и завершении процесса оттаивания; работа терморегулятора также сопровождается щелчками при включении и отключении	Устройство исправно

Журчащие звуки	Поток хладагента через систему охлаждения	Устройство исправно
Хлопающие звуки	Сжатие и расширение внутренних стенок вследствие изменения температуры	Устройство исправно
Свистящие звуки	Электродвигатель вентилятора испарителя обеспечивает циркуляцию воздуха	Устройство исправно
	Воздух отводится из конденсатора при помощи вентилятора	Устройство исправно
Дребезжание	Источником дребезжащих звуков может быть поток хладагента	Устройство исправно
	Устройство не установлено на полу ровно	Отрегулируйте ножки/ножку устройства. См. раздел «Установка»
	Устройство с линейным компрессором было перемещено во время эксплуатации	Устройство исправно. Если компрессор не прекратит издавать дребезжащий шум через 3 минуты, отключите питание устройства, а затем включите вновь
Звуки и вибрация	Если боковые или задняя стенка устройства касается стены помещения или стенок шкафа, это может стать причиной шумов даже при нормальном уровне вибрации	Для предотвращения шума убедитесь в том, что боковые стороны и задняя стенка устройства не соприкасаются со стеной помещения или стенками шкафа
Шум компрессора при запуске	При включении устройства шум компрессора выше обычного. Спустя продолжительное время работы шум уменьшится	Устройство исправно
Шум вентилятора	Повышенная температура окружающей среды или одновременное помещение большого количества продуктов в морозильник. Спустя продолжительное время работы шум уменьшится	Устройство исправно
Включенный в электросеть морозильник не работает	Перебой питания	Проверьте напряжение
Неприятный запах в морозильнике	Неправильно установлена температура	Установите температуру в морозильном отделении на средний уровень
	Хранение в открытом виде продуктов, имеющих запах	Храните продукты, имеющие сильный запах, в специальных контейнерах
	Проверьте, нет ли испорченных продуктов внутри	Выбросьте испорченные продукты и очистите ящик для хранения овощей и фруктов. См. раздел «Уход и обслуживание». Не храните продукты слишком долго

Морозильник плохо охлаждает/морозит	Установлена слишком высокая температура	Установите температуру в морозильном отделении на средний уровень
	Морозильник установлен под прямыми солнечными лучами или расположен слишком близко к источникам тепла, таким как обогреватель	Проверьте область установки. Установите морозильник как можно дальше от источников тепла
	Хранение горячих продуктов	Прежде чем поместить горячие продукты в морозильник, охладите их до комнатной температуры
	Морозильник перегружен продуктами	Обеспечьте достаточное пространство между хранящимися в морозильнике продуктами
	Дверцы морозильника закрыты неплотно	Закройте дверцы плотно и убедитесь, что продукты не мешают закрытию дверей
Боковая или передняя стенки устройства теплые	Эти участки устройства оснащены противоконденсатными трубками для уменьшения количества конденсата вокруг дверцы	Трубка отвода тепла для предотвращения возникновения конденсата установлена в передней и боковой частях устройства. Сразу после установки или в течение летних месяцев она может довольно сильно нагреваться. Можете быть уверены, это не является признаком неисправности
Стенки морозильника нагреваются	Включение морозильника после покупки, включение морозильника после разморозки	Устройство исправно. В этих случаях морозильник работает на полную мощность, чтобы как можно быстрее снизить температуру в камерах
Компрессор сильно нагревается	При работе морозильника компрессор может достигать температуры 90°C, при этом на внешней поверхности устройства может появляться конденсат	Устройство исправно, протрите поверхность морозильника насухо
В морозильной камере образовалась наледь	Дверца была закрыта неплотно	Следите за тем, чтобы продукты питания внутри морозильника не препятствовали закрытию дверцы, обязательно проверяйте, плотно ли закрыта дверца
	Хранение горячих продуктов	Охладите продукты питания перед помещением их в морозильную камеру
	Канал подачи и отвода воздуха морозильной камеры засорен	Следите за тем, что отверстия для забора и выпуска воздуха не были засорены, чтобы обеспечивать циркуляцию воздуха внутри устройства
	Морозильная камера переполнена	Обеспечьте достаточное место между продуктами

Дверца морозильника не закрывается плотно	Морозильник наклонен вперед	Отрегулируйте передние ножки, чтобы приподнять лицевую сторону устройства
	Дверцу закрыли с чрезмерной силой	Если приложить слишком большое усилие при закрывании двери, она может снова открыться по инерции. Не хлопайте дверцей
Дверца открывается тяжело	Дверцу открыли сразу же после закрытия	Открытие дверцы устройства в течение 1 минуты после закрытия может быть затруднено вследствие разницы давления внутри и снаружи устройства. Попробуйте открыть дверцу устройства чуть позже, после стабилизации уровня давления внутри устройства
Образование инея или конденсата внутри или снаружи устройства	Дверь морозильника открывается и закрывается слишком часто	Иней и влага могут образоваться, если внутрь морозильника попадет воздух. Закройте дверь плотно и убедитесь, что продукты не мешают закрыванию двери
	Морозильник установлен в помещении с повышенной влажностью	Конденсат может образоваться, если морозильник установлен в помещении с повышенной влажностью. Вытрите влагу чистой салфеткой
Вода внутри или снаружи устройства	Утечка воды вблизи устройства	Проверьте, нет ли утечки воды из раковины или других мест
	Вода на дне устройства	Проверьте, появляется ли вода из-за оттаивания продуктов, повреждения или поломки контейнера в результате падения
Не работает дисплей	Штепсельная вилка не вставлена в электрическую розетку	Проверьте подключение питания к устройству
Морозильник издаёт звуковой сигнал	Дверь приоткрыта или открыта длительное время	Плотно закройте дверь
Компрессор не работает	Морозильник в режиме разморозки	Устройство исправно
	Морозильник не подключён к источнику питания	Проверьте подключение к источнику питания

Компрессор работает слишком долго	Морозильник был отключён от питания на некоторое время	Устройство исправно (требуется некоторое время для полного охлаждения)
	В морозильник были помещены тёплые или горячие продукты в большом количестве	Устройство исправно (требуется некоторое время для полного охлаждения)
	Частое и/или продолжительное открывание двери морозильника	Не открывайте дверь слишком часто и надолго

Внимание!

Если с помощью этих рекомендаций устранить проблему не удаётся, обратитесь в фирменный сервисный центр. Не пытайтесь отремонтировать неисправный прибор самостоятельно

ТЕХНИЧЕСКИЕ ХАРАКТЕРИСТИКИ

Модель	MBF177 TOTAL NO FROST COMFORT
Торговая марка	MEFERI
Климатический класс	SN/N/ST
Класс защиты от поражения эл. током	I
Класс энергетической эффективности	A+
Напряжение сети (В)	220-240
Частота (Гц)	50
Потребляемая мощность (Вт)	110
Мощность при размораживании (Вт)	245
Номинальная сила тока (А)	1,2
Расход электроэнергии (кВт·ч/24 ч)	0,83
Расход электроэнергии (кВт·ч/год)	304
Общий объем (л)	230
Полезный объем морозильной камеры (л)	205
Мощность замораживания, кг/сутки	10
Максимальное время хранения в морозильной камере при отключении питания (ч)	10
Хладагент и его масса (г)	R600a (49 г)
Диапазон температур в морозильной камере	от -18 до -24°C
Вес нетто (кг)	55
Уровень шума (дБ)	42
Вспениватель	Циклопентан
Габариты (Ш x Г x В) (см)	54 x 54,5 x 177
Количество дверей	1
Тип компрессора	Стандартный
Комплектация	Устройство, контейнер для льда, монтажный комплект, гарантийный сертификат, инструкция по эксплуатации

ПРАВИЛА И УСЛОВИЯ МОНТАЖА, ХРАНЕНИЯ, ТРАНСПОРТИРОВКИ, РЕАЛИЗАЦИИ И УТИЛИЗАЦИИ

- Правила и условия монтажа устройства описаны в данном руководстве в разделе «Установка».
- Отдельные элементы крепления холодильника к фасаду могут быть размещены на пенопластовых упаковочных материалах.
- Хранение устройства должно производиться в упаковке в отапливаемых помещениях у изготовителя и потребителя при температуре воздуха от 10 °С до 40 °С и относительной влажности воздуха не более 80%. В помещениях не должно быть агрессивных примесей (паров кислот, щелочей), вызывающих коррозию.
- Устройство требует бережного обращения, оберегайте его от воздействия пыли, грязи, ударов, влаги, огня и т.д.
- Реализация устройства должна производиться в соответствии с местным законодательством.
- При обнаружении неисправности устройства следует немедленно обратиться в авторизованный сервисный центр или утилизировать устройство.

Перемещение и транспортировка

Для обеспечения корректной транспортировки устройства необходимо соблюдение следующих требований:

- Извлеките все продукты питания из холодильника. Затем переместите устройство, предварительно закрепив все хрупкие детали, такие как полки и ручки дверей, при помощи скотча;
- Плотно закройте дверцы холодильника и закрепите их клейкой лентой, чтобы во время перевозки они не могли открыться;
- Убедитесь в правильности упаковки устройства для сохранения его работоспособности и внешнего вида (крупногабаритную технику необходимо обернуть в полиэтиленовую или пузырчатую пленку с подкладками из гофрированного картона в критических местах);
- Холодильник необходимо надежно закрепить в машине, чтобы предотвратить удары и падение внутри машины во время транспортировки;
- Для полного исключения воздействия внешней среды используйте только крытый транспорт;
- Обеспечьте крайне осторожное обращение с упаковкой при выполнении погрузочно-разгрузочных работ;
- Убедитесь, что в процессе транспортировки и установки ни один из элементов устройства не был поврежден.

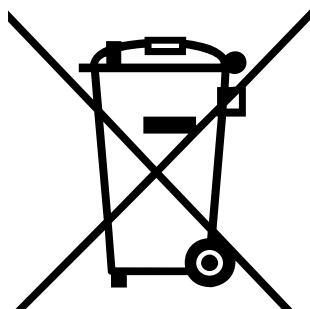
ПРИМЕЧАНИЕ

Транспортировка устройства должна осуществляться в вертикальном положении. Если транспортировка устройства осуществлялась в горизонтальном положении, то перед последующим включением он должен простоять в вертикальном положении не менее шести часов, в противном случае это может привести к поломке устройства.

Утилизация

- Старые морозильники имеют остаточную стоимость. Экологический способ утилизации гарантирует, что ценное сырье будет переработано и использовано вторично. Хладагент и изоляция морозильника должны утилизироваться специальным образом. Перед тем как утилизировать морозильник, убедитесь, что трубки системы охлаждения не повреждены. Информация о способах утилизации старого морозильника и упаковки от нового морозильника может быть получена в местных муниципальных органах.
- При утилизации сломайте замки и защелки, а также снимите двери в целях безопасности.
- Более подробную информацию о переработке изделия можно получить в местном муниципальном управлении или в магазине, где был приобретен товар.

Правильная утилизация



Данная маркировка на товаре или его упаковке означает, что данный товар не должен утилизироваться вместе с другими бытовыми отходами. Данный прибор должен утилизироваться в соответствии с предписаниями Директивы ЕС 2002/96/ЕС с целью минимального влияния на окружающую среду.

Правильная утилизация изделия поможет предотвратить потенциальное негативное влияние на окружающую среду и здоровье людей, а повторная переработка материалов помогает сохранять природные ресурсы. Для экологически безопасной утилизации старого оборудования воспользуйтесь специальной системой сбора использованных приборов или обратитесь в магазин, где был приобретен товар.

ДОПОЛНИТЕЛЬНАЯ ИНФОРМАЦИЯ

С информацией о сроке службы устройства и условиями предоставления гарантии Вы можете ознакомиться в Гарантийном сертификате, входящем в комплект поставки, а также на Официальном сайте MEFERI:
www.meferi-home.ru

Изготовитель: Мефери Технолоджиз Ко., ЛТД
Китай, № 4501, 45/Ф, Блок А, № 530, Средняя часть проспекта Тяньфу,
Зона Хай-Тек Чэнду, Китай (Сычуань) Пилотная зона свободной торговли
Сделано в Китае

Manufacturer: Meferi Technologies CO., LTD
China, No. 4501, 45/F, Block A, No. 530, Middle Section of Tianfu Avenue,
Chengdu Hi-tech Zone, China (Sichuan) Pilot Free trade Zone

Импортер в России/уполномоченное изготовителем лицо:
ООО «МЕФЕРИ».
107023, Россия, Москва город, вн.тер.г. муниципальный округ Преображенское, Малая Семёновская ул., д. 11/2, стр. 7, этаж/помещение/комната 1/III/3.2