

**РУКОВОДСТВО
ПО ЭКСПЛУАТАЦИИ**

www.meferi-home.ru

V2

**ВСТРАИВАЕМЫЙ
ХОЛОДИЛЬНИК**

**MBR177 TOTAL NO FROST ULTRA
MBR193 TOTAL NO FROST ULTRA**

Уважаемый покупатель!

Благодарим Вас за приобретение бытовой техники MEFERI. Мы уверены, что данный холодильник займет достойное место на Вашей кухне и станет не просто прибором для хранения продуктов, а сердцем Вашей кухни и будет радовать Вас долгие годы. Холодильник MEFERI соответствует самым высоким требованиям и отвечает мировым стандартам качества.

Для правильного и безопасного использования устройства, пожалуйста, ознакомьтесь со всеми пунктами данной инструкции по эксплуатации. Просим Вас сохранять его на весь срок службы данного холодильника. В инструкции даны полезные советы по уходу и чистке холодильника, по его использованию, а также содержатся рекомендации по хранению продуктов и экономии электроэнергии.

Изготовитель оставляет за собой право вносить изменения в конструкцию и комплектацию изделия без предварительного уведомления с целью улучшения характеристик продукции. Бытовая техника MEFERI постоянно совершенствуется, обновляется дизайн и функционал, поэтому рисунки и обозначения, приведенные далее, могут несколько отличаться от приобретенной Вами модели.

В случае, если в процессе эксплуатации возникнут неполадки, на последних страницах Вы сможете найти советы, как самостоятельно устранить мелкие неисправности. Подробная информация указана в гарантийном сертификате внутри упаковки.

Перед использованием холодильника внимательно прочтите руководство и сохраните его. При продаже или передаче холодильника другому лицу приложите руководство к устройству. Изготовитель не несет ответственности за поломки, возникшие из-за неправильного использования холодильника.

СОДЕРЖАНИЕ

МЕРЫ ПРЕДОСТОРОЖНОСТИ	5
Электрическая безопасность	7
Установка другой вилки сетевого кабеля	8
Перед первым использованием	9
Хладагент.....	9
При транспортировке.....	9
ИНФОРМАЦИЯ О ПРОДУКТЕ	10
Особенности продукта	10
Описание устройства	12
УСТАНОВКА ПРИБОРА.....	13
Перед установкой	13
Климатический класс	13
Подготовка к установке.....	14
Схема установки	15
Вентиляция	16
Перенавешивание дверей.....	17
Встраивание в шкаф	18
Подключение к сети	20
Отключение источника питания	21
ЭКСПЛУАТАЦИЯ ПРИБОРА.....	21
Панель управления и установка температуры.....	22
Аварийный сигнал при открытой дверце	25
Холодильная камера	26
Морозильная камера	28
Изготовление кубиков льда	28
РЕКОМЕНДАЦИИ ПО ХРАНЕНИЮ ПРОДУКТОВ	29

УХОД И ОБСЛУЖИВАНИЕ	31
Размораживание.....	31
Чистка и уход.....	31
ОБЩИЕ РЕКОМЕНДАЦИИ.....	32
Длительное неиспользование холодильника	32
Отключение электроэнергии.....	32
Замена лампы	32
Выключение	33
Советы по экономии энергии	33
ПОИСК И УСТРАНЕНИЕ НЕИСПРАВНОСТЕЙ.....	34
ТЕХНИЧЕСКИЕ ХАРАКТЕРИСТИКИ	39
ПРАВИЛА И УСЛОВИЯ МОНТАЖА, ХРАНЕНИЯ, ТРАНСПОРТИРОВКИ, РЕАЛИЗАЦИИ И УТИЛИЗАЦИИ.....	40
Перемещение и транспортировка.....	40
Утилизация	41
ДОПОЛНИТЕЛЬНАЯ ИНФОРМАЦИЯ	42

МЕРЫ ПРЕДОСТОРОЖНОСТИ

- Производитель не несет ответственности за ущерб, возникший в результате несоблюдения инструкций, содержащихся в данном руководстве.
- Сохраните это руководство для дальнейшего использования или для передачи его следующему пользователю.
- Данное устройство не предназначено для использования людьми (включая детей) с ограниченными физическими, сенсорными или умственными способностями, а также теми, кому не хватает опыта или знаний об этом, за исключением случаев, когда они находились под наблюдением или получили инструкции по использованию устройства от кого-либо, кто отвечает за их безопасность.
- Не используйте прибор в неотопляемых помещениях осенью и зимой.
- При установке, перемещении, подъеме прибора не беритесь за дверные ручки, не тяните конденсатор на задней части холодильника и не прикасайтесь к компрессорному блоку.
- При транспортировке, перемещении или установке холодильника не наклоняйте его более чем на 40° от вертикального положения. В случае возникновения такой ситуации прибор следует включить минимум через 2 часа после его возвращения в вертикальное положение.
- Перед каждым проведением технического обслуживания вынимайте вилку из сетевой розетки. Не тяните за шнур, а держитесь вместо этого за вилку. Не беритесь за вилку питания мокрыми руками.
- Звук «потрескивания», который может издавать прибор, вызван расширением и сжатием деталей в результате колебаний температуры.
- По соображениям безопасности не ремонтируйте прибор самостоятельно. Ремонт, выполняемый лицами, не имеющими требуемой квалификации может привести к серьезной опасности для пользователя.
- Проветрите помещение, в котором установлен прибор, в течение нескольких минут (размер помещения для прибора, содержащего изобутан/R600a, должен быть не менее 4 м^3) во избежание повреждения системы охлаждения.
- Не помещайте в холодильник легковоспламеняющиеся, взрывоопасные и содержащие газ материалы и продукты (эфир, этанол, бензин и т.д.) во избежание повреждения устройства и возникновения пожара.

- Не разбрызгивайте воду внутри и снаружи холодильника. Это может привести к выходу устройства из строя и поражению электрическим током при прикосновении.
- Не тяните дверцу холодильника вверх или вниз.
- Не помещайте в холодильник горячую воду и перегоревшие продукты. Это может значительно увеличить потребление электроэнергии и повредить покрытие холодильника.
- Не помещайте на холодильник горячие продукты и посуду с температурой 60°C и выше.
- Не замораживайте повторно частично размороженные продукты.
- Не храните напитки в бутылках и банках (особенно газированные напитки) в морозильной камере, они могут взорваться.
- Не кладите в рот замороженные продукты, вынутые непосредственно из морозильной камеры (мороженое, кубики льда и т.д.), их низкая температура может привести к сильному обморожению.
- Убедитесь, что Вы не повредили систему охлаждения и трубки хладагента в испарителе во время установки и транспортировки прибора. Хладагент легко воспламеняется. При попадании хладагента в глаза промойте их чистой водой и немедленно обратитесь за медицинской помощью.
- Если шнур питания был поврежден, его следует заменить в авторизованном сервисном центре **Meferi**.
- Данный прибор предназначен для хранения продуктов, не используйте его для других целей.
- При выполнении таких операций, как чистка, техническое обслуживание или перемещение, прибор должен быть полностью отключен от источника питания (выньте вилку из розетки).
- Если светодиодная подсветка не работает, обратитесь в авторизованный сервисный центр Meferi. Не пытайтесь самостоятельно отремонтировать светодиодное освещение, так как существует опасность поражения электрическим током!
- Не используйте механические устройства или другие средства для ускорения процесса размораживания, кроме тех, которые рекомендованы производителем.
- Для предотвращения возможной опасности из-за недостаточной

устойчивости прибора убедитесь, что он установлен в соответствии с инструкциями.

Электрическая безопасность

- Вид тока, напряжение и частота на месте установки устройства должны соответствовать данным, указанным на его паспортной табличке.
- Для этого холодильного прибора требуется стандартная электрическая розетка 220-240 В переменного тока и частотой 50 Гц с трехконтактным заземлением.
- Рекомендуется использовать для подключения холодильника отдельный переключатель для гарантированной лёгкости включения и отключения подачи электроэнергии.
- Если в помещении очень влажно, помимо провода заземления необходимо установить устройство защиты от утечки электричества. Избегайте подсоединения провода заземления к водопроводным или газовым трубкам.
- Не беритесь за вилку питания мокрыми руками, чтобы избежать поражения электрическим током.
- Запрещается использовать удлинители шнура питания или электрические разветвители. Подключать устройство к розетке для нескольких устройств нельзя - это может привести к возгоранию.
- Запрещается использовать автономные преобразователи или энергосберегающие разъемы.
- Устройство должно быть заземлено. Если электрическая розетка не заземлена, подключайте холодильник к заземлению отдельно в соответствии с действующими нормами, обратившись к квалифицированному электрику. Неправильно выполненное заземление может привести к выходу устройства из строя или к поражению электрическим током.
- Подключайте устройство только к розетке, снабженной электрическим предохранителем.
- Шнур питания не должен быть поврежден. Поврежденный шнур питания может перегреваться, что способно привести к возгоранию или поражению электрическим током.
- Розетка должна находиться в легкодоступном месте, а штепсельная вилка устройства - в свободном доступе. Не включайте другие

электроприборы в эту же розетку.

- Если вилка сетевого шнура прибора не подходит к вашей розетке, вилку следует отрезать от сетевого шнура и заменить на подходящую. Уничтожьте обрезанную вилку, поскольку вилка с оголенным проводом может нести риск поражения электрическим током в случае, если будет вставлена в розетку в любом месте в доме.
- Конструкция вилки сетевого шнура на этом приборе включает плавкий предохранитель на 13 А. В случае, если требуется замена плавкого предохранителя, для замены должен использоваться утвержденный ASTBEAB плавкий предохранитель BS 1362 с тем же номиналом. Не забудьте установить на место крышку предохранителя. В случае отсутствия крышки плавкого предохранителя вилка не должна использоваться до установки новой крышки плавкого предохранителя. Цвет крышки предохранителя должен быть таким же, как видимый на контактной поверхности на корпусе вилки. Крышки предохранителя могут быть приобретены у наших авторизованных агентов по техническому обслуживанию.

Установка другой вилки сетевого кабеля

Поскольку цветовая кодировка проводов в сетевом кабеле этого прибора может не соответствовать цветовой кодировке клемм в вашей вилке, действуйте следующим образом:

1. Подсоедините желто-зеленый или зеленый провод (заземление) к клемме вилки с маркировкой «E» или соответствующим символом, или отмеченной желто-зеленым или зеленым цветом.
2. Подсоедините синий провод (нейтральный) к клемме вилки с маркировкой «N» или отмеченной черным цветом.
3. Подсоедините коричневый провод (фаза) к клемме в вилке с маркировкой «L» или отмеченной красным цветом.

При использовании с другими вилками плавкий предохранитель на 13 А может быть установлен непосредственно в саму вилку, в переходник или в корпус предохранителя электрораспределительной сети. В случае каких-либо сомнений обратитесь к квалифицированному специалисту по электротехническим приборам.

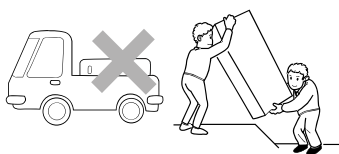
Перед первым использованием

- Перед подключением прибора к сети обязательно ознакомьтесь с руководством по эксплуатации, где детально описан прибор и правила его безопасного использования. Эта информация применима к нескольким типам и моделям приборов, поэтому здесь могут быть упомянуты настройки или оборудование, которого нет в Вашем приборе. Советуем сохранить это руководство для последующего использования и, при необходимости, прикрепить его к прибору в случае его перепродажи.
- Пожалуйста, проверьте прибор на наличие повреждений или несоответствий. Если обнаружены проблемы, немедленно сообщите об этом продавцу, у которого Вы приобрели прибор.
- Перед подключением прибора к электросети рекомендуем дать ему отстояться в вертикальном положении не менее 4 часов. Это снизит вероятность сбоев в работе, вызванных воздействием транспортировки на систему охлаждения.
- Перед началом использования убедитесь, что вентиляционные отверстия не заблокированы, а контур циркуляции охлаждения – не повреждён.

Хладагент

- Прибор содержит небольшое количество экологически безопасного, но воспламеняющегося газа R600a. Убедитесь, что никакие части системы охлаждения не повреждены. Утечка газа не является опасной для окружающей среды, однако она может вызвать травмы глаз или возгорание.
- При обнаружении утечки газа проветрите помещение, отключите прибор от сети и вызовите специалиста по обслуживанию холодильного оборудования.

При транспортировке



- Прибор должен транспортироваться только в строго вертикальном положении. Во время транспортировки упаковка должна оставаться неповрежденной, в таком же состоянии, как была при отгрузке.
- Если во время транспортировки прибор требуется поместить в горизонтальное положение, он должен укладываться только на левую сторону, если смотреть прямо на переднюю панель прибора. После

обратного приведения прибора в вертикальное положение необходимо выдержать его перед включением не менее 4 часов, для того, чтобы система успела урегуливовалась до готового к работе состояния.

- Пренебрежение выполнением приведенных выше инструкций может вести к повреждению прибора. Производитель прибора не будет нести ответственности за ненадлежащее функционирование прибора в результате несоблюдения этих инструкций.
- Прибор должен быть защищен от воздействия дождя, влаги и других неблагоприятных факторов окружающей среды.
- При размещении вашего прибора будьте внимательны и осторожны, чтобы не повредить половые покрытия, кухонную мебель, сопряженные конструкции и двери, трубы инженерных коммуникаций, покрытие стен и т.д. Не перемещайте прибор, перетягивая его за дверцу.
- Вылейте всю жидкость из дренажного лотка перед тем, как перемещать прибор. Более подробная информация приведена в разделах «Размораживание» и «Чистка и уход».
- Удостоверьтесь, что трубка слива воды системы размораживания на задней стенке прибора прикреплена к пластиковой испаряющей панели наверху компрессора, во избежание пролива на пол воды, образовавшейся при размораживании.
- Не держите холодильник за дверцу или ручку при переноске; холодильник следует переносить, подняв за дно.
- Холодильник никогда не следует перемещать в одиночку, для безопасного подъёма или перемещения блока требуются два человека

ИНФОРМАЦИЯ О ПРОДУКТЕ

Особенности продукта

- Инверторный компрессор

Главное достоинство инверторного компрессора – в его энергоэффективности, низком уровне шума и более долгом сроке службы. Постоянная температура, поддерживаемая в инверторных холодильниках, сохранит ваши продукты свежими.

- **Технология Total No Frost**

Система автоматического размораживания Total No Frost поддерживает стабильную температуру и предотвращает образование наледи в обоих отделениях (холодильном и морозильном), сохраняя свежесть продуктов. Не требует ручной разморозки, экономя ваше время.

- **Сенсорная панель управления**

Удобное внешнее расположение сенсорного дисплея не только подчёркивает стильный внешний вид, но и позволяет устанавливать настройки для каждой камеры холодильника без открывания двери, избегая попадания тепла внутрь.

- **Быстрое охлаждение и быстрое замораживание**

Функция быстрого охлаждения обеспечивает разнонаправленные потоки холодного воздуха внутри холодильной камеры, благодаря чему продукты охлаждаются со всех сторон и дольше сохраняются свежими. Функция быстрого замораживания в морозильной камере позволяет быстро заморозить много продуктов на максимально низкой температуре, сохраняя их полезные свойства и текстуру.

- **Перенавешиваемые двери**

Данная модель холодильника оснащена перенавешиваемыми дверями: это значит, что Вы можете изменить направление открывания дверей холодильника, если это необходимо в связи с особенностями его расположения или если, например, владелец холодильника левша.

- **Полки из закалённого стекла**

Закалённое стекло – это безопасный и надёжный материал, оно легко моется и долговечно в использовании.

- **Низкий уровень шума**

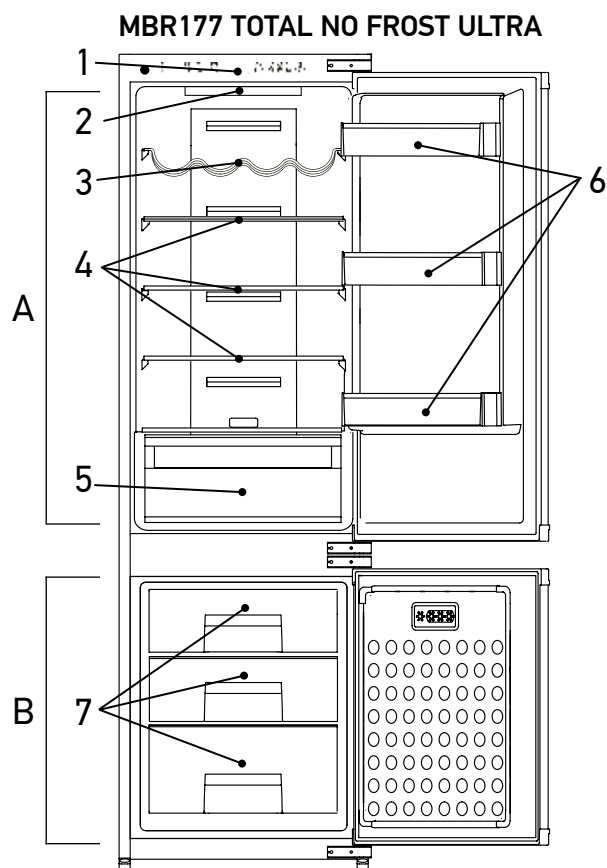
Уровень шума холодильника составляет всего 42 дБ, что обеспечит комфорт на Вашей кухне.

- **Сигнал о высокой температуре и сигнал открытой двери**

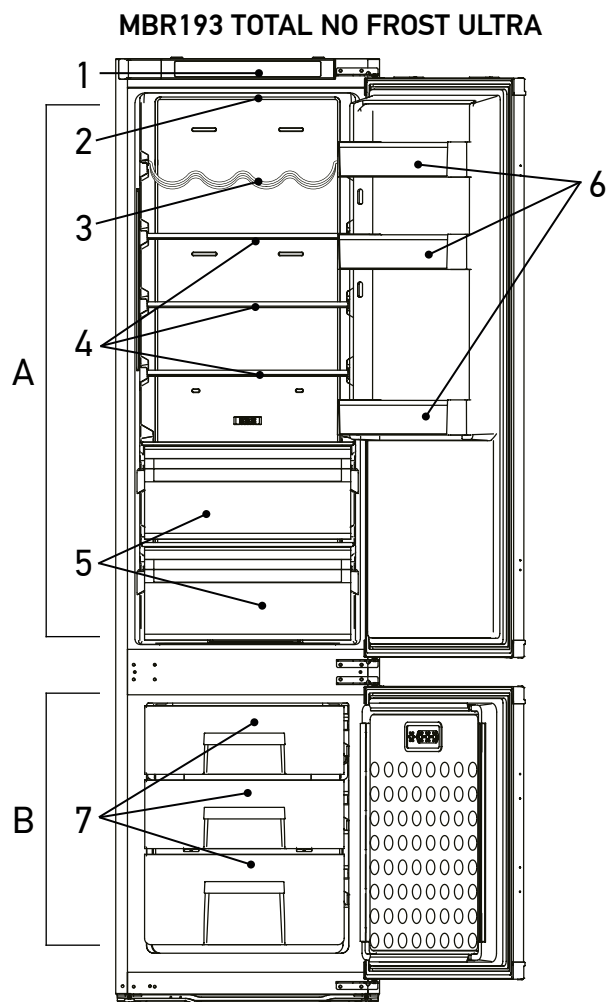
Если дверь холодильника открыта на протяжении длительного времени или температура в холодильной камере превысила норму, холодильник оповестит об этом специальным сигналом.

Описание устройства

Схема устройства



1. Панель управления
 2. LED подсветка
 3. Полка для бутылок
 4. Стеклопанные полки холодильной камеры
 5. Ящики холодильной камеры
 6. Дверные полки холодильной камеры
 7. Ящики морозильной камеры
 8. Контейнер для льда
 9. Контейнер для яиц
- A. Холодильное отделение
B. Морозильное отделение



Внимание! Расположение элементов устройства может быть изменено без предварительного уведомления и может выглядеть не так, как показано на схеме.

Внешний вид и характеристики фактического продукта могут отличаться в зависимости от модели.

УСТАНОВКА ПРИБОРА

Перед установкой

- После транспортировки не подключайте устройство к сети в течение 4 часов.
- Проверьте правильность соблюдения всех пунктов в разделе «Электрическая безопасность». Если какой-то из пунктов нарушен, требуется устранить нарушение до подключения устройства.
- Снимите всю упаковку, пенопласт и клейкую ленту для крепления. Не используйте упаковочный пенопласт для того, чтобы сделать подкладку под холодильник.
- Проверьте упаковочные материалы (пенопласт). В зависимости от партии в нем может находиться металлический крепеж для фиксации холодильника к фасаду. Перед началом установки обязательно извлеките его.
- Производитель не несет ответственности в случае несоблюдения мер предосторожности, указанных выше.

Климатический класс

Внимание!

При установке устройства необходимо учитывать его климатический класс.

Климатический класс указан на этикетке с техническим описанием холодильника, расположенной на его корпусе. Запрещается использовать холодильник при температуре, превышающей установленные пределы.

Климатический класс	Обозначение	Температура
Умеренный расширенный	SN	+10°C до +32°C
Умеренный	N	+16°C до +32°C
Субтропический	ST	+16°C до +38°C
Тропический	T	+16°C до +43°C

Климатический класс определяет условия эксплуатации холодильника.

Умеренный - универсальный климатический класс, включающий большинство холодильников в магазинах России. Для жителей южных регионов, где температура летом может превышать +32°C, эксплуатация холодильника в таком случае возможна лишь в кондиционируемом помещении. В зимний период помещение обязательно должно быть отапливаемым. N и SN в агрегатах отечественного производства могут иметь маркировку «УХЛ» (класс для умеренно-холодного климата).

Умеренный расширенный - данный климатический класс холодильников предназначен для помещений с нестабильным отоплением (подвалов, подсобок, холодных коридоров), где температура может опуститься ниже комфортной.

Субтропический - предназначен для регионов, где в летнее время температура поднимается выше +38°C.

Тропический - предназначен для южных регионов, где температура поднимается выше +40°C, или для помещений с особыми условиями (южная сторона, отсутствие кондиционера, маленькая площадь).

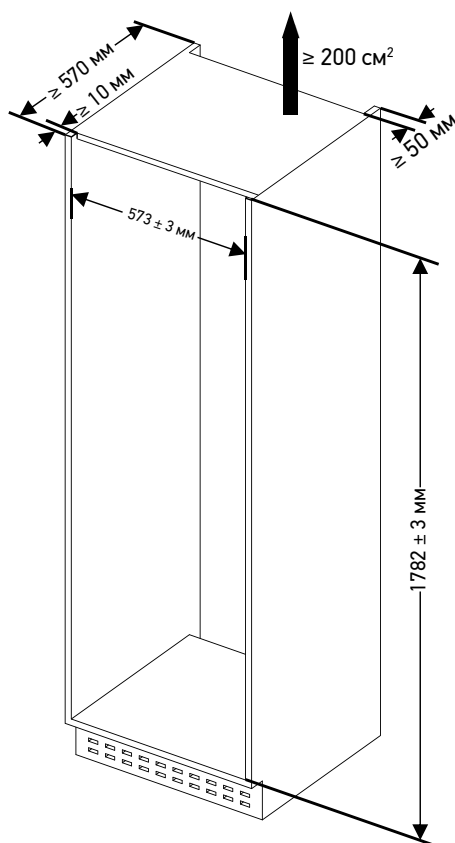
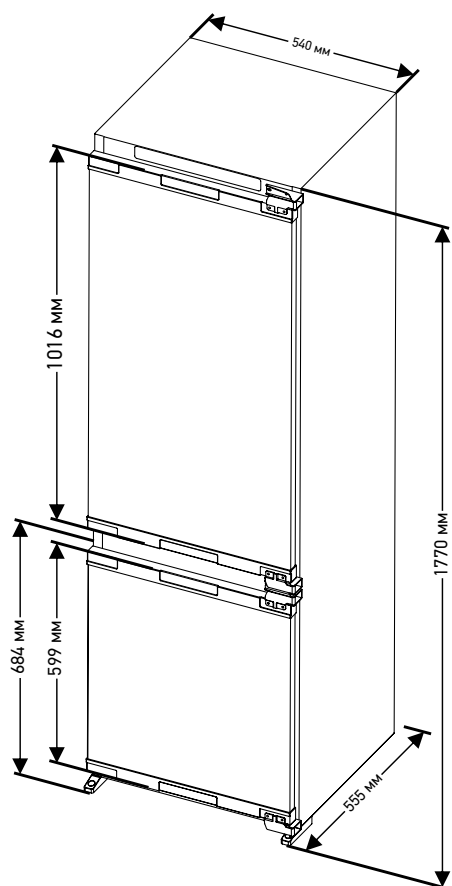
Подготовка к установке

- Достаньте изделие из упаковки, снимите пленку, защищающую дверцу и аксессуары. Любые оставшиеся пятна от клея можно удалить с помощью мягкого моющего средства.
- Не выбрасывайте полистирольные элементы упаковки. Если необходимо будет транспортировать прибор повторно, упакуйте его с помощью полистирольных элементов и пленки, а также защитите изолентой.
- Очистите внутреннюю поверхность прибора и аксессуары моющим средством, разведенным в теплой воде, затем вытрите насухо.
- Холодильник должен быть установлен на ровную и устойчивую поверхность, в сухом, проветриваемом и затененном помещении, вдали от источников тепла, таких как: духовка, варочная панель, радиаторы центрального отопления, трубы центрального отопления, трубы горячего водоснабжения и т.д.
- Прибор должен быть установлен в достаточно просторном помещении. На 8 граммов хладагента должно приходиться не менее 1 м³ пространства. Количество хладагента указано на заводской наклейке на корпусе прибора, а также в конце настоящей инструкции.
- После установки сетевой штекер прибора должен быть доступен!
- Рекомендуется устанавливать прибор как минимум вдвоём.
- Перед установкой необходимо убедиться, что ниша в кухонном шкафу подходит под габариты устройства.
- При установке прибора в шкаф кухонного гарнитура каждый прибор должен быть встроен в отдельный шкаф. Следует приобрести комплект для защиты от образования конденсата в комплекте с кабелем питания для подключения комплекта к электросети. Для подключения комплекта защиты от образования конденсата требуется допол-

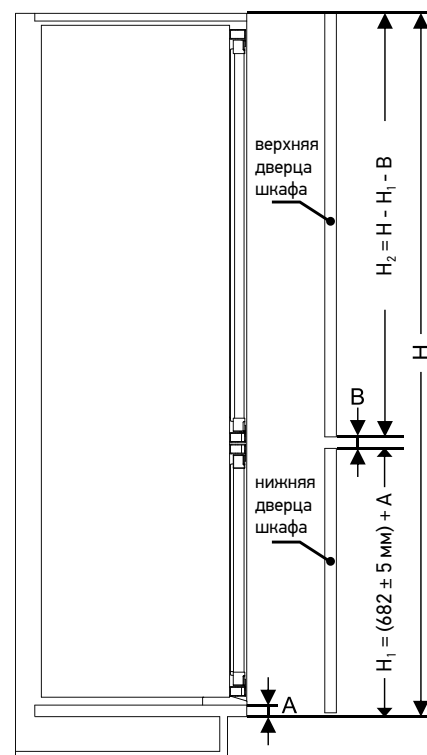
нительная розетка. По соображениям безопасности сервисный комплект может устанавливаться только авторизованным сервисным специалистом!

- Чтобы обеспечить ровное положение прибора, используйте регулируемые по высоте ножки в передней части корпуса.
- В основании кухонного гарнитура, предназначенного для встраивания техники, должно быть не менее 200 см^2 свободного пространства для достаточной циркуляции воздуха.
- Охлаждающая система сзади не должна касаться стены, чем больше зазор, тем лучше для работы устройства.
- Обеспечьте хорошую вентиляцию, оставив свободное пространство сверху и позади прибора.
- Температура в помещении, в котором планируется установить холодильник, не должна опускаться ниже $+5$ градусов Цельсия.
- Перед установкой определитесь с направлением открывания дверей. Если необходимо поменять направление, следуйте разделу «Перенавешивание дверей» настоящей инструкции.

Схема установки



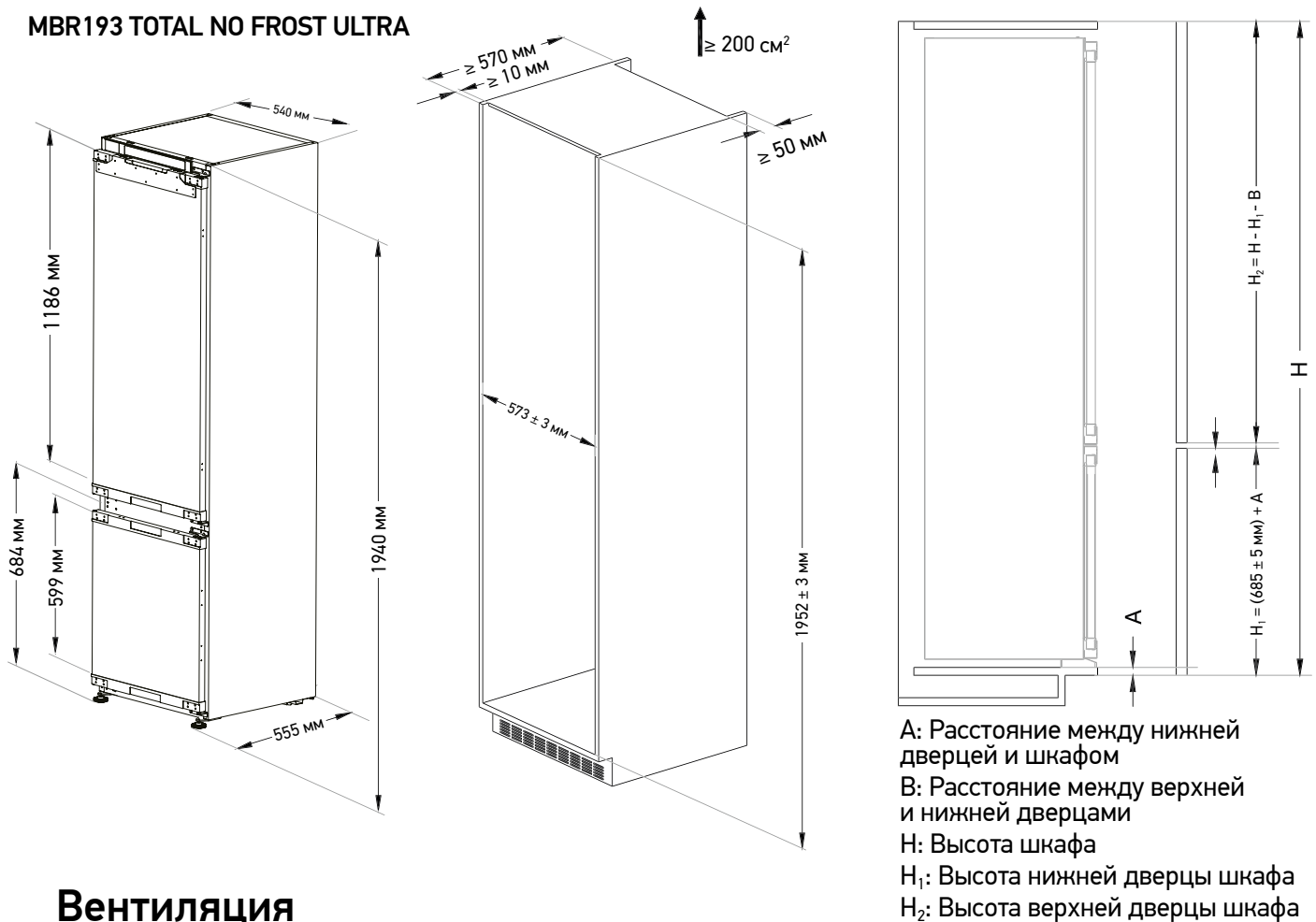
MBR177 TOTAL NO FROST ULTRA



A: Расстояние между нижней дверцей и шкафом
 B: Расстояние между верхней и нижней дверцами
 H: Высота шкафа

H₁: Высота нижней дверцы шкафа
 H₂: Высота верхней дверцы шкафа

MBR193 TOTAL NO FROST ULTRA



Вентиляция

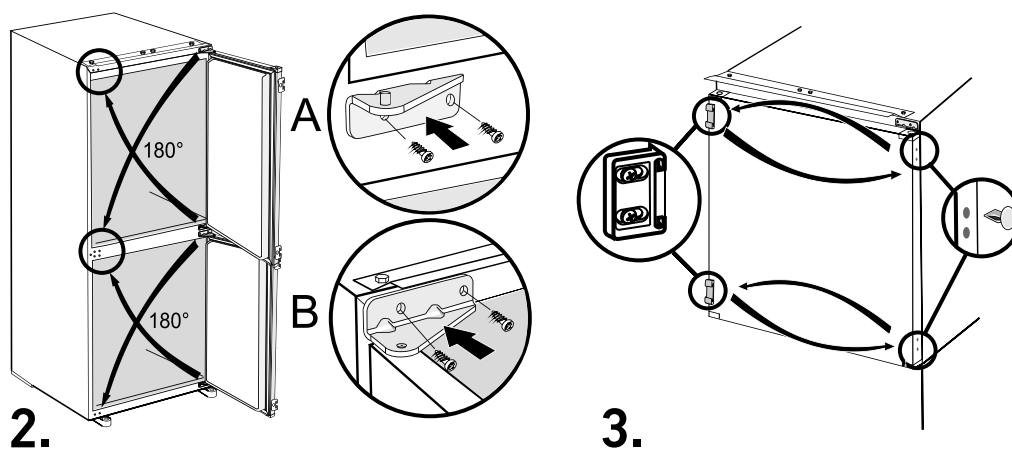
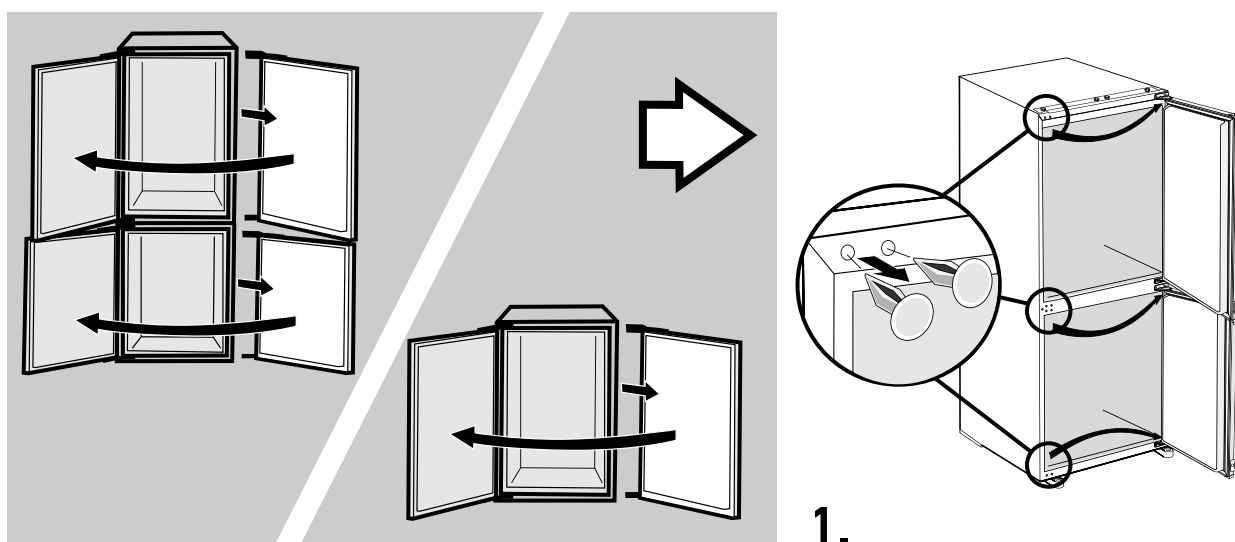
Главное соображение при установке любого холодильного агрегата на кухню, изготовленную на заказ, это вентиляция. Тепло, отводимое из холодильных и/или морозильных камер, должно быть рассеяно в атмосфере. Неправильная вентиляция может привести к преждевременной неисправности компрессора, чрезмерному энергопотреблению, накоплению влаги и плесени, полному отказу системы и, скорее всего, аннулировать гарантию, прилагаемую к прибору.

- В верхней части прохода шкафа должен быть предусмотрен воздушный канал для свободного входа и выхода воздуха. Рекомендуемый размер вентиляционного отверстия: 500x30 мм.
- В задней части шкафа должно быть свободное пространство для подачи холодного воздуха через конденсатор. Рекомендуемый размер: 500 x 35 мм.
- Для правильной работы прибора важно, чтобы верхняя часть корпуса не была перекрыта.
- В цоколе требуется вентиляционное отверстие, это позволяет воздуху проходить через компрессор и обеспечивать теплообмен.
- Как правило, чем больше воздуха может поступать внутрь и выходить наружу, тем лучше и эффективнее работа устройства.

Перенавешивание дверей

При необходимости перед установкой вы можете перенавесить двери холодильника, то есть изменить направление их открывания. Для этого необходимо изменить положение петель.

- Убедитесь, что холодильник пуст и отключён от сети.
- Для выполнения данной процедуры необходимы 2 человека.
- Перед снятием двери наклоните корпус холодильника немного назад. Холодильник должен опираться на что-то твёрдое и устойчивое, чтобы он не упал во время процесса перенавешивания двери.
- Не кладите холодильник горизонтально, это приведёт к повреждению системы охлаждения.
- Сохраняйте все снятые детали для обратной установки.



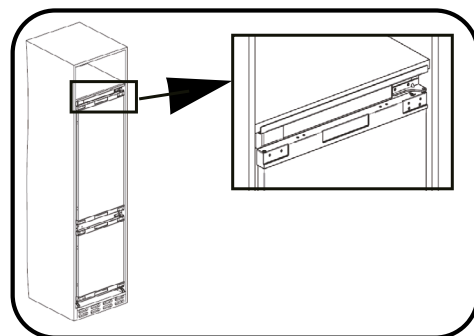
В зависимости от партии передняя верхняя пластина может быть зафиксирована на пенопластовом элементе упаковки.

По умолчанию двери холодильника открываются с левой стороны. Чтобы изменить направление открывания дверей, поменяйте верхнюю и нижнюю дверные петли местами и установите их на левой стороне корпуса холодильника. После этого установите переднюю верхнюю пластину в верхней части холодильника и закрепите с помощью винтов.



Встраивание в шкаф

1. Пропустите шнур питания через отверстие на задней панели шкафа. Если розетка находится внутри шкафа, сначала вставьте вилку в розетку, затем поместите холодильник в шкаф.



2. Поместите холодильник в шкаф, отрегулируйте положение холодильника в продольном направлении, чтобы передняя верхняя пластина столкнулась с верхней частью шкафа. Отрегулируйте положение холодильника справа и слева, чтобы расстояние между открытой дверцей холодильника и боковой стенкой шкафа достигло 5-10 мм.

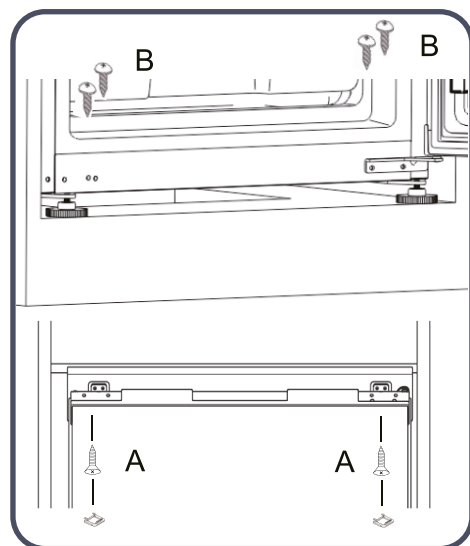
Осторожно!

Не защемите шнур питания. Оборванный шнур питания может привести к пожару.

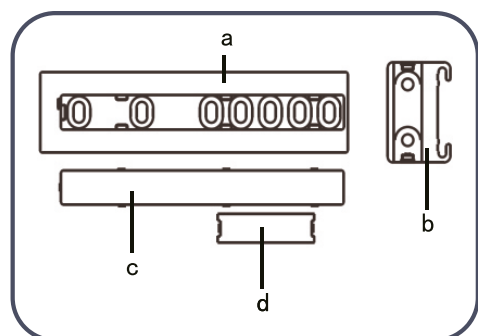
3. Установите уплотнительную полосу в щель между открытой дверцей холодильника и боковой стенкой шкафа.



4. Закрутите регулировочные ножки, чтобы холодильник и шкаф приняли правильное положение, а затем зафиксируйте регулировочные ножки винтами. Затем прикрутите верхнюю пластину холодильника к верхней части шкафа и закройте резьбовые заглушки.



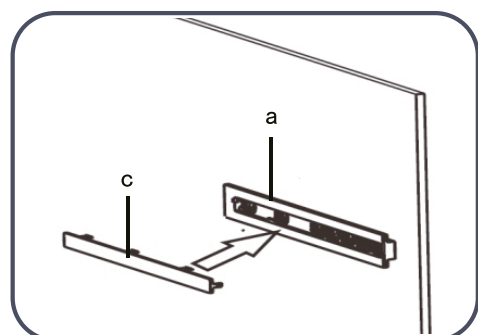
5. Компоненты рельса указаны на схеме.



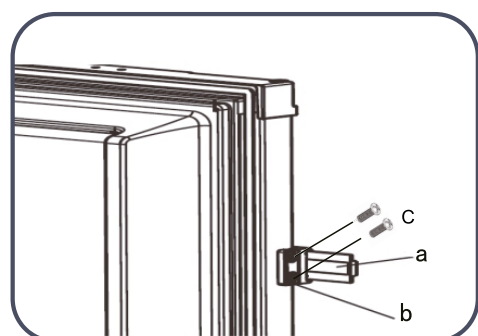
6. Согласно положению рельсов на рисунке, приложите рельс (a) к внутренней стенке двери шкафа и закрепите их винтами.



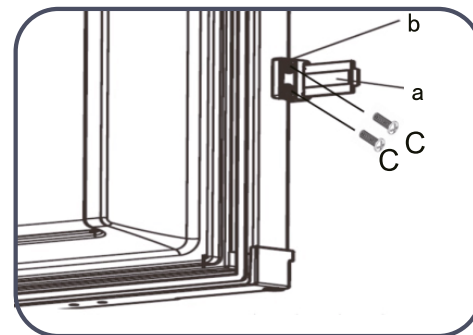
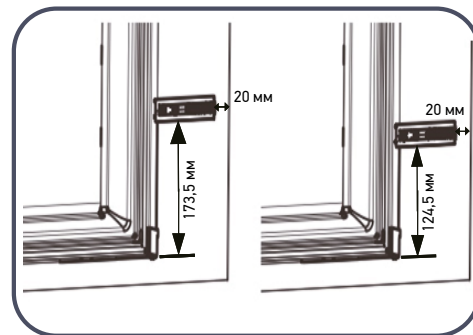
7. Закрепите крышку рельса (c) в рельс (a).



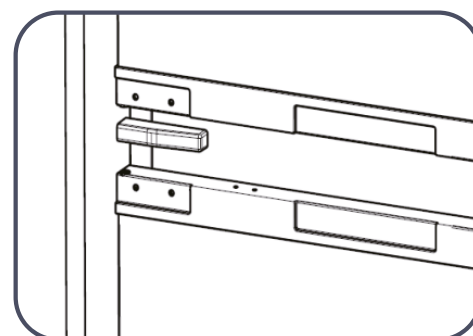
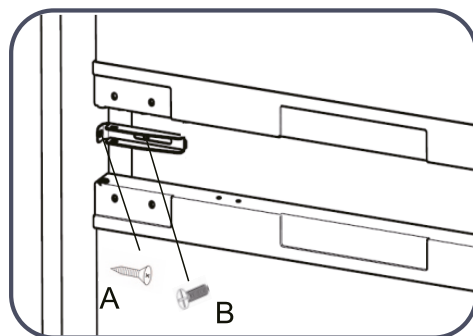
8. Откройте дверцу холодильника и дверцу шкафа до 90 градусов, установите направляющие (b) на рельс (a), затем расположите дверцу холодильника рядом с дверью шкафа, и закрепите направляющие (b) на дверцу холодильника винтом (c), уже установленным на дверце.



9. Закрепите крышку рельса (с) в направляющие (b). Согласно вышеизложенному методу закрепите дверцу холодильника на дверце шкафа оставшимися тремя компонентами рельса.



10. Предварительно закрепите винтом неподвижную балку на холодильнике, отрегулируйте положение справа и слева, чтобы его боковая сторона прижалась к боковой стенке шкафа, а затем закрепите их с помощью винтов, после чего окончательно закрепите холодильник с неподвижными балками и закройте крышку.



Подключение к сети

- Этот прибор должен быть подключен к розетке переменного тока 220-240В 50 Гц. Розетка должна быть установлена должным образом и снабжена заземляющим кабелем и предохранителем.
- Закон требует, чтобы прибор был должным образом заземлен. Производитель не несет ответственность за любой ущерб или травму, которые могут возникнуть в результате невыполнения этого требования.
- Не используйте адаптеры, сетевые разветвители и двухпроводные удлинители. Если необходимо использовать удлинитель, он должен иметь соответствующее сечение провода и сертификат безопасности, соответствующий нагрузке, требуемой для данного прибора.

- Если используется удлинитель, его розетка должна располагаться на безопасном расстоянии от раковин и не должна находиться в месте, где он может быть затоплен водой или сточными водами.

Отключение источника питания

- Убедитесь, что прибор можно легко отсоединить от сети, вынув вилку из розетки или выключив автоматический выключатель.

ЭКСПЛУАТАЦИЯ ПРИБОРА

Перед началом использования холодильника убедитесь, что:

1. Внутренние части камер сухие, и обеспечена свободная циркуляция воздуха позади задней стенки шкафа.
2. Внутренние части камер вымыты в соответствии с рекомендациями, приведенными в разделе «Чистка и уход».
3. Вилка сетевого шнура вставлена в стенную розетку, и подача электроэнергии включена. При открывании дверцы включается внутреннее освещение.
4. При запуске компрессора вы можете слышать шум. Жидкость и газы, находящиеся герметично закрытыми в системе охлаждения, также могут вести к образованию испарений (шума), вне зависимости от того, работает компрессор в данный момент или нет. Эти эффекты являются вполне нормальными.
5. Стенки корпуса могут нагреваться, это нормально. Нагрев этих областей предусмотрен конструктивно во избежание конденсации.
6. Не загружайте холодильник и морозильную камеру сразу после их включения. Подождите достижения подходящей температуры для хранения. Рекомендуется использовать для проверки температуры точный термометр (см. раздел «Панель управления и установка температуры»).

Пошаговая инструкция для первого использования изделия

1. Подключение к источнику питания

После первого подключения к источнику питания холодильнику потребуется несколько часов, чтобы завершить охлаждение.

2. Положите еду в холодильник

Еду можно положить в холодильник через 2-3 часа после подключения к источнику питания. Не храните слишком много продуктов в

морозильной камере. Общий вес продуктов, хранящихся на каждой полке, не должен превышать 24 кг.

3. Эксплуатация холодильника

Держите холодильник включенным в течение 24 часов для достижения устойчивого состояния после помещения в него продуктов. После этого температуру можно поменять.

После изменения настройки температуры холодильнику требуется некоторое время для достижения заданной температуры. Время зависит от температуры окружающей среды, частоты открывания дверцы и продуктов, хранящихся в холодильнике.

Панель управления и установка температуры

По умолчанию при первом запуске температура холодильной камеры установлена на +5°C, температура морозильной камеры установлена на -18°C.



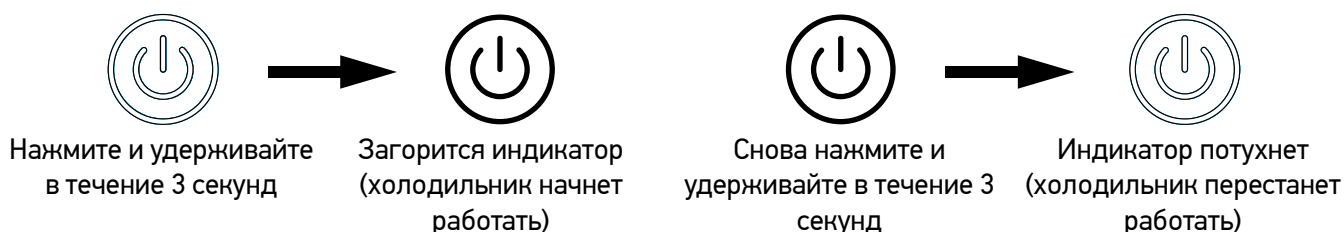
1. Кнопка питания

- Включение холодильника

Когда холодильник выключен, нажмите «Кнопку питания» и удерживайте ее в течение 3 секунд, индикатор включится, и холодильник начнет работать.

- Выключение холодильника

Нажмите кнопку питания и удерживайте ее в течение 3 секунд, индикатор погаснет, и холодильник перестанет работать.



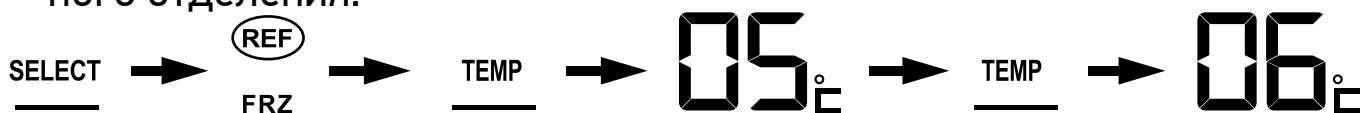
2. Кнопка выбора зоны для изменения температуры

Для изменения заданной температуры нажмите кнопку «SELECT», чтобы выбрать зону, в которой необходимо изменить температуру, загорится индикатор выбранной камеры. «REF» означает холодильную камеру, а «FRZ» означает морозильную камеру.

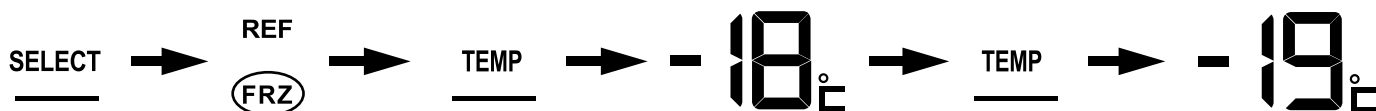
3. Кнопка изменения температуры

Нажимайте кнопку «TEMP» для изменения температуры, каждое нажатие увеличивает значение температуры на 1 градус. Через 5 секунд после последнего нажатия будут установлены выбранные настройки температуры.

Последовательность действий для изменения температуры холодильного отделения:



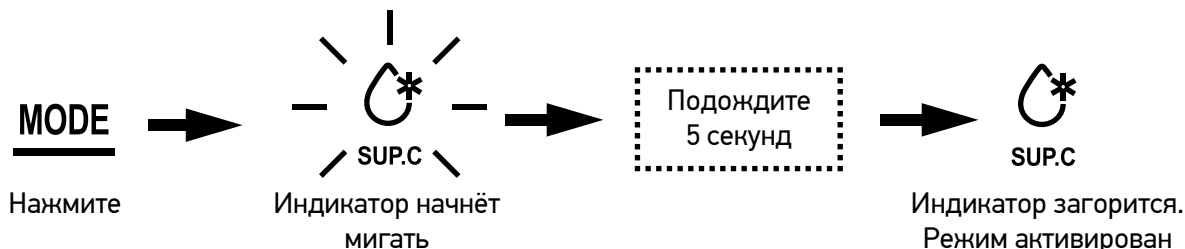
Последовательность действий для изменения температуры морозильного отделения:



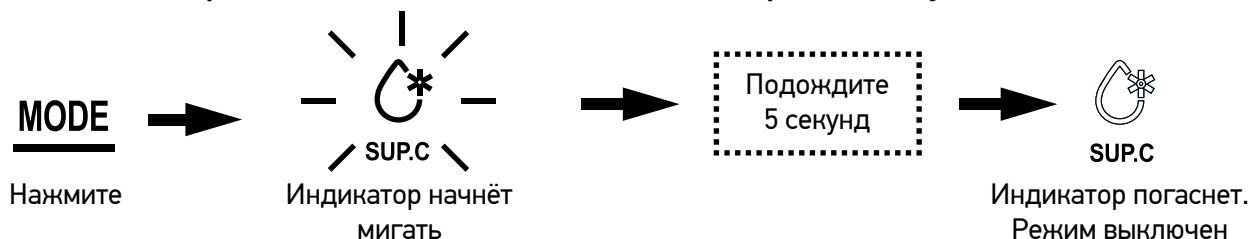
4. Кнопка выбора дополнительных функций

Функция быстрого охлаждения

Данный режим предназначен для быстрого охлаждения продуктов. Нажмите кнопку «MODE», индикатор быстрого охлаждения начнёт моргать. Через 5 секунд загорится индикация быстрого охлаждения и режим будет активирован.



Для выхода из режима быстрого охлаждения нажмите кнопку «MODE», индикатор быстрого охлаждения начнёт моргать. Через 5 секунд индикация быстрого охлаждения погаснет и режим будет выключен.



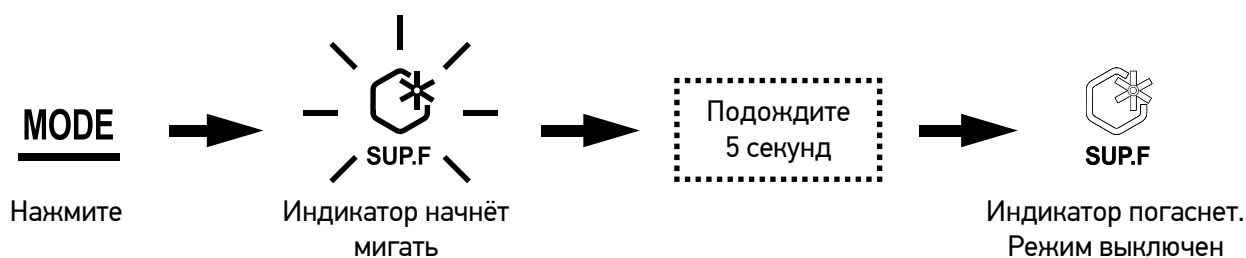
Функция быстрой заморозки

Данный режим предназначен для быстрой заморозки продуктов в морозильном отделении.

Нажмите кнопку «MODE», индикатор быстрого охлаждения начнёт моргать. Нажмите кнопку «MODE» повторно, индикатор быстрой заморозки начнёт моргать. Через 5 секунд загорится индикация быстрой заморозки и режим будет активирован.



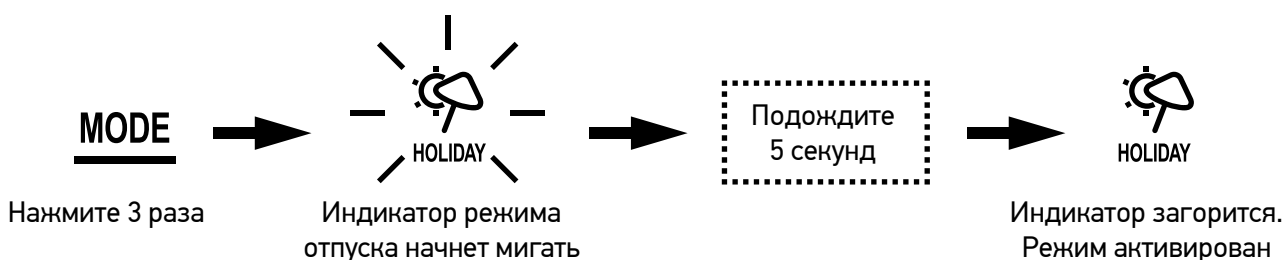
Для выхода из режима быстрой заморозки нажмите кнопку «MODE», индикатор быстрой заморозки начнёт моргать. Через 5 секунд индикация быстрой заморозки погаснет и режим будет выключен.



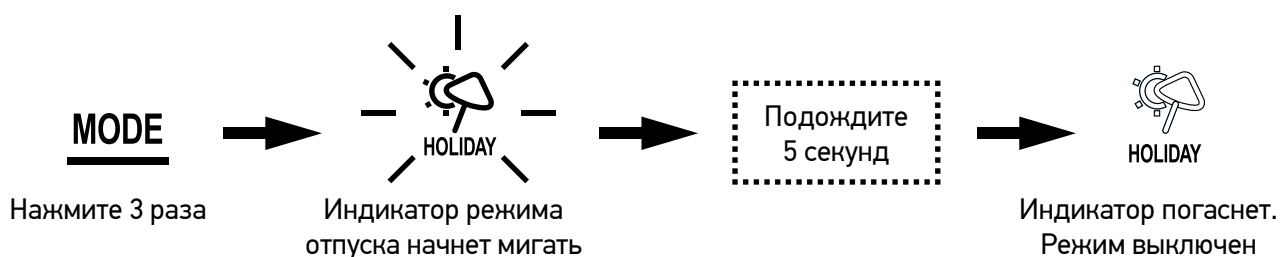
Функция «Режим отпуска»

Когда холодильник находится в режиме отпуска, температура в холодильном отделении устанавливается на +8°C, в морозильном отделении – на -18°C.

Нажмите кнопку «MODE» три раза, индикатор режима отпуска начнёт моргать. Через 5 секунд загорится индикация режима отпуска «HOLIDAY» и режим будет активирован.

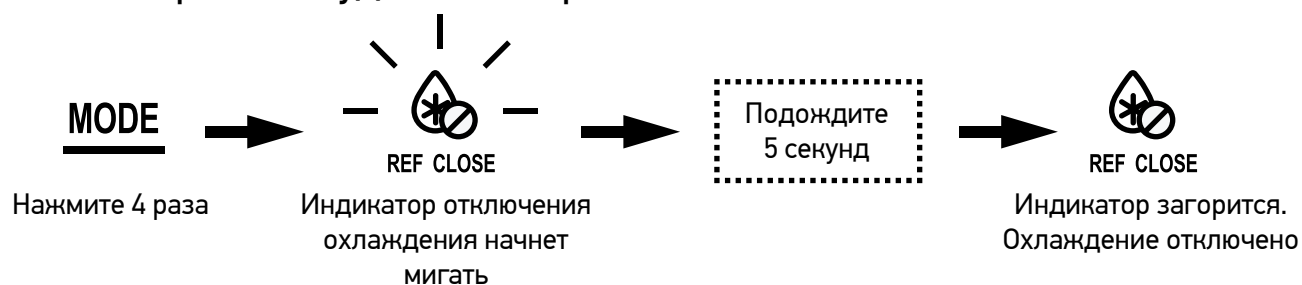


Для выхода из режима отпуска нажмите кнопку «MODE» 3 раза, индикатор режима отпуска начнёт моргать. Через 5 секунд индикация режима отпуска погаснет и режим будет выключен.

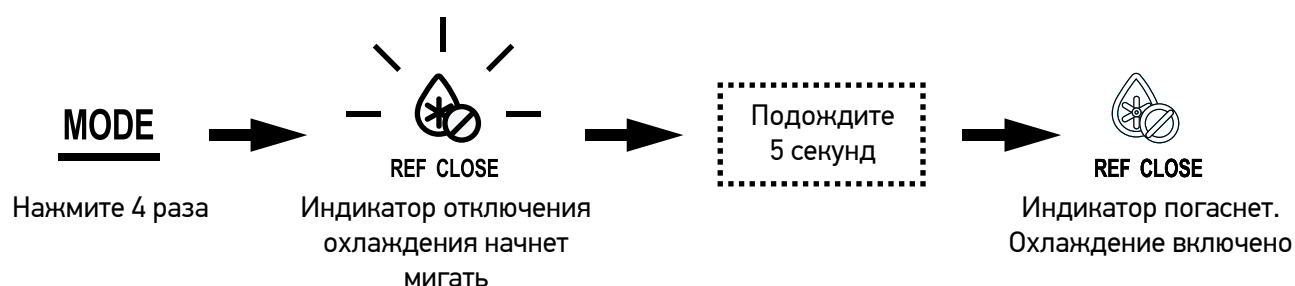


Выключение охлаждения в холодильной камере

Нажмите кнопку «MODE» четыре раза, индикатор отключения охлаждения начнёт моргать. Через 5 секунд загорится индикация «REF CLOSE» и режим будет активирован.



Для включения охлаждения нажмите кнопку «MODE» четыре раза, индикатор отключения охлаждения начнёт моргать. Через 5 секунд индикация «REF CLOSE» погаснет и режим будет выключен.



Аварийный сигнал при открытой дверце

Если дверца холодильника открыта более 3 минут, раздастся звуковой сигнал. После закрытия дверцы звуковой сигнал автоматически прекратится.

Холодильная камера

Холодильная камера предназначена для хранения продуктов, которые будут употреблены в течение короткого срока (таких как фрукты, овощи, напитки и т.д.). С целью обеспечения наилучших условий хранения продуктов рекомендуется хранить продукты в герметичных контейнерах. Диапазон температур в холодильной камере: от +2 до +8°C.

Стеклянные полки

- Полки холодильной камеры можно извлечь для освобождения места, если необходимо разместить крупные продукты.



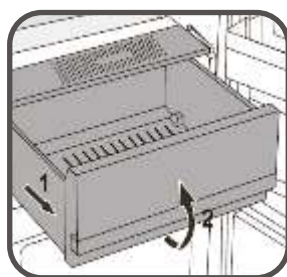
Полка для бутылок

- Полку для бутылок можно извлечь, чтобы освободить место для хранения на стеклянной полке.



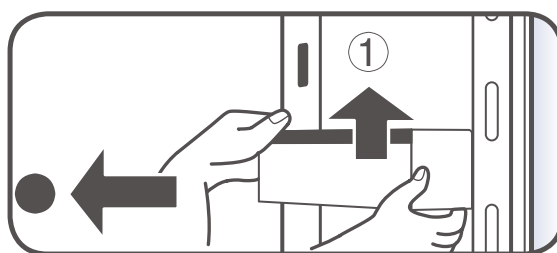
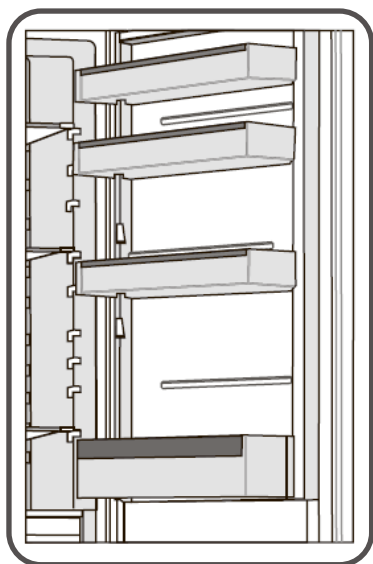
Ящики для фруктов и овощей

- Ящики в нижней части холодильника предназначены для хранения фруктов и овощей.



Дверные полки

- Полки, установленные с внутренней стороны дверцы холодильника, предназначены для хранения сыра, масла, яиц, йогурта и других небольших упаковок, тюбиков, банок и т.д. В нижней части дверцы имеется полка для напитков.
- Максимальная нагрузка на каждую полку дверцы составляет 5 кг.



- Полку для напитков можно снять. Для этого её необходимо поднять вверх и извлечь из дверных желобов. Для обратной установки полки для напитков её нужно поместить в ограничители дверного желоба, а затем опустить вниз и зафиксировать.

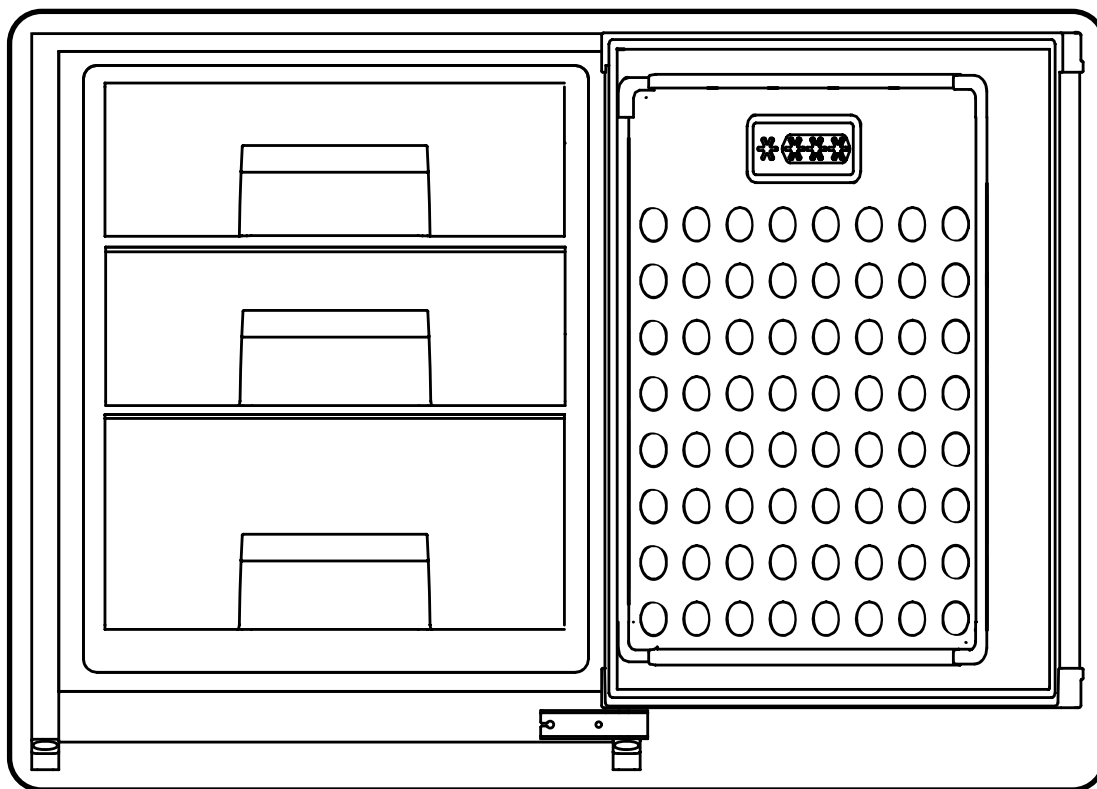
Рекомендации по размещению продуктов в холодильной камере

Продукт	Зона хранения холодильной камеры
Сливочное масло, сыр	Верхняя дверная полка
Яйца	Дверная полка
Фрукты, овощи, салаты	Ящик
Мясо, сосиски, колбаса, сыр, молоко	Нижняя полка
Молочные продукты, консервы, пресервы	Верхняя полка или дверная полка
Напитки	Дверная полка

Морозильная камера

Морозильная камера предназначена для замораживания продуктов, хранения глубокозамороженных продуктов и приготовления льда. Она позволяет сохранять продукты в течение длительного времени. Морозильная камера имеет 3 выдвижных ящика для хранения продуктов.

Диапазон температур в морозильной камере: от -18 до -24°C.



Изготовление кубиков льда

Для изготовления кубиков льда воспользуйтесь специальной формой для льда, поставляемой с устройством. Наполните форму водой на $\frac{3}{4}$. Для высвобождения готовых кубиков льда воспользуйтесь черенком чайной ложки или погрузите форму в тёплую воду на несколько секунд. Не используйте для извлечения льда предметы с острыми краями, такие как ножи и вилки.

Если приготовленные кубики льда не использовать в течение нескольких недель, они будут уменьшаться в размерах и могут полностью исчезнуть.

РЕКОМЕНДАЦИИ ПО ХРАНЕНИЮ ПРОДУКТОВ

- Оптимальная температура для хранения продуктов в холодильной камере составляет +4 °С.
- Не храните следующие продукты при температуре ниже 6 °С в течение длительного времени: цитрусовые, дыни, экзотические фрукты, корнеплоды, ананасы, папайя, маракуйя, огурцы. При низких температурах произойдут нежелательные изменения, такие как размягчение мякоти, потемнение и/или ускоренное гниение. Не охлаждайте авокадо (пока они не созреют) и бананы.
- Перед тем как положить горячие продукты в холодильник, сначала охладите их до комнатной температуры; в противном случае они увеличат потребление электроэнергии и могут привести к поломке холодильника.
- Размещайте продукты так, чтобы обеспечить достаточную циркуляцию воздуха в холодильном отделении.
- Не ставьте продукты или контейнеры вплотную к задней стенке холодильника, так как они могут примёрзнуть к стенке или испортиться из-за воздействия низкой температуры.
- Для хранения замороженных продуктов поместите их внутрь морозильной камеры.
- Не помещайте в морозильную камеру продукты в бутылках или консервы, чтобы предотвратить их растрескивание от мороза.
- Продукты в морозильной камере следует хранить в герметичных пакетах или контейнерах. Отметьте дату заморозки на упаковочном пакете в соответствии со сроком хранения продуктов, чтобы предотвратить превышение срока хранения продуктов.
- Замороженные продукты рекомендуется хранить при температуре -18 °С и ниже.
- Не рекомендуется замораживать следующие виды продуктов: овощи и фрукты, которые употребляются в сыром виде (огурцы, редис, виноград, яблоки, груши, персики и т.д.), сваренные и сырые яйца, йогурт, кефир, сметана, майонез.
- Не открывайте и не оставляйте открытой дверцу морозильной камеры без необходимости.
- Разделите продукты на части и упакуйте их отдельно, чтобы они не слиплись.

- Упаковочные материалы должны не иметь запаха, быть герметичными, водонепроницаемыми и не загрязняющими окружающую среду, чтобы упакованные продукты не испортились от посторонних запахов и не потеряли качество.
- Не помещайте слишком много свежих продуктов в морозильную камеру один раз, не превышайте значение замораживающей способности холодильника.
- Размороженные продукты нельзя замораживать снова.
- Не помещайте в морозильную камеру продукты/напитки в стеклянной таре.
- Продукты не должны блокировать воздуховыпускное отверстие; в противном случае будет нарушена циркуляция воздуха.

Примечание: при хранении продукты питания не должны касаться боковых и задней стенки холодильника

Молочные продукты и яйца

На большинстве упакованных молочных продуктов указана рекомендуемая дата «использовать до/употребить до/срок годности». Храните их в холодильнике и используйте в течение рекомендуемого времени.

Масло может испортиться от сильно пахнущих продуктов, поэтому его лучше хранить в герметичном контейнере.

Яйца следует хранить в холодильной камере (на полке или дверной полке в специальном контейнере).

Красное мясо

Свежее красное мясо следует хранить в контейнере или на тарелке, неплотно накрытым вощёной бумагой, полиэтиленовой плёнкой или фольгой.

Храните приготовленное и сырое мясо в разных ёмкостях во избежание попадания сока из сырого мяса в приготовленный продукт.

Птица

Свежую целую птицу следует промыть внутри и снаружи холодной проточной водой, высушить и положить на тарелку, а затем неплотно накрыть полиэтиленовой плёнкой или фольгой.

Приготовленные блюда из птицы также следует хранить таким же образом.

Рыба и морепродукты

Свежую рыбу и морепродукты следует хранить не более суток. Для хранения её следует хранить в контейнере или на тарелке, неплотно накрытым вощёной бумагой, полиэтиленовой плёнкой или фольгой. Перед хранением целую рыбу следует промыть в холодной воде, чтобы удалить отслоившуюся чешую и грязь, а затем промокнуть насухо бумажными полотенцами.

Полуфабрикаты и готовые блюда

Полуфабрикаты и готовые блюда следует хранить в закрытых контейнерах, чтобы еда не заветрилась и её запахи не проникли в другие продукты, не более 1-2 дней.

Срок хранения в морозильной камере зависит от типа продукта. В таблице приведены рекомендованные максимальные сроки хранения продуктов при температуре не выше -18°C .

Продукт	Максимальный срок хранения
Полуфабрикаты из мяса	1 месяц
Хлеб, мороженое, сосиски, пироги, приготовленные моллюски, жирная рыба, томаты	2 месяца
Нежирная рыба, моллюски, пицца, булочки, пельмени, готовые блюда (в т.ч. бульоны, супы, соусы)	3 месяца
Ветчина, пирожные, бисквиты, говяжьи и бараньи отбивные, птица (куски), морепродукты, перец сладкий, необработанные грибы, песочное и слоёное тесто	4 месяца
Сливочное масло, бланшированные овощи, сырой фарш, свинина, субпродукты из мяса и птицы, ягоды, бездрожжевое тесто, маргарин и сливочное масло	6 месяцев
Овощи и фрукты (кроме бахчевых, томатов, редиса, огурцов, капусты, салатов, сельдерея), зелень, говядина, баранина, целая птица, варёные грибы	12 месяцев

УХОД И ОБСЛУЖИВАНИЕ

Размораживание

Продукт оснащен системой «NoFrost», которая предназначена для предотвращения сильного образования льда. Талая вода будет стекать в поддон для воды на компрессоре и испаряться самостоятельно. При нормальном использовании не должно быть необходимости в регулярном размораживании морозильной камеры.

Пожалуйста, обратите внимание: Если Вы регулярно обнаруживаете большое скопление льда или воду в морозильной камере, то, скорее всего, дверца герметизируется неправильно. Это может быть связано с дефектным уплотнителем двери.

Чистка и уход

Перед чисткой прибора всегда отключайте его от сети, отсоединив вилку от розетки.

Перед чисткой извлеките все продукты из холодильника в другое прохладное место.

Во время чистки следите за тем, чтобы вода не попала в элементы питания, панель управления, лампу на дверце и верхний блок управления.

Для чистки внутренних поверхностей и уплотнительной ленты холодильника следует использовать мягкую ткань, смоченную тёплой водой, затем протереть чистой сухой тканью.

Внимание!

Запрещается промывать холодильник непосредственно водой, это может нарушить его электроизоляционные свойства.

Запрещается чистить холодильник металлической щёткой, щёткой для посуды, грубыми абразивными чистящими средствами, отбеливающими средствами, сильными щелочными моющими средствами или легковоспламеняющимися или токсичными чистящими жидкостями (в том числе спиртом, растворителем, бензином, бензолом и т.д.).

Запрещается мыть полки и ящики холодильника в посудомоечной машине во избежание их деформации под воздействием высокой температуры.

Убедитесь, что при чистке вода не попадает на корпус лампочки.

После чистки хорошо просушите полки и ящики, прежде чем установить их обратно в холодильник.

После чистки проверьте, что сетевой шнур не повреждён. Затем вставьте штепсельную вилку в электрическую розетку.

Замена лампы

Для замены перегоревшей лампы холодильного отделения Вы можете обратиться в авторизованный сервисный центр MEFERI.

ОБЩИЕ РЕКОМЕНДАЦИИ

Длительное неиспользование холодильника

Если вы уезжаете в отпуск, лучше оставить холодильник работать непрерывно и убрать продукты с коротким сроком хранения. Если вы хотите выключить холодильник, извлеките из него все продукты, отсоедините вилку питания, полностью очистите внутреннюю часть холодильника и откройте дверцу, чтобы избежать появления посторонних запахов.

Отключение электроэнергии

Как правило, кратковременное отключение электроэнергии не оказывает существенного влияния на температуру в холодильнике. Однако, если

отключение электроэнергии длится долгое время, следует сократить частоту открывания холодильника и не класть в него свежие продукты (чтобы предотвратить ускорение повышения температуры в холодильнике).

Если вы знаете о скором отключении электроэнергии, рекомендуется заранее включить режимы быстрой заморозки и быстрого охлаждения, чтобы поддерживать температуру холодильника на самом низком уровне.

Выключение

Для продления срока службы холодильника не рекомендуется, без крайней необходимости, отключать его от питания.

Советы по экономии энергии

- Располагайте холодильник вдали от источников тепла и прямых солнечных лучей.
- Перед тем, как убрать горячие продукты в холодильник, охладите их до комнатной температуры.
- Своевременно закрывайте дверцу холодильника, не открывайте холодильник без необходимости.
- При размораживании замороженных продуктов вы можете сначала поместить их в холодильную камеру.
- Убедитесь, что датчик температуры не закрыт и не заблокирован продуктами.
- Минимизируйте время между приобретением охлаждённых/замороженных продуктов и их размещением в холодильной/морозильной камере. Для перемещения продуктов рекомендуется использовать специальную сумку-холодильник, чтобы продукты оставались холодными до помещения в холодильник.
- Регулярно проводите разморозку морозильной камеры в соответствии с рекомендациями настоящей инструкции.

ПОИСК И УСТРАНЕНИЕ НЕИСПРАВНОСТЕЙ

Устройство изготовлено с учётом длительного срока службы без выхода из строя. Если во время использования холодильника Вы обнаружили проблему, проверьте, возможно ли её решение в соответствии с нижеприведённой таблицей. Если предложенное решение не принесло результата и неисправность не удаётся устранить своими силами, обратитесь в авторизованный сервисный центр.

Проблемы	Возможные причины	Решение
Устройство работает шумно и издает странные звуки	Устройство установлено на неровной поверхности/ не было выровнено должным образом	Установите прибор на твердой и ровной поверхности
	Задняя стенка устройства касается стены	Выберите место установки так, чтобы обеспечить достаточное свободное пространство вокруг устройства
	За устройством находятся какие-либо предметы	Уберите предметы, лежащие за устройством
	На холодильнике хранятся посторонние предметы	Снимите все предметы, расположенные на устройстве
Щелкающие звуки	Процесс управления оттаиванием может сопровождаться щелчками при автоматическом запуске и завершении процесса оттаивания; работа терморегулятора также сопровождается щелчками при включении и отключении	Устройство исправно
Журчащие звуки	Поток хладагента через систему охлаждения	Устройство исправно
Хлопающие звуки	Сжатие и расширение внутренних стенок вследствие изменения температуры	Устройство исправно
Свистящие звуки	Электродвигатель вентилятора испарителя обеспечивает циркуляцию воздуха в холодильной и морозильной камере	Устройство исправно
	Воздух отводится из конденсатора при помощи вентилятора	Устройство исправно
Дребезжание	Источником дребезжащих звуков может быть поток хладагента	Устройство исправно
	Устройство не установлено на полу ровно	Отрегулируйте ножки/ножку устройства. См. раздел «Установка»
	Устройство с линейным компрессором было перемещено во время эксплуатации	Устройство исправно. Если компрессор не прекратит издавать дребезжащий шум через 3 минуты, отключите питание устройства, а затем включите вновь

Звуки и вибрация	Если боковые или задняя стенка устройства касается стены помещения или стенок шкафа, это может стать причиной шумов даже при нормальном уровне вибрации	Для предотвращения шума убедитесь в том, что боковые стороны и задняя стенка устройства не соприкасаются со стеной помещения или стенками шкафа
Шум компрессора при запуске	При включении устройства шум компрессора выше обычного. Спустя продолжительное время работы шум уменьшится	Устройство исправно
Шум вентилятора	Повышенная температура окружающей среды или одновременное помещение большого количества продуктов в холодильник. Спустя продолжительное время работы шум уменьшится	Устройство исправно
Включенный в электросеть холодильник не работает	Перебой питания	Проверьте напряжение
Неприятный запах в холодильнике	Неправильно установлена температура в холодильном или морозильном отделении	Установите температуру в холодильном и морозильном отделении на средний уровень
	Хранение в открытом виде продуктов, имеющих запах	Храните продукты, имеющие сильный запах, в специальных контейнерах
	Проверьте, нет ли испорченных продуктов внутри	Выбросьте испорченные продукты и очистите ящик для хранения овощей и фруктов. См. раздел «Уход и обслуживание». Не храните продукты слишком долго
Холодильник плохо охлаждает/морозит	Установлена слишком высокая температура в холодильном или морозильном отделении	Установите температуру в холодильном и морозильном отделении на средний уровень
	Холодильник установлен под прямыми солнечными лучами или расположен слишком близко к источникам тепла, таким как обогреватель	Проверьте область установки. Установите холодильник как можно дальше от источников тепла
	Хранение горячих продуктов	Прежде чем поместить горячие продукты в холодильник, охладите их до комнатной температуры
	Холодильник перегружен продуктами	Обеспечьте достаточное пространство между хранящимися в холодильнике продуктами
	Дверцы холодильника закрыты неплотно	Закройте дверцы плотно и убедитесь, что продукты не мешают закрытию дверей

Нет внутреннего освещения	Неисправность светодиодной лампы	Если светодиодная лампа не загорается, обратитесь к продавцу или в авторизованный сервисный центр
Боковая или передняя стенки устройства теплые	Эти участки устройства оснащены противоконденсатными трубками для уменьшения количества конденсата вокруг дверцы	Трубка отвода тепла для предотвращения возникновения конденсата установлена в передней и боковой частях устройства. Сразу после установки или в течение летних месяцев она может довольно сильно нагреваться. Можете быть уверены, это не является признаком неисправности
Стенки холодильника нагреваются	Включение холодильника после покупки, включение холодильника после разморозки	Устройство исправно. В этих случаях холодильник работает на полную мощность, чтобы как можно быстрее снизить температуру в камерах
Компрессор сильно нагревается	При работе холодильника компрессор может достигать температуры 90°C, при этом на внешней поверхности устройства может появляться конденсат	Устройство исправно, протрите поверхность холодильника насухо
Конденсат внутри устройства или на дне крышки ящика для овощей	Хранение горячих продуктов	Охладите продукты питания перед помещением их в холодильную или морозильную камеру
	Дверца устройства была оставлена открытой	Несмотря на то, что конденсат испарится вскоре после закрытия дверцы устройства, можно удалить его сухой салфеткой
	Дверцы холодильника открываются слишком часто	Конденсат может образовываться вследствие разницы температуры внутри устройства и снаружи. Удалите влагу сухой салфеткой
	В холодильнике хранятся теплые или влажные продукты не в герметичных контейнерах	Храните продукты в закрытых или герметичных контейнерах
В морозильной камере образовалась наледь	Дверца была закрыта неплотно	Следите за тем, чтобы продукты питания внутри холодильника не препятствовали закрытию дверцы, обязательно проверяйте, плотно ли закрыта дверца
	Хранение горячих продуктов	Охладите продукты питания перед помещением их в холодильную или морозильную камеру
	Канал подачи и отвода воздуха морозильной камеры засорен	Следите за тем, что отверстия для забора и выпуска воздуха не были засорены, чтобы обеспечивать циркуляцию воздуха внутри устройства
	Морозильная камера переполнена	Обеспечьте достаточное место между продуктами

Дверца холодильника не закрывается плотно	Холодильник наклонен вперед	Отрегулируйте передние ножки, чтобы приподнять лицевую сторону устройства
	Полки вставлены неправильно	Проверьте, до конца ли вставлены полки в холодильник
	Дверцу закрыли с чрезмерной силой	Если приложить слишком большое усилие при закрывании двери, она может снова открыться по инерции. Не хлопайте дверцей
Дверца открывается тяжело	Дверцу открыли сразу же после закрытия	Открытие дверцы устройства в течение 1 минуты после закрытия может быть затруднено вследствие разницы давления внутри и снаружи устройства. Попробуйте открыть дверцу устройства чуть позже, после стабилизации уровня давления внутри устройства
	Слишком много продуктов хранится в двери устройства	Уменьшите количество продуктов в двери холодильника
Образование инея или конденсата внутри или снаружи устройства	Дверцы холодильника открываются и закрываются слишком часто	Иней и влага могут образоваться, если внутрь холодильника попадет воздух. Закройте дверцы плотно и убедитесь, что продукты не мешают закрыванию дверей
	Холодильник установлен в помещении с повышенной влажностью	Конденсат может образоваться, если холодильник установлен в помещении с повышенной влажностью. Вытрите влагу чистой салфеткой
Вода внутри или снаружи устройства	Утечка воды вблизи устройства	Проверьте, нет ли утечки воды из раковины или других мест
	Вода на дне устройства	Проверьте, появляется ли вода из-за оттаивания продуктов, повреждения или поломки контейнера в результате падения
Не работает дисплей	Штепсельная вилка не вставлена в электрическую розетку	Проверьте подключение питания к устройству
Холодильник издаёт звуковой сигнал	Дверь приоткрыта или открыта длительное время	Плотно закройте дверь
Компрессор не работает	Холодильник в режиме разморозки	Устройство исправно
	Холодильник не подключён к источнику питания	Проверьте подключение к источнику питания

Компрессор работает слишком долго	Холодильник был отключён от питания на некоторое время	Устройство исправно (требуется некоторое время для полного охлаждения)
	В холодильник были помещены тёплые или горячие продукты в большом количестве	Устройство исправно (требуется некоторое время для полного охлаждения)
	Частое и/или продолжительное открывание двери холодильника	Не открывайте дверь слишком часто и надолго

Внимание!

Если с помощью этих рекомендаций устранить проблему не удаётся, обратитесь в фирменный сервисный центр. Не пытайтесь отремонтировать неисправный прибор самостоятельно

ТЕХНИЧЕСКИЕ ХАРАКТЕРИСТИКИ

Модель	MBR177 TOTAL NO FROST ULTRA	MBR193 TOTAL NO FROST ULTRA
Торговая марка	MEFERI	MEFERI
Климатический класс	SN/N/ST	SN/N/ST
Класс защиты от поражения эл. током	I	I
Класс энергетической эффективности	A+	A
Напряжение сети (В)	220-240	220-240
Частота (Гц)	50	50
Потребляемая мощность (Вт)	155	155
Мощность при размораживании (Вт)	180	180
Мощность лампы (Вт)	2	2
Номинальная сила тока (А)	1,2	1,2
Расход электроэнергии (кВт·ч/24 ч)	0,74	0,85
Расход электроэнергии (кВт·ч/год)	270	310
Общий объем (л)	236	305
Полезный объем холодильной камеры (л)	168	243
Полезный объем морозильной камеры (л)	68	62
Хладагент и его масса (г)	R600a (45 г)	R600a (38 г)
Замораживающая способность (кг/24 ч)	3,5	3,5
Автономное сохранение холода в морозильной камере (ч)	10	10
Диапазон температур в холодильной камере	от +2 до +8°C	от +2 до +8°C
Диапазон температур в морозильной камере	от -18 до -24°C	от -18 до -24°C
Вес нетто (кг)	55	60
Уровень шума (дБ)	42	42
Вспениватель	Циклопентан	Циклопентан
Габариты (Ш x Г x В) (см)	54 x 55,5 x 177	54 x 55,5 x 194
Количество дверей	2	2
Тип компрессора	Инверторный	Инверторный
Комплектация	Устройство, форма для льда, подставка для яиц, монтажный комплект, гарантийный сертификат, инструкция по эксплуатации	Устройство, форма для льда, подставка для яиц, монтажный комплект, гарантийный сертификат, инструкция по эксплуатации

ПРАВИЛА И УСЛОВИЯ МОНТАЖА, ХРАНЕНИЯ, ТРАНСПОРТИРОВКИ, РЕАЛИЗАЦИИ И УТИЛИЗАЦИИ

- Правила и условия монтажа устройства описаны в данном руководстве в разделе «Установка».
- Отдельные элементы крепления холодильника к фасаду могут быть размещены на пенопластовых упаковочных материалах.
- Хранение устройства должно производиться в упаковке в отапливаемых помещениях у изготовителя и потребителя при температуре воздуха от 10 °С до 40 °С и относительной влажности воздуха не более 80%. В помещениях не должно быть агрессивных примесей (паров кислот, щелочей), вызывающих коррозию.
- Устройство требует бережного обращения, оберегайте его от воздействия пыли, грязи, ударов, влаги, огня и т.д.
- Реализация устройства должна производиться в соответствии с местным законодательством.
- При обнаружении неисправности устройства следует немедленно обратиться в авторизованный сервисный центр или утилизировать устройство.

Перемещение и транспортировка

Для обеспечения корректной транспортировки устройства необходимо соблюдение следующих требований:

- Извлеките все продукты питания из холодильника. Затем переместите устройство, предварительно закрепив все хрупкие детали, такие как полки и ручки дверей, при помощи скотча;
- Плотно закройте дверцы холодильника и закрепите их клейкой лентой, чтобы во время перевозки они не могли открыться;
- Убедитесь в правильности упаковки устройства для сохранения его работоспособности и внешнего вида (крупногабаритную технику необходимо обернуть в полиэтиленовую или пузырчатую пленку с подкладками из гофрированного картона в критических местах);
- Холодильник необходимо надежно закрепить в машине, чтобы предотвратить удары и падение внутри машины во время транспортировки;
- Для полного исключения воздействия внешней среды используйте только крытый транспорт;
- Обеспечьте крайне осторожное обращение с упаковкой при выполнении погрузочно-разгрузочных работ;
- Убедитесь, что в процессе транспортировки и установки ни один из элементов устройства не был поврежден.

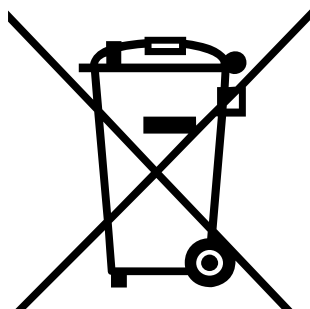
ПРИМЕЧАНИЕ

Транспортировка устройства должна осуществляться в вертикальном положении. Если транспортировка устройства осуществлялась в горизонтальном положении, то перед последующим включением он должен простоять в вертикальном положении не менее шести часов, в противном случае это может привести к поломке устройства.

Утилизация

- Старые холодильники имеют остаточную стоимость. Экологический способ утилизации гарантирует, что ценное сырье будет переработано и использовано вторично. Хладагент и изоляция холодильника должны утилизироваться специальным образом. Перед тем как утилизировать холодильник, убедитесь, что трубки системы охлаждения не повреждены. Информация о способах утилизации старого холодильника и упаковки от нового холодильника может быть получена в местных муниципальных органах.
- При утилизации сломайте замки и защелки, а также снимите двери в целях безопасности.
- Более подробную информацию о переработке изделия можно получить в местном муниципальном управлении или в магазине, где был приобретен товар.

Правильная утилизация



Данная маркировка на товаре или его упаковке означает, что данный товар не должен утилизироваться вместе с другими бытовыми отходами. Данный прибор должен утилизироваться в соответствии с предписаниями Директивы ЕС 2002/96/ЕС с целью минимального влияния на окружающую среду.

Правильная утилизация изделия поможет предотвратить потенциальное негативное влияние на окружающую среду и здоровье людей, а повторная переработка материалов помогает сохранять природные ресурсы. Для экологически безопасной утилизации старого оборудования воспользуйтесь специальной системой сбора использованных приборов или обратитесь в магазин, где был приобретен товар.

ДОПОЛНИТЕЛЬНАЯ ИНФОРМАЦИЯ

С информацией о сроке службы устройства и условиями предоставления гарантии Вы можете ознакомиться в Гарантийном сертификате, входящем в комплект поставки, а также на Официальном сайте MEFERI:
www.meferi-home.ru

Изготовитель: Мефери Технолоджиз Ко., ЛТД
Китай, № 4501, 45/Ф, Блок А, № 530, Средняя часть проспекта Тяньфу,
Зона Хай-Тек Чэнду, Китай (Сычуань) Пилотная зона свободной торговли
Сделано в Китае

Manufacturer: Meferi Technologies CO., LTD
China, No. 4501, 45/F, Block A, No. 530, Middle Section of Tianfu Avenue,
Chengdu Hi-tech Zone, China (Sichuan) Pilot Free trade Zone

Импортер в России/уполномоченное изготовителем лицо:
ООО «МЕФЕРИ».

107023, Россия, Москва город, вн.тер.г. муниципальный округ Преображенское, Малая Семёновская ул., д. 11/2, стр. 7, этаж/помещение/комната 1/III/3.2