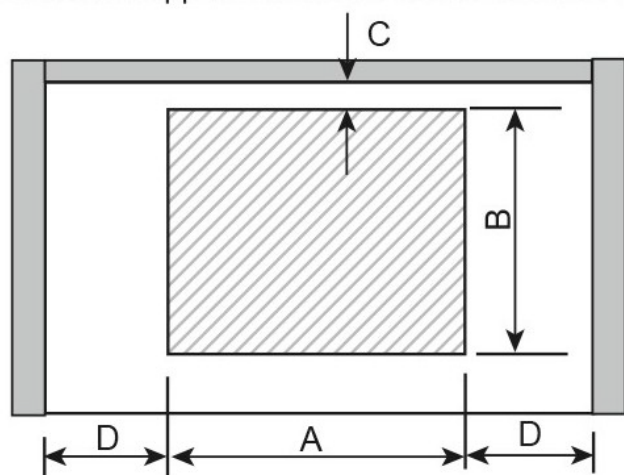
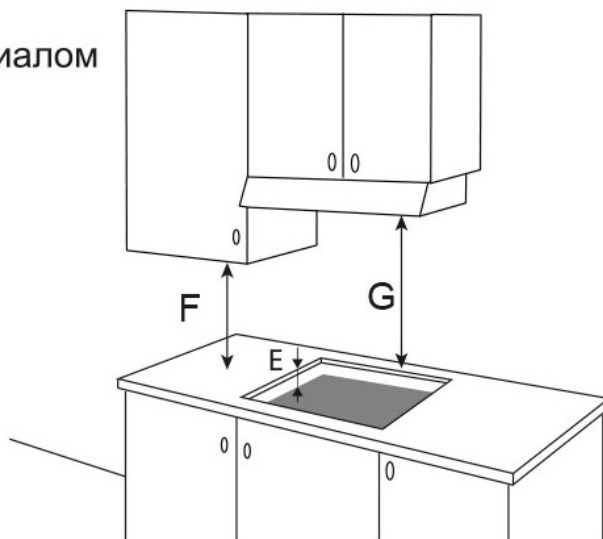


Задняя стенка должна быть огнестойким материалом



Передний край столешницы



A	B	C	D	E	F	G
557	477	≥ 60	≥ 150	≥ 90	400	≥ 650