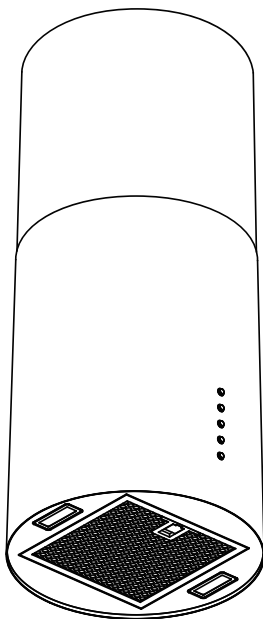


MEFERI



TUBE35IX ISLA ULTRA
TUBE35BK ISLA ULTRA
TUBE35WH ISLA ULTRA

РУКОВОДСТВО ПО ЭКСПЛУАТАЦИИ

RU

Кухонная вытяжка цилиндрическая островная

Не используйте кухонную вытяжку до тех пор, пока не ознакомитесь с данной инструкцией по эксплуатации



Общая информация и рекомендации

ВНИМАНИЕ: Доступные детали могут нагреваться при использовании с кухонной техникой.

При определенных условиях электрические приборы могут представлять опасность.

- A) Если вместе с вытяжкой используются приборы, работающие на газе или другом топливе, в помещении должна быть обеспечена надлежащая вентиляция.
- B) Не проверяйте состояние фильтров во время работы кухонной вытяжки.
- C) Не прикасайтесь к лампочке в течение получаса после отключения прибора.
- D) Не допускайте появления открытого огня под кухонной вытяжкой.
- E) Не открывайте газомер, если на плите нет посуды, так как это может привести к повреждению фильтров и пожару.
- F) Постоянно контролируйте процесс жарки продуктов, поскольку брызги раскаленного масла могут стать причиной пожара.
- G) Перед техобслуживанием прибора вынимайте электрическую вилку из розетки.
- H) Соблюдайте постановления, касающиеся выбросов воздуха.
- I) При одновременной работе кухонной вытяжки и приборов, работающих от иных источников энергии, чем электричество, отрицательное давление в помещении не должно превышать 4 Па (4×10^{-5} бар)
- J) В случае повреждения шнура питания, его замена должна выполняться производителем, обслуживающей организацией или другими лицами, имеющими достаточную квалификацию. В противном случае, существует опасность поражения электрическим током или повреждения прибора.
- K) Использование данного устройства детьми в возрасте от 8 лет, а также лицами с ограниченными физическими, сенсорными и умственными способностями, или не обладающими достаточным опытом или знаниями, возможно только под наблюдением или после получения указаний по безопасной эксплуатации прибора и при понимании возможных рисков, связанных с его эксплуатацией. Не позволяйте детям играть с данным оборудованием. Очистка и обслуживание прибора не должны производиться детьми, это допустимо, только если дети старше 8 лет и их контролируют взрослые.
- L) кухонная вытяжка предназначена для установки над варочной панелью, имеющей не более четырех конфорок.
- M) Кухонная вытяжка предназначена только для бытовой эксплуатации в помещении.



Общая информация и рекомендации

ВНИМАНИЕ: Доступные детали могут нагреваться при использовании с кухонной техникой.

- N) Выключайте прибор из розетки, когда он не используется, а также перед очисткой.
- O) Внимание! Соблюдайте предупреждения из инструкции по эксплуатации, касающиеся отвода воздуха из помещения.
- P) Несоблюдение инструкций по очистке прибора может привести к возгоранию.
- Q) Запрещено отводить воздух в дымоход, который используется для отвода дыма от приборов, работающих на газе или другом топливе (это не относится к приборам, которые выпускают воздух только обратно в помещение).
- R) Необходимо следить за детьми, чтобы они не играли с оборудованием.
- S) Осторожно: Несоблюдение требований к установке винтов или фиксатора, указанных в данной инструкции, может привести к поражению электрическим током.
- T) Вытяжку следует устанавливать на высоте не менее 65 см.
- U) Необходимо регулярно чистить сетку фильтра во избежание риска возгорания.
- V) При установке прибора следует соблюдать указания по выполнению винтовых и электрических соединений, иначе может возникнуть повреждение соединительных проводов.
- W) В случае повреждения шнура питания, его замена должна выполняться производителем, обслуживающей организацией или другими лицами, имеющими достаточную квалификацию. В противном случае, существует опасность поражения электрическим током или повреждения прибора.

ВАЖНО: Убедитесь, что имеющийся подвесной потолок выдержит вес прибора, который составляет приблизительно 20 кг.

Монтаж и демонтаж обратного клапана.

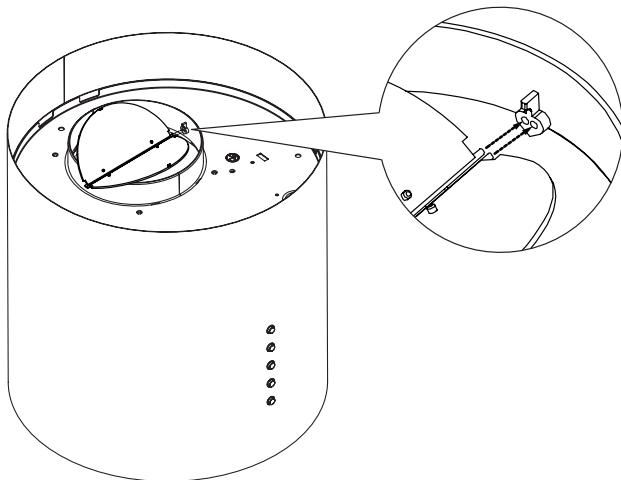


Рис.1

Рекомендуется, чтобы после установки нижняя часть вытяжки находилась не менее чем на 650 мм и не более чем на 750 мм выше нагревательных элементов печи и горелок.

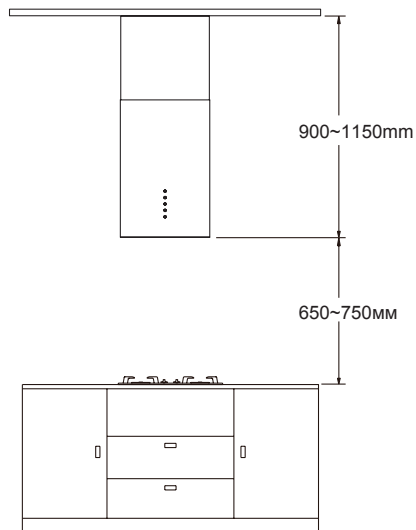


Рис.2

В зависимости от материала подвесного потолка, для крепления деревянного подвесного потолка используются 9 винтов ST4x35мм, а для крепления бетонного подвесного потолка - 6 разрывных болтов.

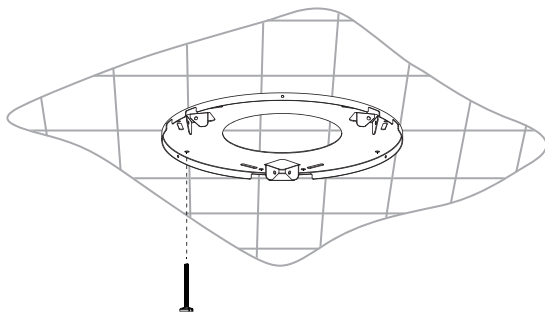


Рис.3

Рассчитайте длину расширения в соответствии с рис. 2, используйте 12 болтов и гаек M4x12 для крепления углового железа и 12 винтов M4x10 для крепления расширительной пластины.

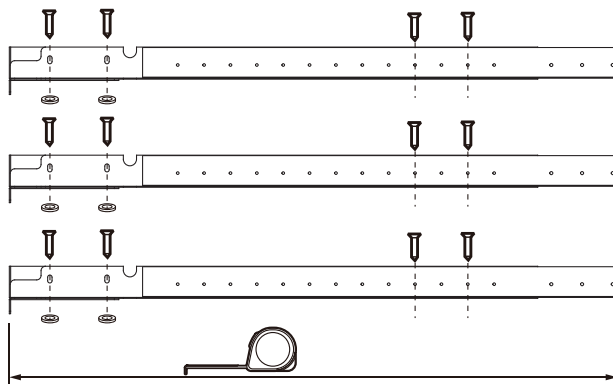


Рис.4

Закрепите уголок на корпусе вытяжки с помощью 6-ти винтов M5x15 и установите верхнюю часть декоративного кожуха. См. Рис.5. Установите внутреннюю часть декоративного воздуховода.

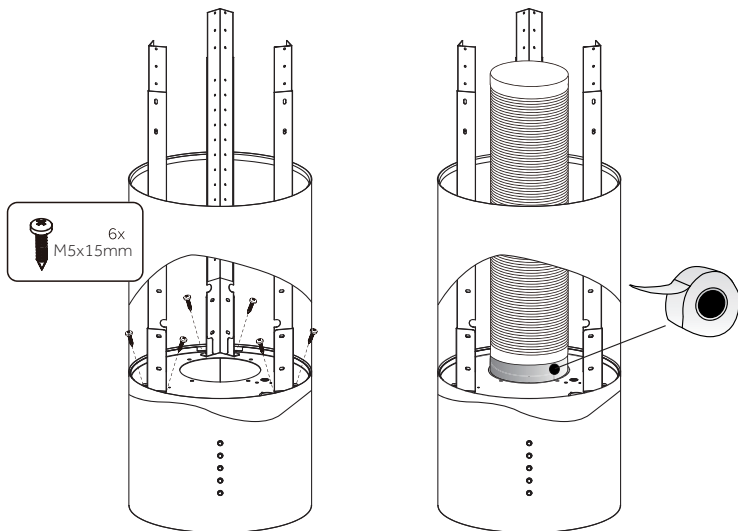


Рис.5

См. Рис.6, задвиньте внутрь верхнюю часть декоративного воздуховода на корпус вытяжки.

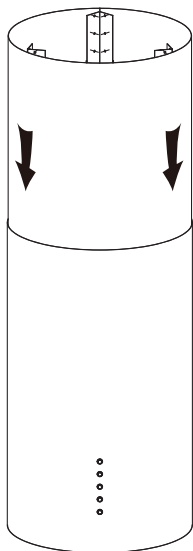


Рис.6

Закрепите устройство на подвесной пластине с помощью 6-ти винтов M4x10.

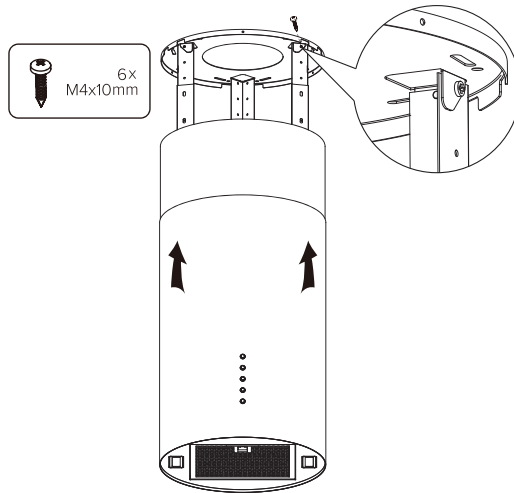


Рис.7

Закрепите верхнюю часть декоративного воздуховода на подвесной пластине с помощью 3-х винтов M4x10.

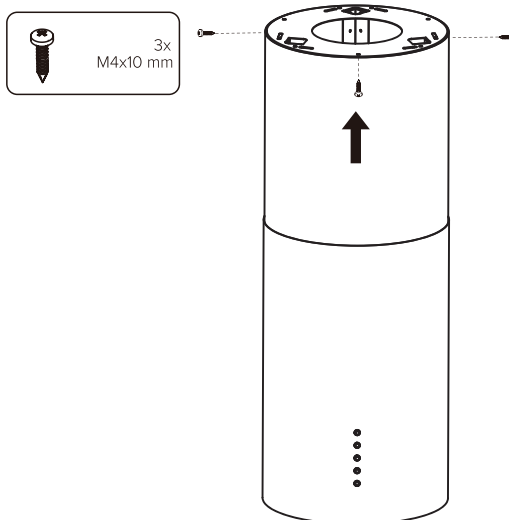


Рис.8

Уход и техническое обслуживание

ВАЖНО! ОБЯЗАТЕЛЬНО ОТКЛЮЧИТЕ ВЫТЯЖКУ ОТ ЭЛЕКТРОСЕТИ ПЕРЕД ПРОВЕДЕНИЕМ ЕЕ ТЕХНИЧЕСКОГО ОБСЛУЖИВАНИЯ ИЛИ ОЧИСТКИ.

Очистка

Используйте неабразивное чистящее средство. Любое абразивное чистящее средство (в том числе Cif) оцарапает поверхность и может стереть значки на панели управления.

Для эффективной очистки вытяжки достаточно использовать раствор воды и мягкого моющего средства. Протрите им поверхности вытяжки и насухо отполируйте чистой тканью.

Очистка жиरोулавливающего фильтра

Жиरोулавливающий фильтр следует содержать в чистоте, чтобы свести к минимуму риск возгорания.

Фильтр необходимо снимать и очищать горячей мыльной водой не реже одного раза в месяц. Жиरोулавливающий фильтр можно также промывать в посудомоечной машине, разместив его вертикально, чтобы предотвратить повреждение от других предметов в посудомоечной машине. Промытый и высушенный фильтр установите обратно.

Чтобы снять жиरोулавливающий фильтр, нажмите кнопку на ручке, а затем потяните фильтр вниз. Когда фильтр выдвинется из корпуса вытяжки, можно извлечь его полностью. Чтобы поставить жиरोулавливающий фильтр на место, повторите эти действия в обратном порядке.

Важно помнить:

Очистка жиरोулавливающего фильтра в посудомоечной машине может привести к его обесцвечиванию. Это нормально и не является неисправностью устройства.

При необходимости жировой фильтр можно заменить (приобретается отдельно):

Жировой алюминиевый фильтр MEFERI AF04

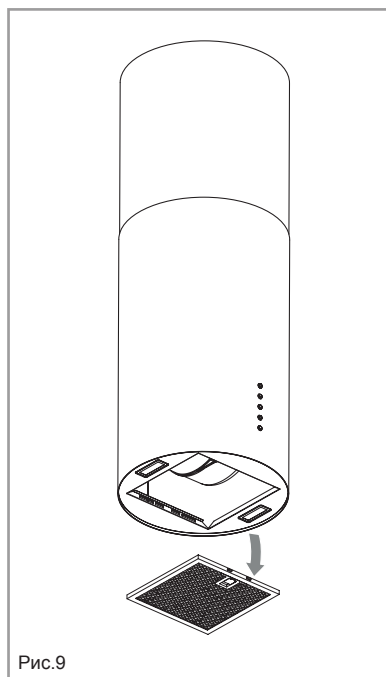


Рис.9

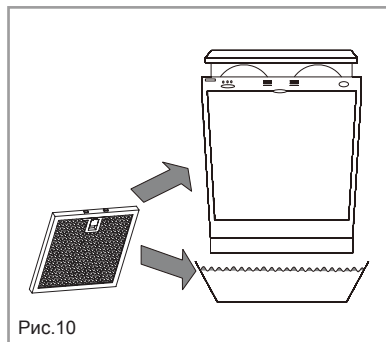


Рис.10

Установка угольного фильтра

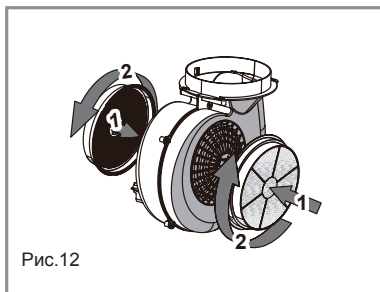
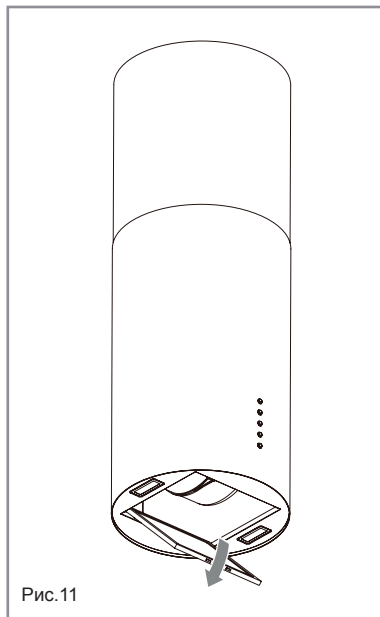
ВАЖНО! ОБЯЗАТЕЛЬНО ОТКЛЮЧИТЕ ВЫТЯЖКУ ОТ ЭЛЕКТРОСЕТИ ПЕРЕД ПРОВЕДЕНИЕМ ЕЕ ТЕХНИЧЕСКОГО ОБСЛУЖИВАНИЯ ИЛИ ОЧИСТКИ.

В режиме рециркуляции воздух возвращается назад на кухню через отверстие в вытяжке. Этот метод рекомендуется использовать, если вы редко пользуетесь варочной панелью. При рециркуляции воздуха необходимо использовать угольный фильтр для удаления запахов.

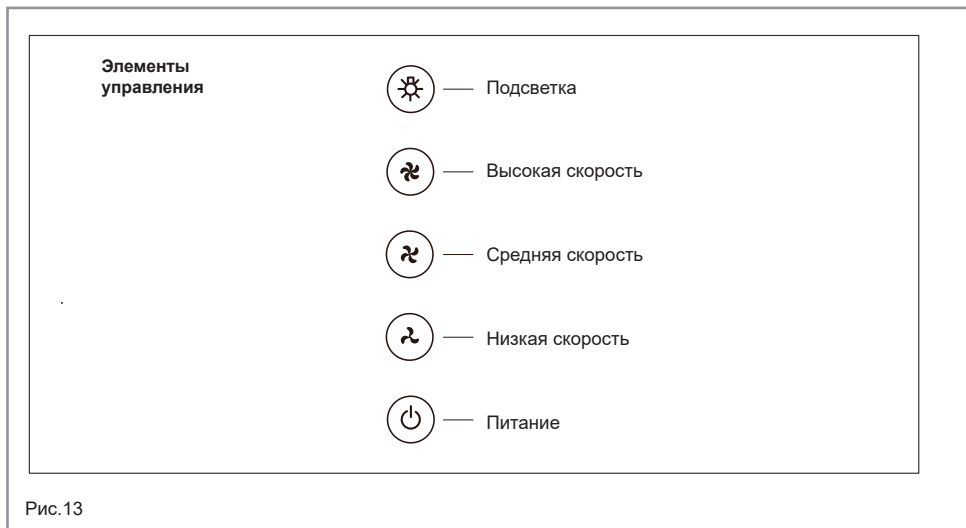
Для обеспечения эффективной работы вытяжки угольный фильтр необходимо заменять каждые 3-6 месяцев, в зависимости от частоты использования прибора. За информацией о получении сменных угольных фильтров обратитесь к региональному продавцу или дилеру.

Примечание: Этот угольный фильтр не подлежит очистке, его следует менять по мере необходимости. Чтобы установить новый угольный фильтр, необходимо сначала снять жировулавливающий фильтр, как показано на рис. 11. Установите угольный фильтр так, как показано на рис. 12, и вновь установите жировулавливающий фильтр.

С вытяжками MEFERI серии TUBE35 ISLA ULTRA совместим: Угольный фильтр MEFERI CF04-2 (2 шт.). Угольный фильтр не входит в комплект поставки, приобретается отдельно. Размеры 1 фильтра, мм: 175x175x30



Управление



Отключение: Кнопка питания выключена, индикатор питания выключен и находится в выключенном состоянии. При этом кнопки скорости не реагируют на нажатие.

Включение: Кнопка питания включена, индикатор питания горит, и прибор находится в состоянии включения питания. При этом все кнопки становятся активными.

Кнопка питания (Кнопка задержки):

Состояние включения и выключения питания переключаются с одного на другое. Когда вентилятор работает, нажмите кнопку питания, чтобы войти в состояние задержки, время задержки составляет 15 минут. По истечении времени задержки, устройство переходит в состояние выключения.

Кнопка скорости:

В состоянии включения питания нажмите любую кнопку скорости, загорится соответствующий индикатор, и вентилятор будет работать на этой скорости. Во время работы вентилятора можно переключать его скорость, индикатор скорости загорится соответственно. Также вентилятор можно включить или выключить путем многократного нажатия кнопки.

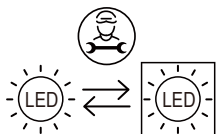
Кнопка подсветки:

Нажмите кнопку подсветки, загорится индикатор, и подсветка включится. Если снова нажать эту кнопку, индикатор подсветки погаснет, и подсветка отключится.

Примечание: Кнопка включения или выключения подсветки не управляется кнопкой питания.

Замена подсветки

В случае неисправности системы подсветки обратитесь в службу технической поддержки.



Сменный (только светодиодный) источник света:
необходим специалист по установке

Утилизация прибора



Эта маркировка указывает на то, что данный продукт нельзя утилизировать вместе с другими бытовыми отходами на всей территории ЕС. Чтобы предотвратить возможное причинение вреда окружающей среде или здоровью человека в результате неконтролируемой утилизации отходов, следует сдать прибор на переработку для рационального повторного использования материальных ресурсов. Для возврата бывшего в использовании прибора следует использовать систему возврата и сбора или обратиться к продавцу, у которого было приобретено изделие. У вас примут изделие с целью проведения переработки, безопасной для окружающей среды.

Производитель не несет ответственности в случае несоблюдения пользователем приведенных выше рекомендаций и инструкций по установке, техническому обслуживанию и эксплуатации кухонной вытяжки.

Перевозить и хранить продукт необходимо в заводской упаковке, согласно указанным на ней манипуляционным знакам.

При погрузке, разгрузке и транспортировке соблюдайте осторожность.

Транспорт и хранилища должны обеспечивать защиту продукта от атмосферных осадков и механических повреждений.